



ESPAÑA

MICROFILMADO
MICROFICHAS
MODELO DE UTILIDAD

11	NUMERO
21	243.364/8
22	FECHA DE PRESENTACION
	18 Mayo 1979

19 ES 10 Y

1 b LIV. 1980

30 PRIORIDADES:	32 FECHA	33 PAIS
31 NUMERO		

47 FECHA DE PUBLICIDAD	51 CLASIFICACION INTERNACIONAL
	E04C 2/20

54 TITULO DE LA INVENCIÓN

PANEL ACABADO PARA CONSTRUCCIONES

71 SOLICITANTE (S)

DA MARIA DEL CARMEN BETA REIG

DOMICILIO DEL SOLICITANTE

Camí de la Tanca, s/n EL PUIG (VALENCIA)

72 INVENTOR (ES)

73 TITULAR (ES)

74 REPRESENTANTE

DON BERNARDO UNGRIA GOIBURU

1 El Estatuto vigente sobre Propiedad Industrial, de
26 de Julio de 1929, en su texto refundido publicado el 30
de Abril de 1930, establece los caracteres de patentabili-
dad de las invenciones de tipo industrial que tienen por
5 objeto obtener ventajas sobre lo ya conocido, admitiendo
por consiguiente como patentables, las nuevas máquinas, a-
paratos, instrumentos, procesos de fabricación, etc. La am-
plitud de conceptos previstos como patentables, ha llevado
al legislador a aclarar (Artº. 46) que la enumeración con-
10 tenida en dicho cuerpo legal es puramente enunciativa y no
limitativa, haciéndola extensiva incluso a los descubrimien-
tos de tipo científico (Artº. 47).

El Decreto de 26 de Diciembre de 1947, recogiendo
la Orden de 18 de Noviembre de 1935, confirma el criterio
15 legal de que también serán patentables los instrumentos, ob-
jetos, o partes de los mismos, que aporten a la función a
que son destinados, un beneficio o efecto nuevo, y en defi-
nitiva que constituyan una mejora sustancial sobre lo anté-
riormente conocido.

20 Pues bien, a tenor de lo expuesto, y en base al ar-
ticulado que recoge los conceptos expresados, debe conside-
rarse, que la invención a que se refiere la presente memo-
ria, constituye una novedad industrial, con características
y ventajas que la hacen merecedora del privilegio de explo-
25 tación exclusiva que por ella se solicita, premiando así
los méritos de quien aporta a la industria del país una me-
jora efectiva y precisamente comprendida entre las enuncia-
das por la Ley como patentables. (Arts. 46 y 47 en relación
con el 171, en su nueva redacción afectada por la Orden de
30 18 de Noviembre de 1.935).

1 El objeto de ésta solicitud se refiere, como indica
el enunciado, a un panel acabado para construcciones. Se ha
concebido con la finalidad de proporcionar al mercado y al
público en general un panel, tabique o cerramiento prefabri-
5 cado, que modifica las condiciones esenciales de construcción
tradicional de estos elementos simplificando su proceso fa-
bril sin menoscabo alguno de su capacidad resistente.

En este sentido, el panel acabado para construccio-
nes que se propone está constituido mediante un cuerpo apla-
10 nado, hecho de materia plástica, cuya estructura está com-
puesta por paredes enfrentadas que definen un hueco interior,
subsidiariamente dividido en celdas independientes mediante
tabiques transversales, estando el hueco del panel ocupado
sustancialmente por un relleno de yeso fraguado.

15 Para ayudar a la interpretación de la idea expuesta
se ha confeccionado, a título simplemente explicativo, una
hoja de planos que representa la forma idónea de ejecución
de un panel acabado para construcciones hecho según el in-
vento.

20 La figura única representada muestra una vista sec-
cionada, en perspectiva parcial, del panel acabado para cons-
trucciones que constituye el objeto de la presente solicitud.
Como puede observarse, este panel está compuesto por paredes
enfrentadas -1- y -2- que definen un hueco interior ocupado
25 por un relleno de yeso fraguado -3-.

Subsidiariamente, el hueco del panel, está dividido
en celdas independientes mediante tabiques transversales
-4-. Las paredes -1- y -2- están unidas por sus bordes me-
diante lados menores -5- en los cuales pueden practicarse,
30 durante la misma operación de moldeo del panel miembros -6-

1 para ensambladura entre paneles en los casos necesarios.

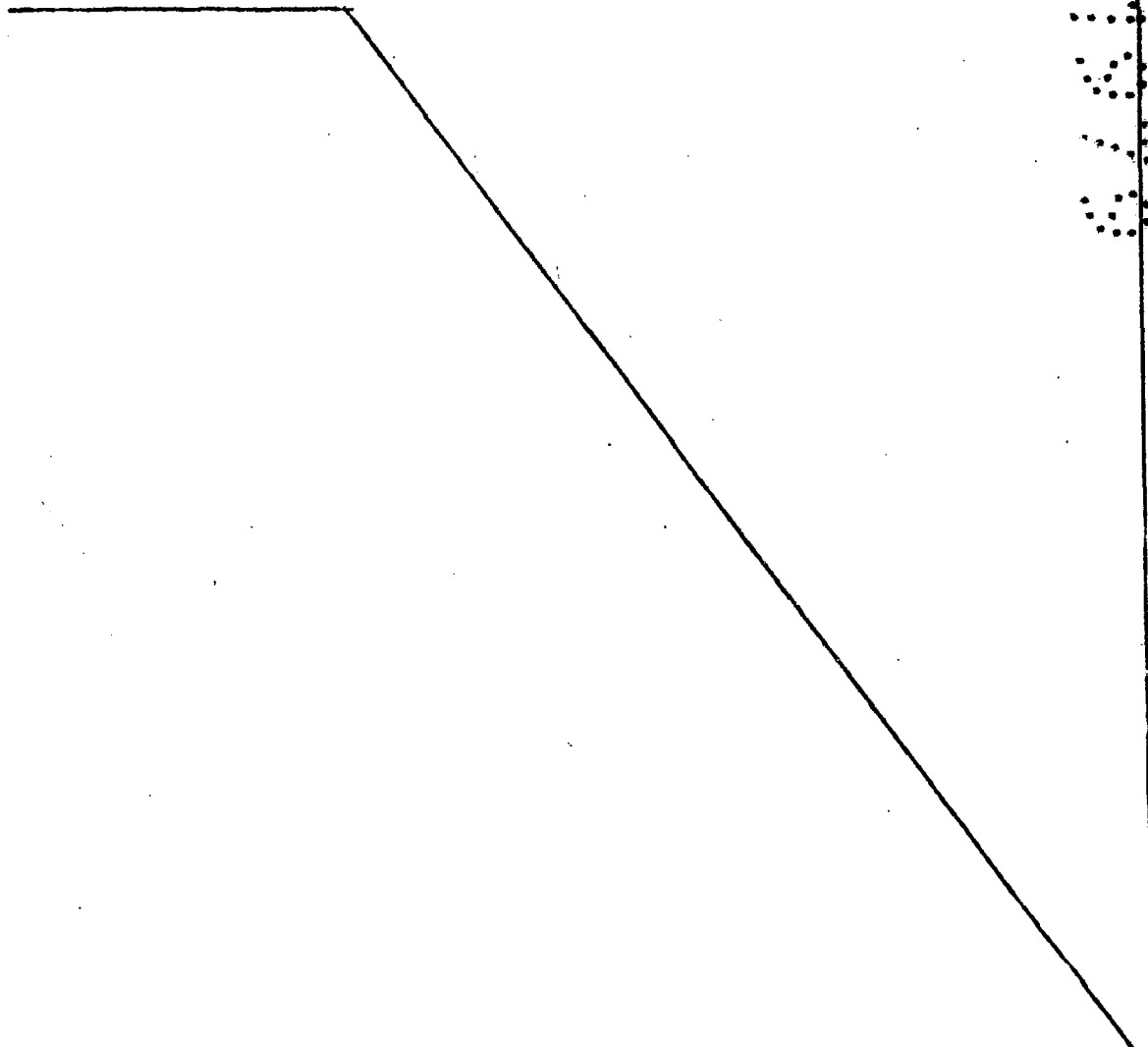
Parece evidente que cualquier persona perita en la materia comprenderá la idea que se desea patentar, así como las ventajas que de su realización industrial han de derivarse, sobre todo en cuanto se refiere a la simplificación del proceso constructivo de los paneles de esta naturaleza y al beneficio o efecto nuevo que se deriva de su aplicación por la mejora que representa para las condiciones higienicosifisiológicas del trabajo personal. Por todo ello y para evitar posibles imitaciones se presenta esta solicitud pidiendo la explotación exclusiva de la idea descrita, de acuerdo con las consideraciones y puntos que se desean reivindicar, los cuales se concretan en las páginas siguientes.

15

20

25

30



1 Hecha la descripción a que se refiere la memoria
que antecede, es preciso insistir en que los detalles de
realización de la idea expuesta, pueden variar, es decir,
que pueden sufrir pequeñas alteraciones, basadas siempre
5 en los principios fundamentales de la idea, que son en esen-
cia los que quedan reflejados en los párrafos de la descrip-
ción hecha. En efecto, el Artículo 48 del Estatuto vigente
sobre Propiedad Industrial, establece como no patentables
en su apartado tercero, "los cambios de forma, dimensiones,
10 proporciones y materias de un objeto ya patentado" fijando
así el criterio del legislador en el sentido de que paten-
tada una idea que pueda dar lugar a una realidad práctica
e industrializable, nadie podrá apoyarse en ella para, a
pretexto de haber introducido ligeras modificaciones, pre-
15 sentarla como nueva y propia.

Este principio, en cuanto al alcance de la protec-
ción del objeto patentado se refiere, se halla confirmado
por numerosas Sentencias del Tribunal Supremo, y entre -
ellas, como más terminantes, en las de fechas 16 de octubre
20 de 1954, 23 de enero de 1959, 20 de marzo de 1964 y otras.

Establecido el concepto expresado, en cuanto a la
amplitud que debe darse a la protección solicitada, se re-
dacta a continuación la Nota de Reivindicaciones, de acuer-
do con lo que se establece en el último párrafo del apar-
25 tado tercero del Artículo 100 de la Ley, sintetizando así
las novedades que se desean reivindicar:

NOTA DE REIVINDICACIONES

30 En resúmen, el privilegio de explotación exclusi-
va que se solicita, recaerá sobre las reivindicaciones si-
guientes:

1

1. PANEL ACABADO PARA CONSTRUCCIONES, caracterizado esencialmente porque está constituido mediante un cuerpo aplanado, hecho de materia plástica, cuya estructura está compuesta por paredes enfrentadas que definen un hueco interior, subsidiariamente dividido en celdas independientes mediante tabiques transversales, estando el hueco del panel ocupado sustancialmente por un relleno de yeso fraguado.

5

10

2. Se reivindica por último como objeto sobre el que ha de recaer el Modelo de Utilidad que se solicita: PANEL ACABADO PARA CONSTRUCCIONES.

Todo conforme queda descrito y reivindicado en la presente memoria descriptiva que consta de seis páginas mecanografiadas y dibujos adjuntos.

15

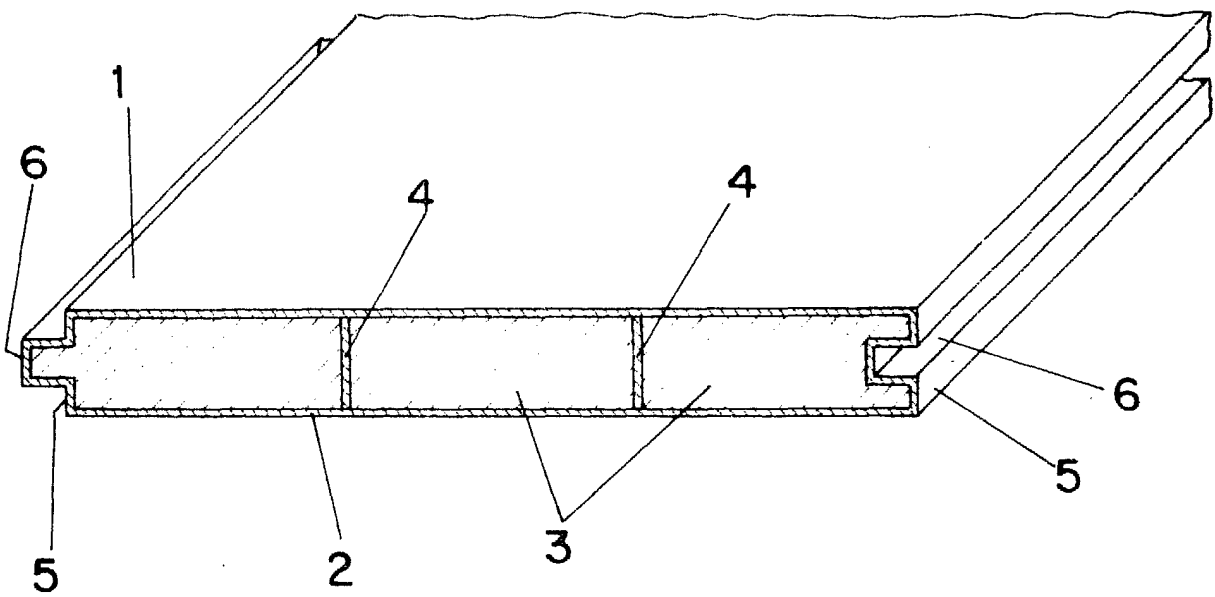
Madrid, 18 de Mayo de 1.979

BERNARDO UNGRIA

20

25

30



ESCALA VARIABLE

Madrid, 18 de Mayo de 1979

BERNARDO UNGRIA