

**MINISTERIO DE INDUSTRIA Y ENERGIA**

Registro de la Propiedad Industrial



ESPAÑA

**MICROFILMADO**  
MICROFICHAS

19 ES	21	NUMERO	20 Y
	22	FECHA DE PRESENTACION	
		243.362/1	
		18 mayo 1.979	

1 JUN. 1980

**MODELO DE UTILIDAD**

50 PRIORIDADES:	52 FECHA	53 PAIS
51 NUMERO		

47 FECHA DE PUBLICIDAD	51 CLASIFICACION INTERNACIONAL
	A 63H 33/00; G 10K 5700

54 TITULO DE LA INVENCIÓN
DISPOSITIVO SONORO ARROLLABLE, PERFECCIONADO.

71 SOLICITANTE (S)
DON EMILIO FABREGAT ESCUDER.

DOMICILIO DEL SOLICITANTE
Paseo de Morella, 65 CASTELLON.

72 INVENTOR (ES)

73 TITULAR (ES)

74 REPRESENTANTE
DON BERNARDO UNGRIA GOIBURU.

1 El Estatuto vigente sobre Propiedad Industrial, de  
26 de Julio de 1929, en su texto refundido publicado el 30  
de Abril de 1930, establece los caracteres de patentabili-  
dad de las invenciones de tipo industrial que tienen por  
5 objeto obtener ventajas sobre lo ya conocido, admitiendo  
por consiguiente como patentables, las nuevas máquinas, a-  
paratos, instrumentos, procesos de fabricación, etc. La am-  
plitud de conceptos previstos como patentables, ha llevado  
al legislador a aclarar (Artº. 46) que la enumeración con-  
10 tenida en dicho cuerpo legal es puramente enunciativa y no  
limitativa, haciéndola extensiva incluso a los descubrimien-  
tos de tipo científico (Artº. 47).

El Decreto de 26 de Diciembre de 1947, recogiendo  
la Orden de 18 de Noviembre de 1935, confirma el criterio  
15 legal de que también serán patentables los instrumentos, ob-  
jetos, o partes de los mismos, que aporten a la función a  
que son destinados, un beneficio o efecto nuevo, y en defi-  
nitiva que constituyan una mejora sustancial sobre lo ante-  
riormente conocido.

20 Pues bien, a tenor de lo expuesto, y en base al ar-  
ticulado que recoge los conceptos expresados, debe conside-  
rarse, que la invención a que se refiere la presente memo-  
ria, constituye una novedad industrial, con características  
y ventajas que la hacen merecedora del privilegio de explo-  
25 tación exclusiva que por ella se solicita, premiando así  
los méritos de quien aporta a la industria del país una me-  
jora efectiva y precisamente comprendida entre las enuncia-  
das por la Ley como patentables. (Arts. 46 y 47 en relación  
con el 171, en su nueva redacción afectada por la Orden de  
30 18 de Noviembre de 1.935).

1 El objeto de la presente solicitud se refiere, como indica el enunciado, a un dispositivo sonoro arrollable, perfeccionado. Se ha concebido con la finalidad de proporcionar al mercado y al público en general un dispositivo  
5 sonoro del tipo que comprende una boquilla provista de un elemento sonoro, que combina el sonido con la insuflación de aire a una manga que se distiende por dicha insuflación y está dotada de un resorte filiforme que tiende al arrollamiento de la manga en ausencia del aire soplado.

10 Es característico del dispositivo que se propone el hecho de que la boquilla esté prolongada en una extensión, al extremo de la cual viene acoplada una o más derivaciones, en cada una de las cuales va conectada una manga del tipo extensible y retráctil por arrollamiento. El elemento de derivación para el montaje de una o más mangas extensibles y  
15 retráctiles está constituido por un cuerpo hueco que representa una figura grotesca, preferentemente una cabeza grotesca de muñeco o animal, a cada uno de cuyos apéndices, nariz y/o orejas, va conectada una manga del tipo extensible y retráctil referidas.

20 Para ayudar a la interpretación de la idea expuesta se ha confeccionado, a título simplemente explicativo, un juego de planos que representa la forma más idónea de realización del dispositivo sonoro arrollable, perfeccionado, que constituye el objeto de la presente solicitud.

25 La figura 1ª nos ofrece una vista, en perspectiva, de un dispositivo sonoro arrollable, perfeccionado según el invento. Como puede observarse, comprende una boquilla -1- provista de un elemento sonoro -2-, asociada a una exten-

30

1 sión -3-, al extremo de la cual viene acoplado un núcleo  
-4- con derivaciones -5-, en cada una de las cuales va co-  
nectada una manga -6- de tipo extensible y retráctil por  
arrollamiento.

5 La figura 2ª muestra otra vista en perspectiva del  
mismo dispositivo sonoro, en la cual se puede comprobar que  
el elemento de derivación -4- para el montaje de las mangas  
extensibles -6- está constituido por la representación de  
una figura grotesca, tal como una cabeza de can, cuya len-  
10 gua está compuesta por una manga de tipo extensible y retráctil.

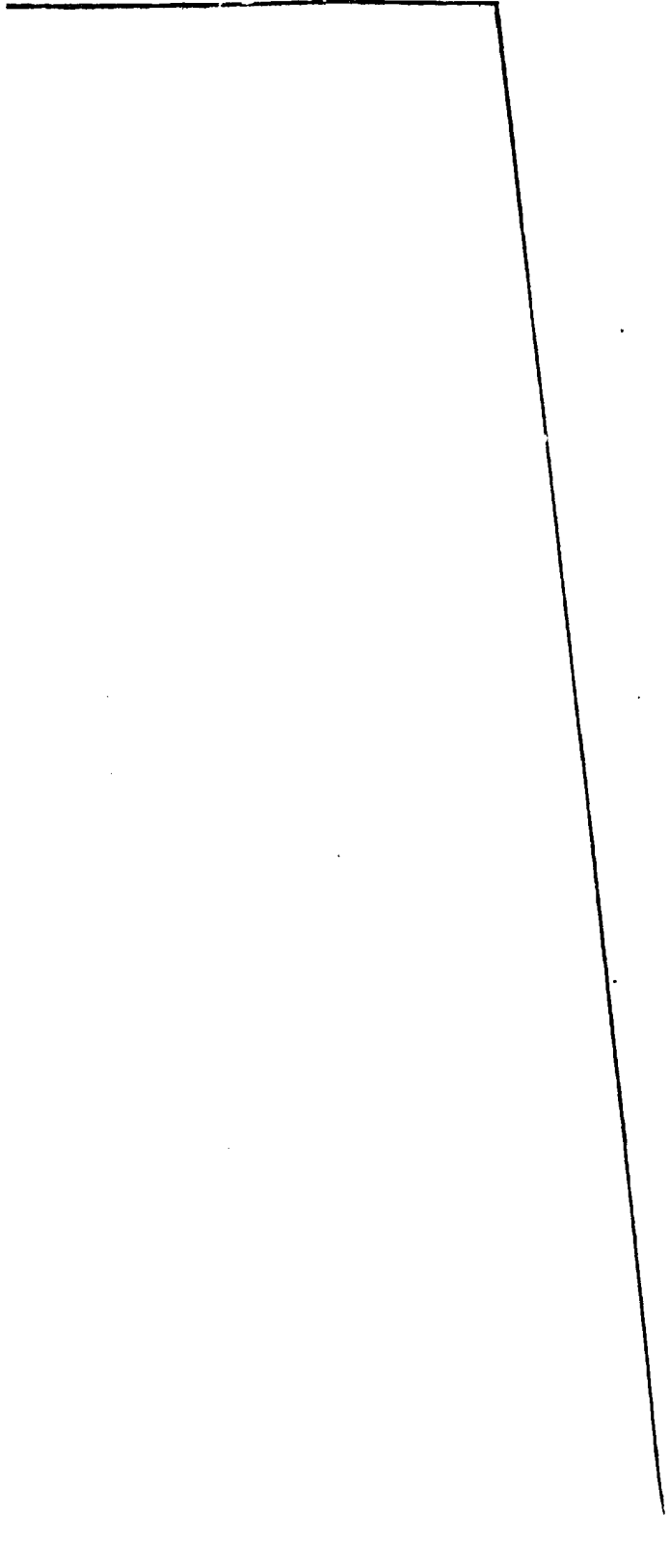
Por último, la figura 3ª representa otra vista en  
perspectiva del propio dispositivo sonoro, en la que se apre-  
15 cia que el elemento de derivación -4- para el montaje de  
las mangas extensibles -6-, es una representación grotesca  
de cabeza de conejo, a cada una de cuyas orejas va conecta-  
da una manga -6- de tipo extensible y retráctil referida.

No se considera necesario hacer más extensa esta  
20 descripción para que cualquier persona perita en la materia  
comprenda perfectamente cual es la idea que se desea regis-  
trar, así como las ventajas que de su realización industrial  
han de derivarse, sobre todo si se tiene en cuenta que la  
disposición entre la boquilla del dispositivo sonoro y las  
mangas extensibles y retráctiles de una representación gro-  
25 tesca de muñeco de cuyos apéndices parten las citadas man-  
gas multiplica su efecto sorpresivo permitiendo al modelo  
solicitado la aportación de una utilidad o de un beneficio  
o efecto nuevo a la función a que se destina.

30 Por todo ello y para evitar posibles imitaciones

1 se presenta esta esta solicitud pidiendo la explotación  
exclusiva de la idea descrita, de acuerdo con las conside-  
raciones y puntos que se desean reivindicar, los cuales se  
concretan en las páginas siguientes.

5



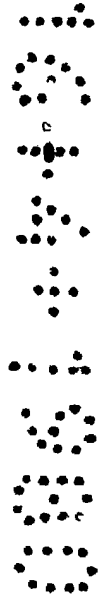
10

15

20

25

30



1 Hecha la descripción a que se refiere la memoria  
que antecede, es preciso insistir en que los detalles de  
realización de la idea expuesta, pueden variar, es decir,  
que pueden sufrir pequeñas alteraciones, basadas siempre  
5 en los principios fundamentales de la idea, que son en esen-  
cia los que quedan reflejados en los párrafos de la descrip-  
ción hecha. En efecto, el Artículo 43 del Estatuto vigente  
sobre Propiedad Industrial, establece como no patentables,  
en su apartado tercero, "los cambios de forma, dimensiones,  
10 proporciones y materias de un objeto ya patentado" fijando  
así el criterio del legislador en el sentido de que paten-  
tada una idea que pueda dar lugar a una realidad práctica  
e industrializable, nadie podrá apoyarse en ella para, a  
pretexto de haber introducido ligeras modificaciones, pre-  
15 sentarla como nueva y propia.

Este principio, en cuanto al alcance de la protec-  
ción del objeto patentado se refiere, se halla confirmado  
por numerosas Sentencias del Tribunal Supremo, y entre -  
20 ellas, como más terminantes, en las de fechas 16 de octubre  
de 1954, 23 de enero de 1959, 20 de marzo de 1964 y otras.

Establecido el concepto expresado, en cuanto a la  
amplitud que debe darse a la protección solicitada, se re-  
25 dacta a continuación la Nota de Reivindicaciones, de acuer-  
do con lo que se establece en el último párrafo del apar-  
tado tercero del Artículo 100 de la Ley, sintetizando así  
las novedades que se desean reivindicar:

#### NOTA DE REIVINDICACIONES

30 En resumen, el privilegio de explotación exclusi-  
va que se solicita, recaerá sobre las reivindicaciones si-  
guientes:

1

1º.- DISPOSITIVO SONORO ARROLLABLE, PERFECCIONADO, del tipo que comprende una boquilla, provista de un elemento sonoro, que combina el sonido con la insuflación de aire a una manga que se distiende por dicha insuflación y está dotada de un resorte filiforme que tiende al arrollamiento de la manga en ausencia del aire soplado, caracterizado esencialmente por el hecho de que la boquilla está prolongada en una extensión, al extremo de la cual viene acoplada al menos una derivación a la que se conecta una manga del tipo extensible y retráctil por arrollamiento.

10

15

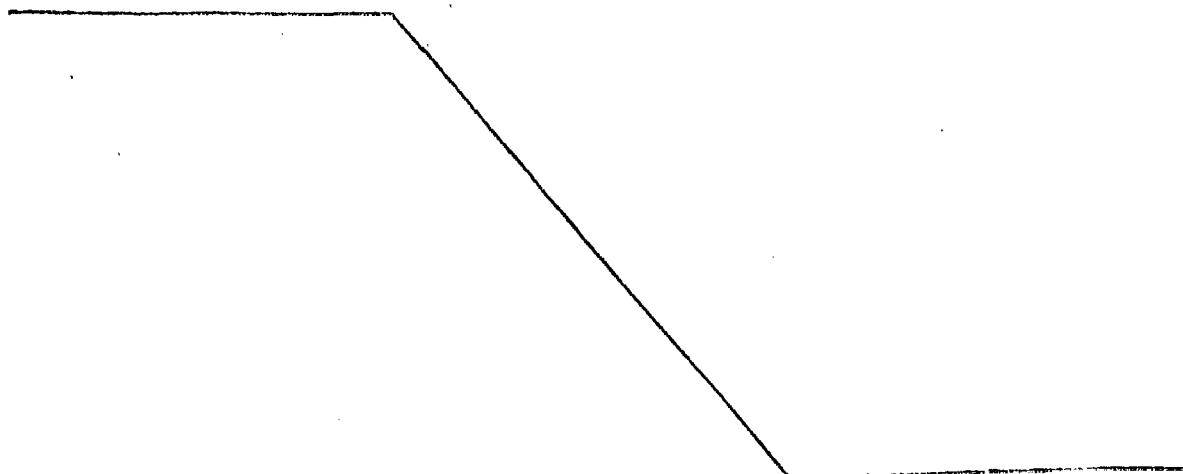
2º.- DISPOSITIVO SONORO ARROLLABLE, PERFECCIONADO, según la anterior reivindicación, caracterizado por el hecho de que el elemento de derivación para el montaje de mangas extensibles y retráctiles, está constituido por un cuerpo hueco que representa una figura grotesca, preferentemente una cabeza grotesca de muñeco o animal, a cada uno de cuyos apéndices, nariz y/o orejas, va conectada la manga del tipo extensible y retráctil referida.

20

3º.- Se reivindica por último como objeto sobre el que ha de recaer el Modelo de Utilidad que se solicita: "DISPOSITIVO SONORO ARROLLABLE, PERFECCIONADO.

25

30



1            Todo conforme queda descrito y reivindicado en la  
presente memoria descriptiva que consta de ocho páginas me-  
canografiadas y dibujos adjuntos.

5            Madrid, 18 mayo 1.979

BERNARDO UNGRIA

P.P.



10

15

20

25

30



FIG.-1

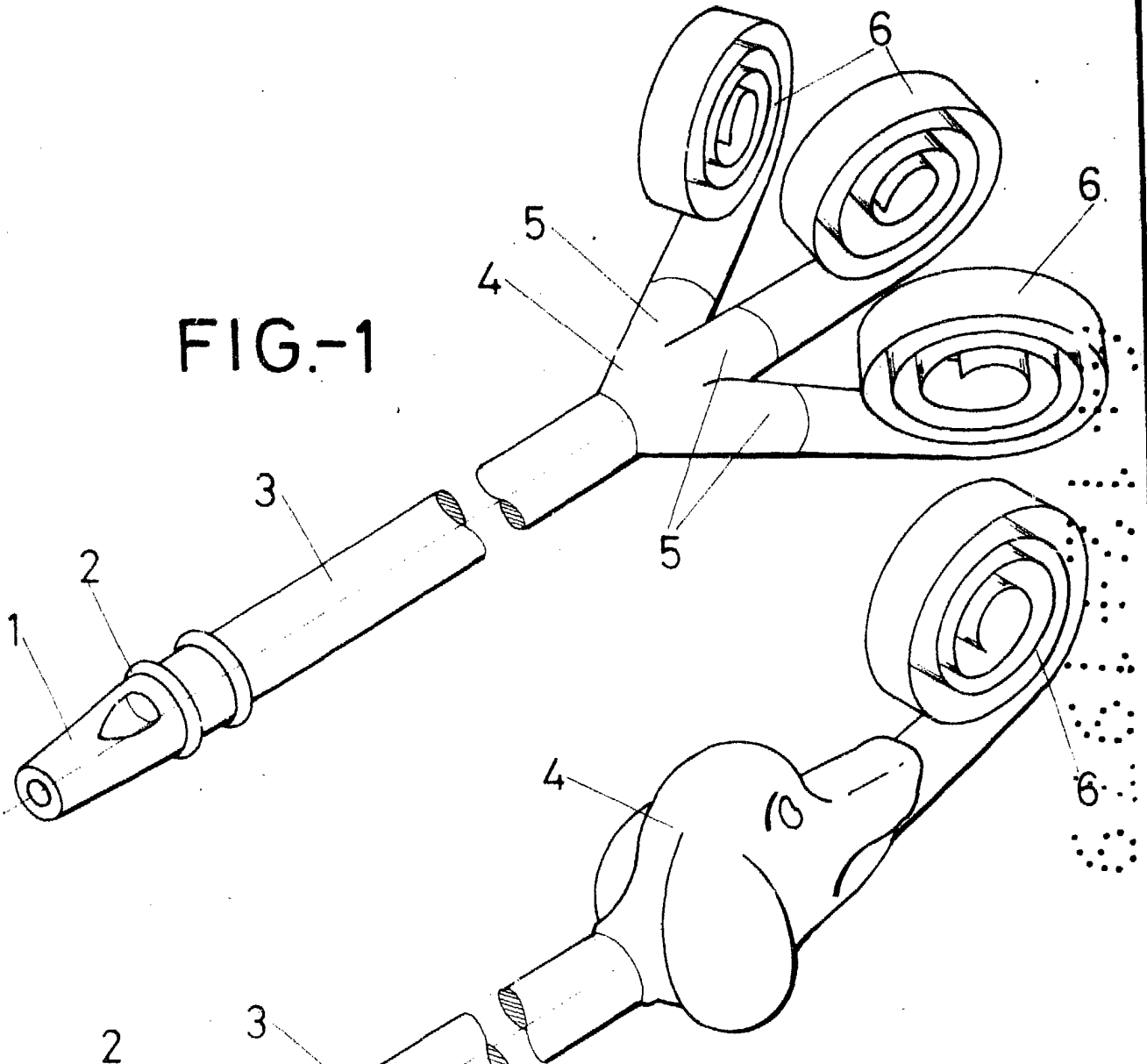
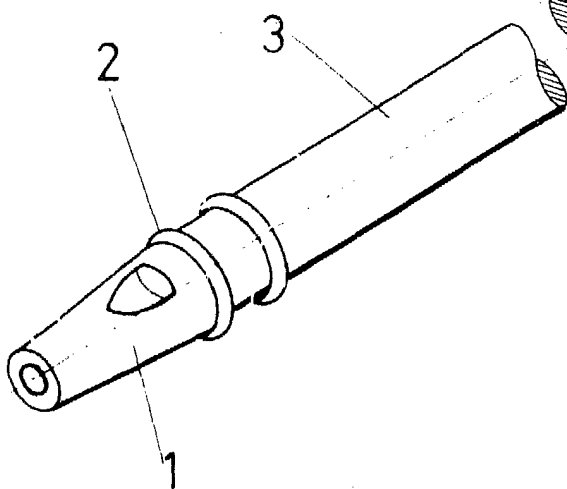


FIG.-2



A handwritten signature or mark, possibly the name of the inventor or designer, is located at the bottom right of the page.

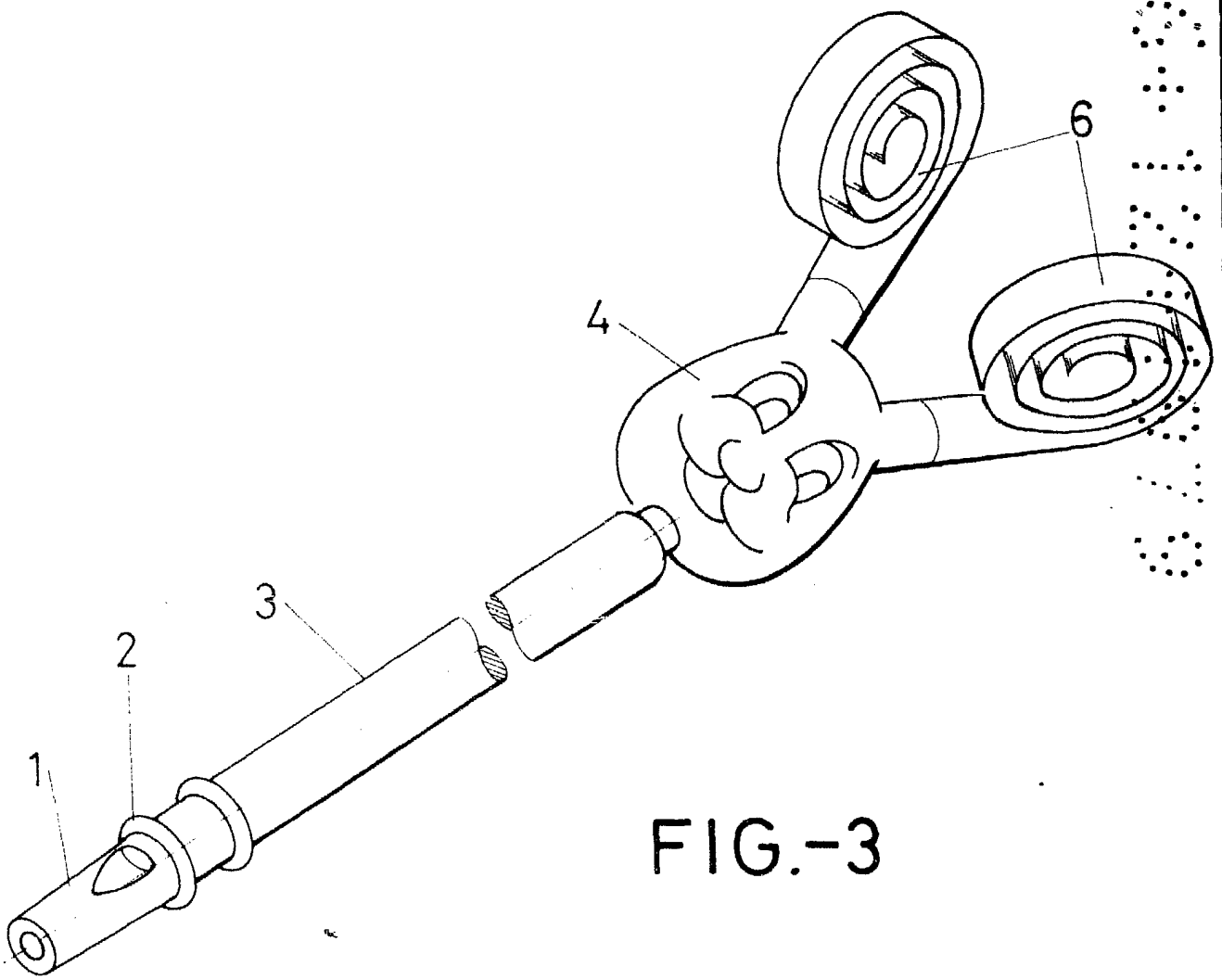


FIG.-3

A handwritten signature or mark, possibly a stylized 'J' or 'E', located at the bottom right of the page.