



ESPAÑA

243360

ES	Y
FECHA DE PRESENTACION	13 Mayo 1978

MODELO DE UTILIDAD

30 PRIORIDADES: 31 NUMERO 93-68520	32 FECHA 19 Mayo 1978	33 PAIS Japón
---	---------------------------------	-------------------------

47 FECHA DE PUBLICIDAD	81 CLASIFICACION INTERNACIONAL A44 B. 19/38
------------------------	---

54 TITULO DE LA INVENCIÓN "Cierre de cremallera separable"
--

71 SOLICITANTE (S) TOHIBA KOSYO K.K.
--

DOMICILIO DEL SOLICITANTE No. 1, Kanda Isami-cho, Chiyoda-ku, Tokyo, Japón
--

72 INVENTOR (ES) • • •

73 TITULAR (ES)

74 REPRESENTANTE H. Gurell Suñel
--

93-68520(A)
EX-JA

MODELO DE UTILIDAD

por VEINTE años

5. solicitada en España a favor de YOSHIDA KOBYO K.K., de nacionalidad japonesa, domiciliada en No. 1, Kanda Izumi-cho, Chiyoda-ku, Tokyo, Japón, por "Cierre de cremallera separable", con prioridad de la solicitud japonesa 53-68520 de fecha 19 Mayo 1978. - - - - -

DESCRIPCIÓN

ANTECEDENTES DE LA INVENCIÓN

10. Campo de la invención:

Esta invención se refiere a un cierre de cremallera de cursor y más particularmente a un tipo separable de cierre de cremallera dotado de un conjunto de tope terminal separable. - - - - -

15. Técnica anterior

Se conoce cierto número de cierres de cremallera separables dotados de un conjunto separador que comprende un elemento de alojamiento montado en una primera banda de dos bandas complementarias y un elemento de clavija montado en

la otra banda, siendo susceptibles los elementos de clavija y alojamiento de interacoplarse con capacidad de liberación para unir las dos bandas. Cuando se unen las bandas de esta forma se lleva un cursor que funciona para cerrar y abrir el cierre de cremallera junto al elemento de alojamiento y luego se introduce el elemento de clavija a través de un canal en el cursor y dentro de el elemento de alojamiento. A continuación se desplaza el cursor a lo largo de los bordes enfrentados de las bandas, para llevar el cierre progresivamente a la disposición cerrada. Se ha experimentado dificultad en tal caso con los dispositivos de la técnica anterior, para mantener el conjunto de tope en buena forma contra daños durante períodos prolongados de uso, encontrándose tal dificultad particularmente con el elemento de clavija que es susceptible de desgastarse y romperse en y a lo largo de su borde longitudinal que se fusiona con una parte integral de mango.

5.

10.

15.

RESUMEN DE LA INVENCION

Es por lo tanto una finalidad de la presente invención proporcionar un cierre de cremallera separable y mejorado que elimine las dificultades arriba citadas de los dispositivos de la técnica anterior.

20.

Una finalidad más específica de la invención es proporcionar un cierre de cremallera separable dotado de medios de reforzar un elemento de clavija de modo tal que es-

25.

te elemento pueda resistir fuertes esfuerzos externos durante una manipulación repetida del mismo en el acoplamiento y el desacoplamiento de las bandas del cierre de cremallera. -

5. En breves palabras un cierre de cremallera de cursor separable según la invención está dotado de un conjunto de tope terminal separable que comprende un elemento de clavija en una banda y un elemento de alojamiento en otra banda, teniendo dicho elemento de alojamiento una abertura dimensionada para recibir colateralmente dicho elemento de clavija, teniendo dicho elemento de clavija un manguito formado en una sola pieza con él e inclinado de tal forma que el manguito tiene una zona gruesa que se extiende longitudinalmente junto a dicho elemento de clavija y una zona delgada dispuesta alejada de dicho elemento de clavija, y teniendo 10. cada una de dichas bandas una parte de su cinta recortada y elevada por encima del plano general de la cinta y anclada dentro de dicho conjunto de tope terminal separable. - - -

Estas y otras finalidades y características de la invención se comprenderán mejor con referencia a la siguiente descripción detallada leída conjuntamente con los planos anexos que ilustran a título de ejemplo una realización preferida de la invención. - - - - -

20. BREVE DESCRIPCION DE LOS DIBUJOS

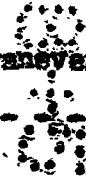
25. La Figura 1 es una vista en planta fragmentaria de un cierre de cremallera separable proporcionado de acuerdo

con la invención; - - - - -

La Figura 2 es una vista en planta fragmentaria del cierre de cremallera separable utilizada para explicar la manera de acoplar o desacoplar las dos bandas complementarias;

5.

La Figura 3 es una vista en sección transversal ampliada por la línea III-III de la Figura 1; - - - - -



La Figura 4 es una vista en planta fragmentaria de una de las dos bandas complementarias que tiene montada en ella una forma preferida del elemento de clavija según la invención; - - - - -

10.

La Figura 5 es una vista en sección transversal ampliada por la línea V-V de la Figura 4; y - - - - -



La Figura 6 es una vista en sección transversal ampliada por la línea VI-VI de la Figura 4. - - - - -

15.

DESCRIPCION DETALLADA DE LAS REALIZACIONES PREFERIDAS

Con referencia ahora a las Figuras y a la Figura 1 en particular, se ilustra un cierre 10 de cremallera separable que comprende un par de cintas complementarias 11, 12 que tienen cintas 13, 14 de género dispuestas enfrentadas y filas de elementos E de acoplamiento interacoplables montadas en los bordes acordonados longitudinales enfrentados 13', 14' de las respectivas cintas 13, 14. A título de ejemplo los

20.

5. elementos E ilustrados tienen la forma de una hélice continua dotada de una sucesión de vueltas g cada una con una parte g' de cabeza de acoplamiento y están cosidos por ejemplo en 15 al borde de la respectiva cinta. Las dos bandas complementarias 11, 12 se engranan o se desengranan una de la otra por manipulación de un cursor 16 de la manera bien conocida. - - - - -

10. Las cintas 11 y 12 se mantienen unidas en un primer extremo de las mismas por medio de un conjunto terminal separable señalado de modo general con 17, que está dispuesto para envolver partes recortadas 13", 14" de las cintas. A título de ejemplo, el conjunto 17 de tope ilustrado está aplicado a los extremos inferiores de las bandas 11, 12, y por lo tanto sirve como tope terminal inferior. - - - - -

15. El conjunto de tope terminal separable 17 comprende un elemento 18 de clavija montado en una banda 11 y un elemento 9 de alojamiento montado en la otra banda 12, siendo susceptibles los elementos de clavija y alojamiento de unirse con capacidad de liberación para acoplar las bandas complementarias 11, 12 de la manera bien conocida. - - - - -

20. - - - - -

El elemento 19 de alojamiento tiene una parte sa-
liente 20 que se extiende por debajo de la vuelta final ter-
minal g_2 de la fila 3 de elementos de acoplamiento hasta la
zona del borde inferior de su banda complementaria 12. For-
mada en una sola pieza con la parte saliente 20 hay una par-
te 21 de alojamiento que tiene un tope 22 que se extiende
transversalmente más allá del borde acordonado 14' de la
banda 12 y en la misma extensión que el extremo posterior g_1
del cursor 16 de modo que este último puede llevarse contra
el tope 22 en la relación ensamblada de los elementos 18, 19
de clavija y alojamiento cuando se introduce la clavija 18
en el alojamiento 19 tal como se ilustra en la Figura 2. La
parte 21 de alojamiento está dotada de una abertura 23 di-
mensionada de tal forma como para recibir colateralmente el
elemento 18 de clavija. Dispuesta enfrentada a la parte sa-
liente 20 y paralela con ella hay una parte saliente simi-
lar 20', estando unidas las dos partes salientes 20, 20' por
un manguito 24.

El elemento 18 de clavija se extiende longitudinal-
mente a lo largo de su borde acordonado complementario 13'
desde por debajo de la vuelta terminal g_1 a la zona del borde

inferior de su banda complementaria 11. Dispuesta enfrentada al elemento 18 de clavija en paralelo con él hay una parte 25 de asido con forma de L que está dispuesta para envolver un borde marginal 26 de la parte recortada 13" de la cinta y que sirve para permitir coger el elemento con los dedos cuando se introduce la clavija 18 dentro del alojamiento 19. La clavija 18 y la parte 25 de asido están unidas por un manguito reforzado 27. El manguito reforzado 27 está inclinado hacia abajo hacia la parte 25 de asido de modo que tiene una zona gruesa 27g junto a la clavija 18 y una zona delgada 27b alejado de la clavija 18 o junto a la parte 25 de asido.

5.

10.

15.

El elemento 18 de clavija tiene una protuberancia 32 que sobresale transversalmente ligeramente más allá del borde acordonado 13', teniendo la protuberancia 32 un rebaje 33 dimensionado para recibir la cabeza de acoplamiento g' de la vuelta terminal g₂ de la cinta 12 en la relación ensamblada de la clavija 18 y el alojamiento 19. - - - - -

20.

25.

Se observará que el conjunto 17 de tope terminal separable se hace preferiblemente de un material plástico de modo que todas las distintas partes tratadas del conjunto 17 puedan moldearse convenientemente según las formas deseadas respectivas y fusionarse en una sola pieza con el género de las cintas de soporte 13, 14. Señalada con 34 hay una tira de refuerzo de película unida a la parte inferior de la respectiva cinta 13, (14) encima de ambas superficies de la misma y sobre la que está colocado el conjunto 17 de tope

separable. - - - - -

Tal como se ilustra en las Figuras 3 y 5, las partes marginales recortadas 13^a y 14^a de las respectivas cintas están elevadas parcialmente sobre el plano general de las cintas y ancladas dentro del conjunto separador moldeado 17 sin que el grosor total de las bandas 11, 12 (Figura 5) supere el grosor de la clavija 18 y el saliente 20 del separador 17. Esta disposición proporciona una unión fuerte de la cinta 13, (14) y el separador 17. - - - - -

5.

10.

Con esta construcción del cierre de cremallera separable según la invención, se introduce la clavija 18 en un canal S₂ del cursor 16 que se ha mantenido en relación de tope con el elemento 19 de alojamiento y de ahí en la abertura 23 del elemento 19 de alojamiento. Se realiza convenientemente la introducción de la clavija 18 asiendo con los dedos la parte 25 de refuerzo integral con forma de L. El elemento 18 de clavija avanza sin obstrucción respecto del cursor porque el manguito reforzado 27 es de espesor reducido en 27b donde entran en registro con la zona de la abertura S₃ con pestiñas del cursor tal como se ilustra en la Figura 2. El elemento 18 de clavija avanza aún más en la abertura 23 del elemento 19 de alojamiento hasta que llega a cooperación ensamblada total con el elemento 19 de alojamiento tal como se ilustra en la Figura 1, en la que el elemento 16 de clavija está retenida firmemente en su sitio respecto del

15.

20.

25.

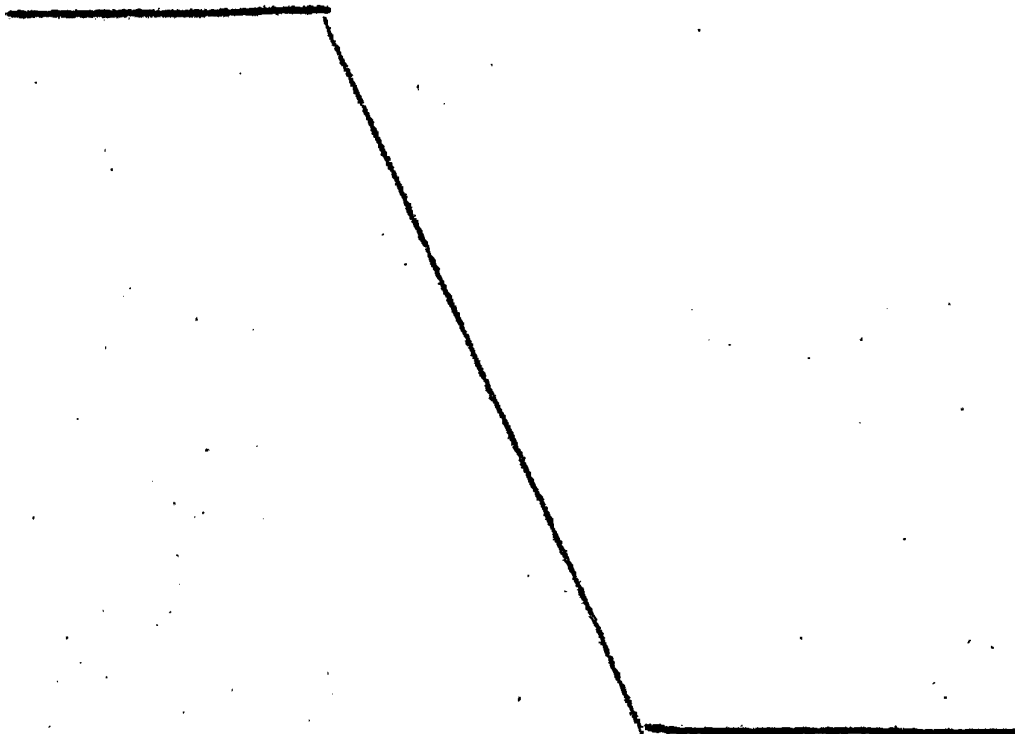
elemento 19 de alojamiento. Dado que el manguito 27 es de ma-
yor grosor por ejemplo en 27a, esta parte marginal está refor-
zada contra la operación repetida de acoplamiento y desaco-
plamiento del separador 17. - - - - -

5.

Si bien se ha ilustrado y descrito la invención en
su forma preferida, pueden realizarse cambios en la estructu-
ra dada a conocer sin separarse del alcance de las reivindi-
caciones anexas. - - - - -

10.

A los efectos consiguientes se declaran de novedad,
propiedad y utilidad para España, sus territorios y plazas
de soberanía, las reivindicaciones que siguen. - - - - -



REIVINDICACIONES

5. 1.- Cierre de cremallera separable, que comprende un par de bandas complementarias dotadas de una cinta de g^o nero y una fila de elementos de acoplamiento interaxiales montada en un borde longitudinal de dicha cinta, un cursor dotado de una abertura con pestañas y que lleva las cintas complementarias en y fuera de cooperación y un conjunto de tope terminal separable que comprende un elemento de clavija en una primera banda de las bandas complementarias, un elemento de alojamiento en la otra banda, teniendo dicho elemento de alojamiento una abertura dimensionada para recibir colateralmente dicho elemento de clavija, caracterizado porque cada una de dichas cintas tiene una parte terminal elevada por encima del plano general de la cinta y anclada dentro de dicho conjunto de tope, teniendo dicho elemento de clavija un manguito formado en una sola pieza con él e inclinado de tal forma que dicho manguito tiene una zona gruesa que se extiende longitudinalmente junto a dicho elemento de clavija y una zona delgada dispuesta alejada de dicho elemento de clavija.
- 10.
- 15.
- 20.

2.- Cierre de cremallera separable según la reivindicación 1, caracterizado porque dicho elemento de clavija está unido por dicho manguito a una parte de asido con forma de L dispuesta junto a dicha zona delgada de dicho manguito.

1.- "CIERRE DE CREMALLERA SEPARABLE". - - - - -

Todo ello conforme se describe y reivindica en la presente memoria que consta de once hojas foliadas y mecanografiadas por una sola de sus caras y de dos láminas de dibujos que la ilustran.

5.

MADRID 13 MARZO 1979
M. A. M. GARCIA SUAREZ

Garcia



FIG. 1

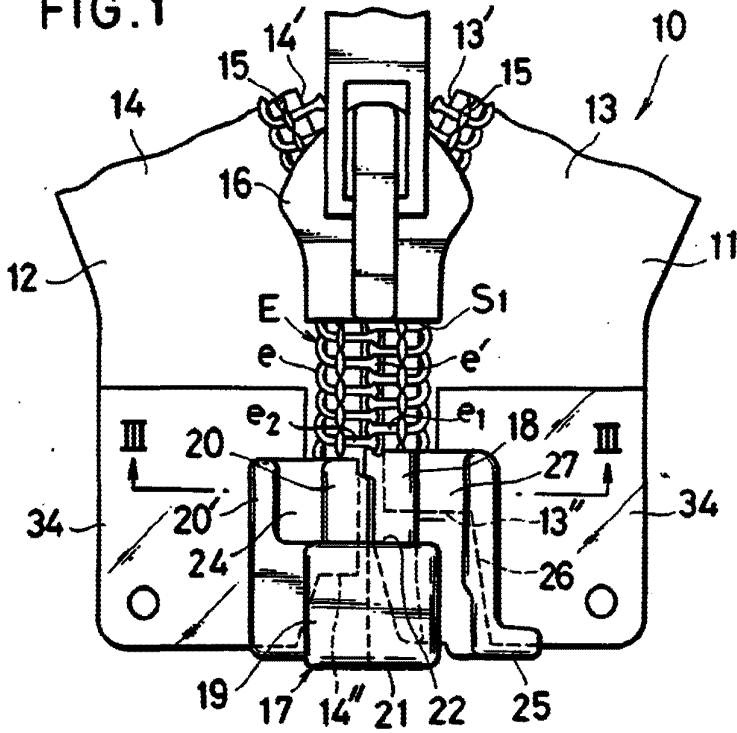
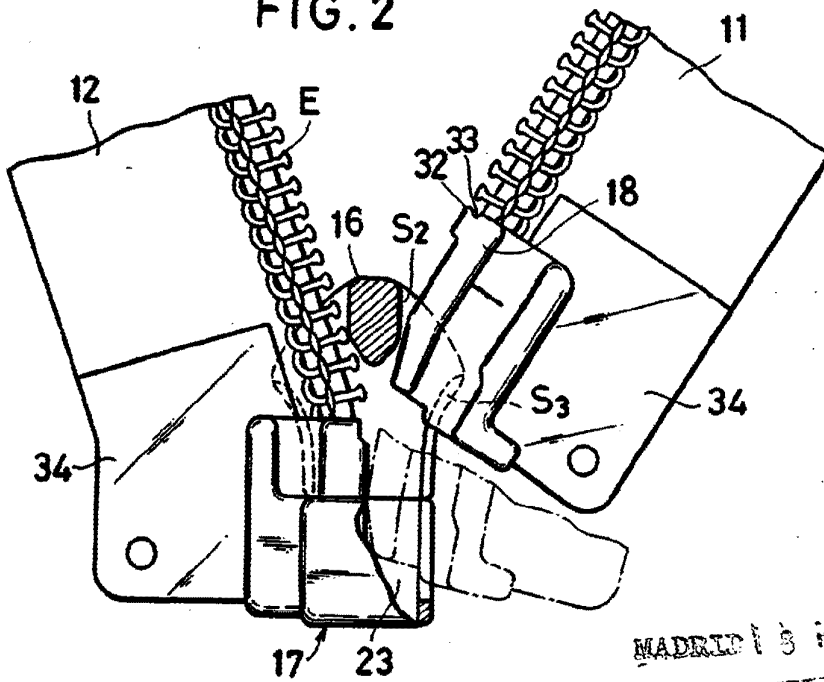
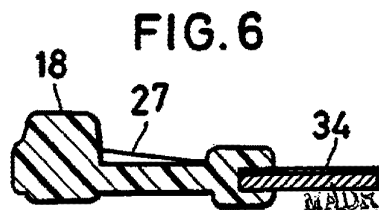
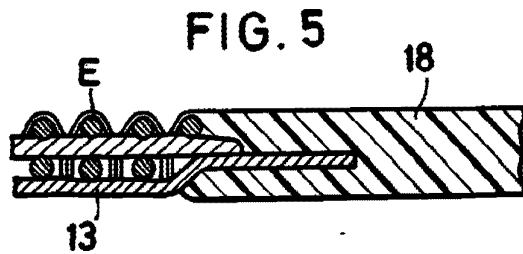
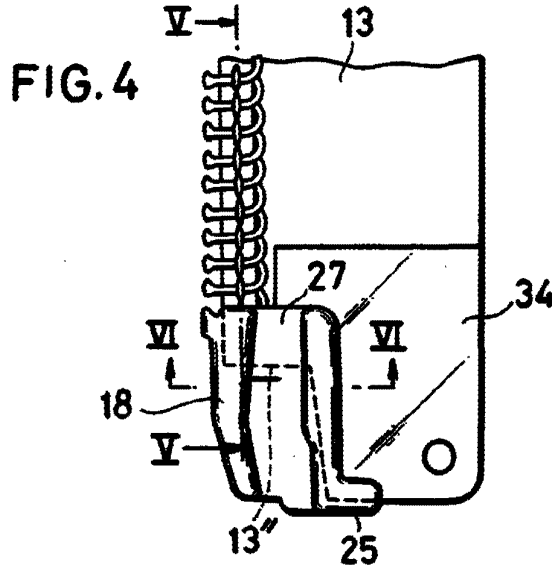
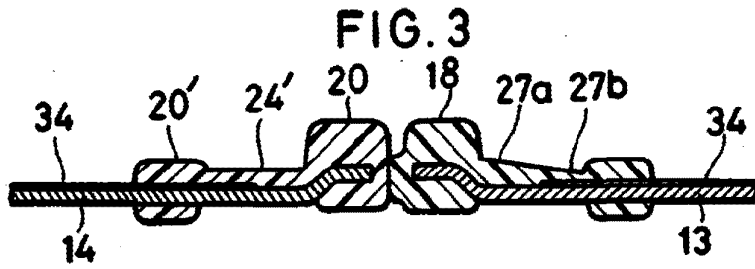


FIG. 2



MADRID 3 JUN 1967
P.A. DE CIENCIAS Y LETRAS
Curly



MADRID 18 de mayo 1973
P.A. M. GARCIA SUAREZ
Sanchez