



10	ES	11	NUMERO	24335	10	Y
		12	FECHA DE PRESENTACION			

MODELO DE UTILIDAD

Concedido el Registro en la forma expresada y conforme a los datos que figuran en las presentes descripciones y dibujos.

10	PRIORIDADES:	11	FECHA	12	PAIS
11	NUMERO	CADUCADO			

17	FECHA DE PUBLICIDAD	18	CLASIFICACION INTERNACIONAL
		A.47C	3/1/10

19	TITULO DE LA INVENCIÓN
"FUNDA AJUSTABLE E IMPERMEABLE PARA COLCHONES".	

21	SOLICITANTE (ES)
DA MA Jesús SEGURA ROMERO	

22	CONSEJO DEL SOLICITANTE
c/ Bolivia, 15 - 102B MADRID - 16	

23	INVENTOR (ES)

24	TITULAR (ES)

25	REPRESENTANTE
D. Francisco GARCIA CABRERIZO	N/REP.: 35409/CB

La presente invención, según se expresa en el enunciado de esta memoria descriptiva, se refiere a una funda ajustable e impermeable para colchones, la cual ha sido concebida y realizada en orden a obtener numerosas y notables ventajas respecto a todo lo existente de análogas finalidades.

Sabido es que los colchones utilizados en sanatorios y demás lugares en los que existan enfermos y niños, los cuales no pueden controlarse sus necesidades fisiológicas, se utilizan fundas de plásticos para que el colchón no se manche. Ahora bien, los plásticos que hasta ahora se vienen utilizando son muy molestos, pues en la mayor parte de los casos resulta ser una lámina rectangular dispuesta entre el propio colchón y la sábana bajera, lo cual hace que al moverse el enfermo se arrugue y se desplace el plástico, con la consiguiente molestia y la posibilidad de mancharse el colchón.

Pues bien, teniendo en cuenta las consideraciones expuestas, la invención propone una funda para colchones que aparte de ajustarse perfectamente a éste con la consiguiente inmovilización de la misma, está constituida de un material impermeable especial que cumpla la propia finalidad de impermeabilización y además es transpirable, con lo que los usuarios no se verán sometidos a los sudores propios originados por los plásticos.

La funda propiamente dicha presenta sus cuatro vértices cosidos, determinando las cuatro aristas para su adaptación al colchón. Además los cuatro vértices internos de dicha funda, es decir los que quedan por debajo de la superficie del colchón, están dotados de una tira elástica, cosida

a las partes extremas de los bordes que determinan cada vértice, cuya tira elástica permite la adaptación y sujeción al colchón y el cambio y puesta de la misma sobre el referido colchón.

5, Con el fin de que las zonas donde van cosidas las tiras elásticas, no se rasguen por el esfuerzo a que se someten al cambiar la funda, y aún cuando ésta se encuentra en posición de uso, se ha previsto que las zonas o bordes extremos donde van cosidas tales tiras elásticas presenten unos pliegues sobre sí mismos que hacen que dichos bordes tengan una mayor sección y por consiguiente una mayor resistencia al desgarramiento.

10, Por consiguiente, la funda para colchones que la invención propone reúne todas las condiciones exigibles para que la misma sea la ideal para sanatorios, hospitales, etc., y para niños o enfermos que hagan sus necesidades fisiológicas de una forma incontrolada e involuntaria, ya que la funda en cuestión se adapta perfectamente al colchón, sin posibilidad de recogimiento, arrugas y desplazamientos de la misma. Además es impermeable y a su vez transpirable, cosa muy fundamental para los enfermos que están todo el día sobre la cama, ya que se liberarán de los sudores que normalmente se originan con los plásticos que se vienen utilizando.

20, Por otra parte, la funda reúne las condiciones de cambiarse y ponerse fácilmente sobre el colchón, en virtud de la tira elástica cosida sobre sus cuatro vértices; ofreciendo así mismo una gran seguridad y resistencia al desgarramiento de sus vértices cosidos, ya que los bordes extremos plegados varias veces sobre sí mismos, hacen de ellos que ofrecen gran resistencia al desgarramiento.

30,

Para complementar la descripción que seguidamente se va a realizar y con objeto de ayudar a una mejor comprensión de las características del invento, se acompaña a la presente memoria descriptiva de una hoja única de planos cuyas figuras, a título meramente orientativo y no limitativo, representan lo siguiente:

Figura 1ª.- Muestra una vista en perspectiva de la funda acoplada a un colchón, pudiéndose apreciar las costuras correspondientes a las aristas.

Figura 2ª.- Muestra otra vista de la funda acoplada también al colchón, pero por la parte inferior de éste, apreciándose uno de los vértices de la funda descosido.

Figura 3ª.- Muestra un detalle en perspectiva de los ~~esquinas de la funda ajustada al colchón~~ bordes plegados, ~~donde está cosida la tira elástica.~~

Sobre las mencionadas figuras, se han referenciado numericamente las partes y elementos principales que componen la funda de la invención, cuyas referencias se corresponden de la forma siguiente:

- 1.- Funda.
- 2.- Bordes o esquinas que determinarán las aristas de la funda.
- 3.- Costuras que determina el cosido de los bordes (2).
- 4.- Colchón.
- 5.- Zonas extremas plegadas.
- 6.- Tira elástica.

A la vista de las mencionadas figuras, puede observarse la funda (1) propiamente dicha, la cual está constituida en material plástico adecuado para los fines a la que se destina, es decir que es impermeable y a la vez transpirable. -

Dicha funda (1) se obtiene a partir de un desarrollo rectangular que está desprovisto de cuatro pequeñas porciones cuadradas en correspondencia con sus cuatro vértices, de tal modo que la no materialización de tales vértices determinan --
 5. unas esquinas o bordes (2) que se unen entre sí en el plegado y son cosidas mediante la costura (3), originándose cuatro aristas, en correspondencia con dichas costuras (3), que se adaptarán a las aristas del propio colchón (4).

La parte interna o bordes que concurren en las aludidas aristas o costuras (3) presentan una zona extrema (5) --
 10. plegada sobre sí misma varias veces, determinando unos regruesamientos de tales zonas extremas, de tal modo que entre dichos regruesamientos o zonas extremas plegadas (5) irán cosidas unas tiras elásticas (6), yendo cada tira (6) cosida
 15. por sus extremos entre las dos zonas o plegados (5) correspondientes a cada vértice.

De esta forma, se obtiene una funda para colchones que se adapta perfectamente a éstos, merced al cosido de la tira elástica (6), presentando además la gran ventaja de poderse quitar y poner con suma facilidad, ya que la misma se encuentra abarcando al colchón en su cara superior y laterales, así como en pequeñas franjas perimétricas de su cara inferior, con lo que en virtud de las tiras elásticas (6), el
 20. recambio de tal funda (1) resulta muy fácil de realizar.

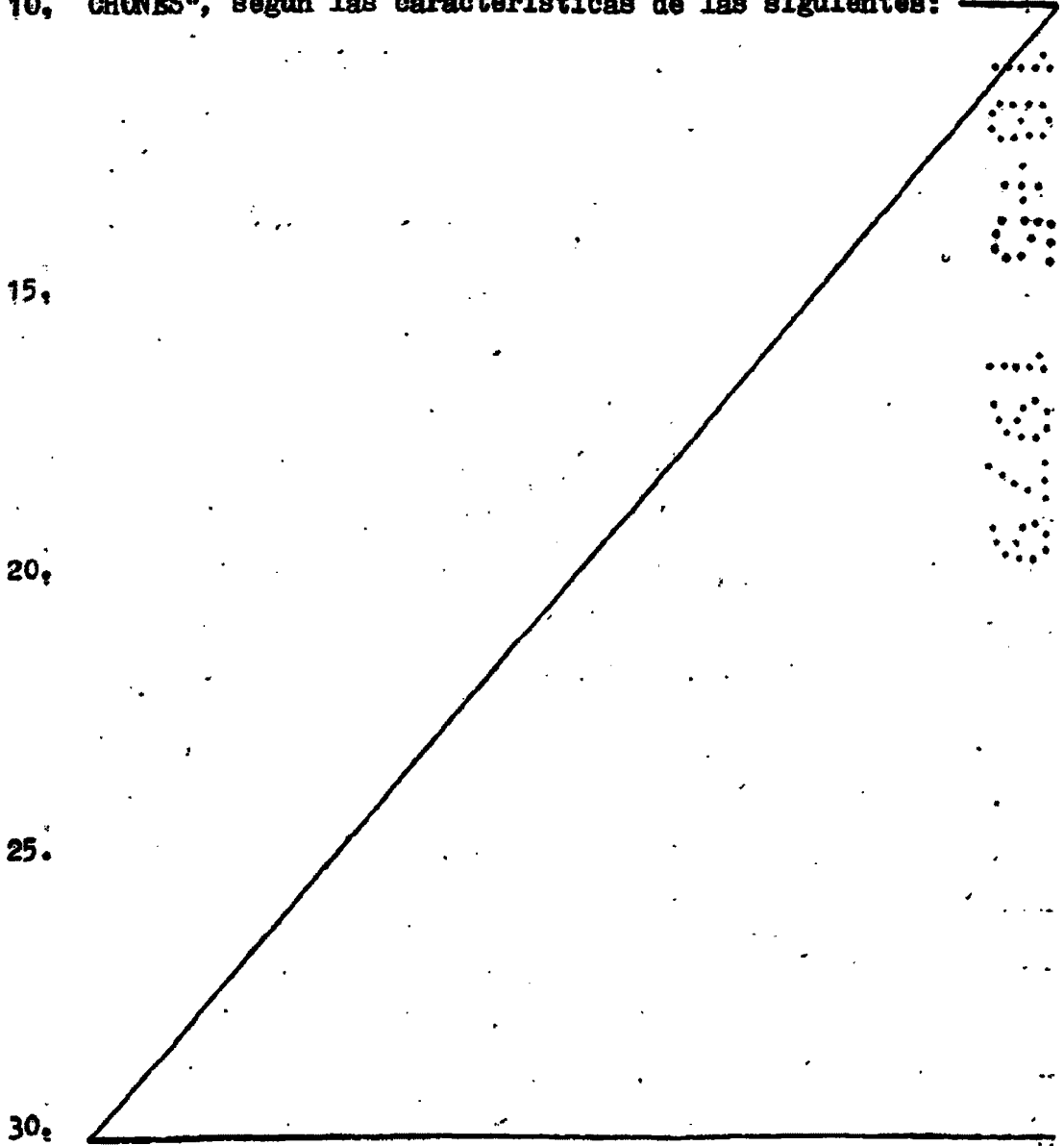
Por otra parte, y como anteriormente se ha dicho, la funda (1) reúne las ventajas de ser impermeable y además --
 25. transpirable, cosa que hasta ahora no se había conseguido -- con ningún tipo de fundas, ya que las hay de tejido que son transpirables pero no impermeables, y hay plásticos que se --
 30. disponen encima del colchón que, aparte de no adaptarse a és

te, no son transpirables.

El solicitante se reserva el derecho de extender esta demanda a los países extranjeros, reivindicando la misma prioridad de la presente solicitud al amparo del Convenio Internacional para la protección de la Propiedad Industrial.

N O T A

El Modelo de Utilidad, que se solicita por veinte años, para España, de acuerdo con la vigente Legislación, deberá recaer sobre: "FUNDA AJUSTABLE E IMPERMEABLE PARA COLCHONES", según las características de las siguientes:



REIVINDICACIONES

- 1.- Funda ajustable e impermeable para colchones, --
 esencialmente caracterizada [porque se constituye a partir de
 un material plástico que presenta sus cuatro esquinas cosi--
 5. das determinando aristas que se corresponden con las aristas
 del colchón; con la particularidad de que los bordes o zonas
 extremas que concurren angularmente en dichas aristas, están
 plegados sobre sí mismos determinando unos refuerzos entre --
 los que va cosida una tira elástica para facilitar el ajuste
 10. al colchón en las proximidades inferiores de sus cuatro vér-
 tices.]

2.- "FUNDA AJUSTABLE E IMPERMEABLE PARA COLCHONES"

- Según queda sustancialmente descrito en la presente
 Memoria que consta de seis hojas, escritas a máquina por una
 15. sola cara y acompañada de dibujos.

Madrid, 18 MAY. 1979

De M^a JESUS SEGURA ROMERO

P.P. FRANCISCO GARCIA CABRERIZO
 P.P.

Firmado: M.^a Estores Jerquera

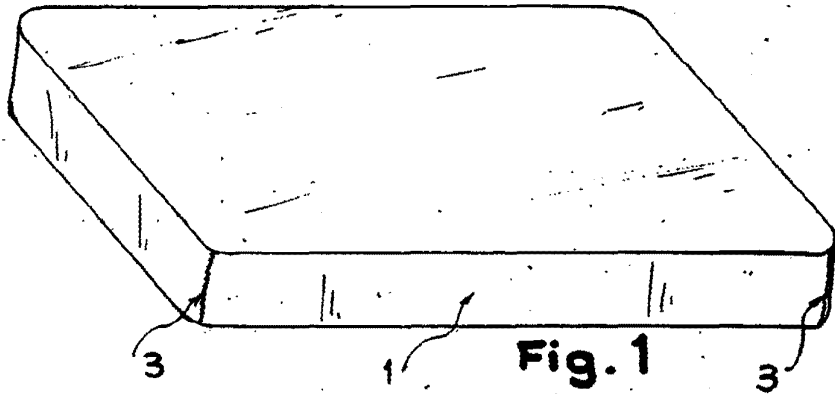


Fig. 1

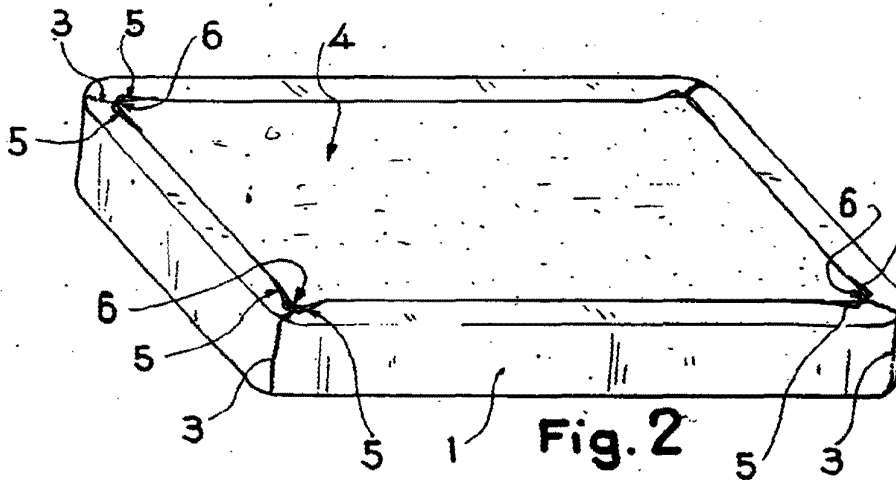


Fig. 2

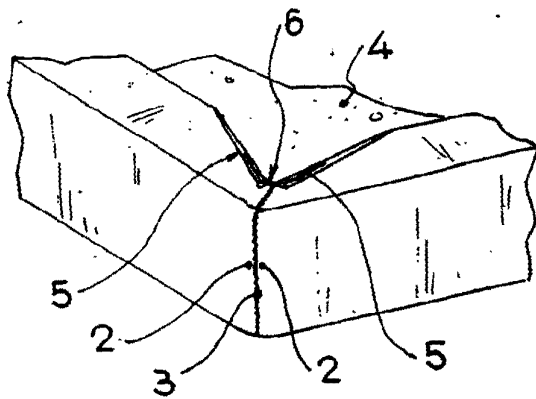


Fig. 3

Escala variable

Madrid, 10 MAY, 1979
P. P. FRANCISCO GARCIA CABRERIZO
P. R.

Firmado: M.^a Dolores JORQUERA