



ESPAÑA

MODELO DE UTILIDAD

1 FEB. 1980

ES	21	NUMERO	243.350/8.	Y
	22	FECHA DE PRESENTACION	18.5.79	

30 PRIORIDADES:	32 FECHA	33 PAIS
31 NUMERO		

47 FECHA DE PUBLICIDAD	51 CLASIFICACION INTERNACIONAL
	B65D 1/10

54 TITULO DE LA INVENCION
ENVASE ENSANCHABLE.

71 SOLICITANTE (S)
INDUSTRIAS ALCION, S.L.

DOMICILIO DEL SOLICITANTE
Ctra. Aldaya, Hm. 8 - ALDAYA (VALENCIA).-

72 INVENTOR (ES)

73 TITULAR (ES)
El mismo solicitante.

74 REPRESENTANTE
D. BERNARDO UNGRIA GOIBURU.

El Estatuto vigente sobre Propiedad Industrial, de 25 de Julio de 1929, en su texto refundido publicado el 30 de Abril de 1930, establece los caracteres de patentabilidad de las invenciones de tipo industrial que tienen por objeto obtener ventajas sobre lo ya conocido, admitiendo por consiguiente como patentables, las nuevas máquinas, aparatos, instrumentos, procesos de fabricación, etc. La amplitud de conceptos previstos como patentables, ha llevado al legislador a aclarar (Artº. 46) que la enumeración contenida en dicho cuerpo legal es puramente enunciativa y no limitativa, haciéndola extensiva incluso a los descubrimientos de tipo científico (Artº. 47).

El Decreto de 26 de Diciembre de 1947, recogiendo la Orden de 18 de Noviembre de 1935, confirma el criterio legal de que también serán patentables los instrumentos, objetos, o partes de los mismos, que aporten a la función a que son destinados, un beneficio o efecto nuevo, y sea definitiva que constituyan una mejora sustancial sobre lo anteriormente conocido.

Pues bien, a tenor de lo expuesto, y en base al articulado que recoge los conceptos expresados, debe considerarse, que la invención a que se refiere la presente memoria, constituye una novedad industrial, con características y ventajas que la hacen merecedora del privilegio de explotación exclusiva que por ella se solicita, premiando así los méritos de quien aporta a la industria del país una mejora efectiva y precisamente comprendida entre las enunciadas por la Ley como patentables. (Arts. 46 y 47 en relación con el 171, en su nueva redacción afectada por la Orden de 18 de Noviembre de 1.935).

1 El objeto de la presente solicitud se refiere
como indica el enunciado, a un envase ensanchable. Se ha
concebido con la finalidad de proporcionar al mercado y al
público en general un envase facultado de distensión median
5 te una concepción original de las paredes de su cuerpo cons
titutivo, lo que permite conseguir un aumento de su capa-
cidad y una reducción de su estructura al quedar el envase
vacío.

10 En este sentido el envase ensanchable, que se
propone se caracteriza por estar constituido por un cuerpo
paralelepípedo rectangular, notablemente plano, dotado
en uno de sus bordes de un asidero de transporte y de ale-
tas situadas en al menos uno de los vértices para consti-
15 tuir elemento de colgar, y con otro de los vértices dota-
do de una embocadura obturable, con la particularidad de
que las dos caras mayores que comprende están determinadas
por una superficie dotada de una serie de hendidos y relie-
ves concéntricos que constituyen uno a modo de fuelle capa-
20 citado de distensión al ser llenado el envase, lo que de-
termina un aumento de su capacidad original; viniendo a re-
cogerse los citados fuelles al quedar vacío el envase.

25 Para ayudar a la interpretación de la idea ex-
puesta se ha confeccionado, a título simplemente explicati-
vo, un juego de planos que representa la forma más idónea
de realización del envase ensanchable que constituye el
objeto de la presente solicitud.

30 La figura 1ª corresponde a una vista, en pers-
pectiva, de un envase ensanchable hecho según el invento.
Como puede observarse, está constituido mediante un cuerpo
paralelepípedo rectangular, notablemente plano -1-, dotado

1 en uno de sus bordes -2- de un asidero -3- de transporte.
Comprende además en al menos uno de los vértices -4- una
aleta -5- perforada según -6- para que constituya un elemen-
to de colgar, mientras que otro de los vértices -7- está
5 dotado de una boca obturada por un tapón -8-.

Es característico que las dos caras mayores
que comprende el envase estén definidas por superficies do-
tadas de hendidos -9- y relieves -10- concéntricos que
constituyen una especie de fuelle, el cual, en la figura
10 representada se muestra en posición de plegamiento...

Por último, la figura 2ª corresponde a otra
vista, en perspectiva, del mismo envase en posición ensan-
chada. En efecto, según se puede comprobar, las caras mayo-
res del envase definidas por una disposición de hendidos
15 -9- y relieves -10- concéntricos, generan un fuelle capa-
citado de distensión cuando se llena el envase, lo que de-
termina un aumento de su capacidad original quedando recogi-
do el citado fuelle cuando se vacía el envase.

20 No se considera necesario hacer más extensa
esta descripción para que cualquier persona perita en la ma-
teria comprende perfectamente cual es la idea que se desea
registrar, así como las ventajas que de su realización in-
dustrial han de derivarse, sobre todo si se considera que
25 la solicitud propuesta proporciona un envase capaz de pasar
de una posición normal a una posición distendida que deter-
mina un aumento de su capacidad original, por lo que es evi-
dente que el modelo solicitada proporciona una utilidad o
un beneficio o efecto nuevo en la función a que se destina.

1 Hecha la descripción a que se refiere la memoria
que antecede, es preciso insistir en que los detalles de
realización de la idea expuesta, pueden variar, es decir,
que pueden sufrir pequeñas alteraciones, basadas siempre
5 en los principios fundamentales de la idea, que son en esen-
cia los que quedan reflejados en los párrafos de la descrip-
ción hecha. En efecto, el Artículo 48 del Estatuto vigente
sobre Propiedad Industrial, establece como no patentables,
en su apartado tercero, "los cambios de forma, dimensiones,
10 proporciones y materias de un objeto ya patentado" fijando
así el criterio del legislador en el sentido de que paten-
tada una idea que pueda dar lugar a una realidad práctica
e industrializable, nadie podrá apoyarse en ella para, a
pretexto de haber introducido ligeras modificaciones, pre-
15 sentarla como nueva y propia.

Este principio, en cuanto al alcance de la protec-
ción del objeto patentado se refiere, se halla confirmado
por numerosas Sentencias del Tribunal Supremo, y entre -
ellas, como más terminantes, en las de fechas 16 de octubre
20 de 1954, 23 de enero de 1959, 20 de marzo de 1964 y otras.

Establecido el concepto expresado, en cuanto a la
amplitud que debe darse a la protección solicitada, se re-
dacta a continuación la Nota de Reivindicaciones, de acuer-
do con lo que se establece en el último párrafo del apar-
25 tado tercero del Artículo 100 de la Ley, sintetizando así
las novedades que se desean reivindicar:

NOTA DE REIVINDICACIONES

En resumen, el privilegio de explotación exclusi-
va que se solicita, recaerá sobre las reivindicaciones si-
30 guientes:

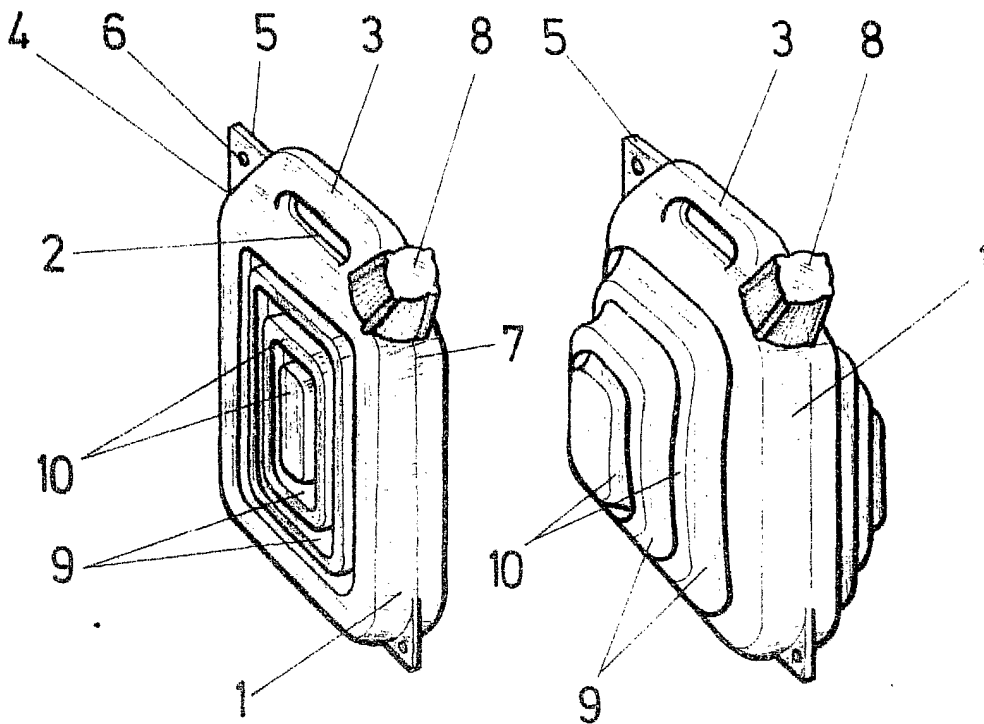


FIG.1

FIG.2

ESCALA VARIABLE

Madrid, 18 de Mayo de 1979

BERNARDO UNGRIA