



ESPAÑA

19 ES	21	243340	10 Y
22	FECHA DE PRESENTACION		
	18-5-79		

MODELO DE UTILIDAD

Concedido al Registro de acuerdo con los datos que figuran en la presente descripción según el contenido de la memoria adjunta.

30 PRIORIDADES: 31 NUMERO	32 FECHA	33 PAIS
34 FECHA DE PUBLICIDAD		35 CLASIFICACION INTERNACIONAL B02C 18/08
36 TITULO DE LA INVENCIÓN " APARATO PICADOR DE HIELO "		
37 SOLICITANTE (S) D ^{ña} . Julia ECHENIQUE BURDASPAL		
DOMICILIO DEL SOLICITANTE Paseo de la Bonanova, 89 BARCELONA -17-		
38 INVENTOR (ES) D ^{ña} . Julia ECHENIQUE BURDASPAL		
39 TITULAR (ES) D ^{ña} . Julia ECHENIQUE BURDASPAL		
40 REPRESENTANTE D. Ricardo BORDEHORE LLORENS		

5 Consiste este Modelo de Utilidad en un aparato picador de hielo, el cual debido a sus características reúne unas condiciones ventajosísimas para estos menesteres, mereciendo el privilegio de la explotación en exclusiva del referido aparato.

Hasta ahora no existe en el mercado nacional un aparato picador de hielo como el que es objeto en este Modelo de Utilidad, ya que los que existen en el mercado no aportan esencialmente las ventajas del objeto de este Modelo.

10 El aparato picador de hielo está constituido por un disco so-
soporte principal que está fijado el mismo mediante tres orejetas con tornillos autoroscantes, con una placa metálica la cual tiene por objeto servir para reforzar el mentado disco, una cachilla de corte y un eje central fijado al disco mediante su correspondiente tuercas. El aparato mentado está constituido por dos conjuntos, mecanismo y su correspondiente envolvente, en esta última se constituye por un cilindro semi-hueco de configuración especial para poder ser adaptado al mecanismo de corte, con una tapa de cierre y la correspondiente empuñadura para accionar el aparato objeto de este modelo.

15 En lo que se refiere al mecanismo de corte posee un cilindro que en su interior y de una sola pieza de este, presenta un plano helicoidal que arrancando a una distancia mínima del extremo de dicho cilindro y con su correspondiente giro de 270°, termina en el centro de la longitud de este. Dicho plano helicoidal cierra y tapa la superfi-

30 sie comprendida entre la cara interior del cilindro y otro cilindro menor y que como se indica anteriormente en un arco de 270°.

35 La cuchilla está montada con una inclinación de 45° respecto a la cara del correspondiente disco-soporte a fin de que el corte efectuado por la cuchilla sea perfecto, y por ello al estar montado de esta forma produce el picado del hielo en las más óptimas condiciones.

40 En cuanto se refiere a la envolvente del citado mecanismo ésta es montada sobre el mismo introduciendo el cilindro menor sobre el correspondiente eje y colocando finalmente una tuerca ciega en su extremo correspondiente, una vez efectuado dicho montaje se introducen cubitos de hielo de cualquier forma por la abertura correspondiente cayendo los mismos en el espacio comprendido entre el plano helicoidal y el disco correspondiente y una vez efectuado -
45 ello se procede a accionar su mando, a fin de que al girar en el sentido de las manillas de un reloj y utilizando el correspondiente mando se ppne en procedimiento de picar - el hielo.

50 Como quiera que el espacio se reduce considerablemente, desde su capacidad máxima hasta la mínima en cada giro, el hielo es obligado a pasar comprimido contra la cuchilla, realizando ésta un giro digo un giro digo un corte o arranque de láminas o particular, de la misma forma en que trabaja el cepillo de un carpintero, siendo expulsadas posteriormente por su correspondiente abertura.

55 A título de ejemplo, se acompaña un hoja de planos en

la cual en la Figura -A- y en:

- 1- disco-soporte
- 2- orejetas
- 3- placa metálica
- 60 -4- cuchilla de corte
- 5- eje principal
- 6- tuerca de sujeción del eje
- 7- tuerca ciega
- 8- filo de corte

65 En la Figura -B- y en:

- 9- cilindro semi-hueco
- 10- tapa de cierre
- 11- mando de accionamiento
- 12- plano helicoidal
- 70 -13- cilindro menor
- 14- abertura intraducir hielo

Y finalmente en la Figura -C- y en:

- 15- abrazaderas de sujeción del aparato
- 16- peanas de sujeción.

75 Describo suficientemente el objeto del presente Modelo de Utilidad, solo cabe hacerse constar que, el mismo podrá ser objeto de cuantas mejoras sean necesarias, siempre y cuando no alteren la esencialidad del mismo.

REIVINDICACIONES

=====

80 Reivindica el recurrente la propiedad y el derecho exclusivo de fabricación en España y sus Dominios del objeto del presente Modelo de Utilidad, caracterizado esencialmente en las siguientes reivindicaciones:

85 1ª.- Aparato picador de hielo, caracterizado esencialmente por estar constituido por un disco soporte principal y que está fijado el mismo mediante tres orejetas con tornillos autoroscantes, con una placa metálica reforzadora del mentado disco soporte, y una cuchilla de corte con un eje central fijado al disco mediante su correspondiente tuerca.

90 2ª.- Aparato picador de hielo, según reivindicación anterior, caracterizado esencialmente porque el aparato mentado está constituido por dos conjuntos, el mecanismo y su correspondiente envolvente en la cual se constituye -
95 por un cilindro semi-hueco de configuración especial para poder ser adaptado el mecanismo de corte, con una tapa de cierre y una empuñadura para accionar el aparato.

100 3ª.- Aparato picador de hielo, según la reivindicación primera en la que el mecanismo de corte posee un cilindro que en su interior y de una sola pieza con ésta se presenta un plano helicoidal arrancando a una distancia mínima del extremo de dicho cilindro con su correspondiente giro y terminando en el centro de la longitud de éste, presen

105 tando el referido plano helicoidal para cerrar y abrir -
digo tapar la superficie comprendida entre la cara inte-
rior del cilindro con el otro cilindro menor y con su co-
rrespondiente arco de giro, y que la cuchilla montada con
su inclinación respecto a la cara del disco-soporte tiene
por objeto que el corte efectuado por la misma sea perfec-
110 to.

4ª. Aparato picador de hielo, según reivindicación se-
gunda, caracterizado esencialmente porque la envolvente
del citado mecanismo va montada sobre el mismo, introdu-
ciendo el cilindro menor sobre su correspondiente eje,
115 con una tuerca ciega en su extremo y una vez efectuado
ello se procede hacer girar el mando correspondiente para
producir el picado del hielo.

5ª.- Por " APARATO PICADOR DE HIELO ".

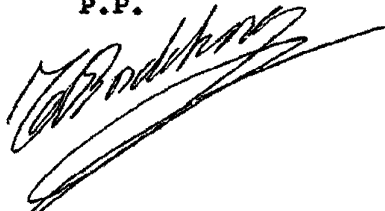
120 Sean cuales fueren las circunstancias que concurren -
en la esencialidad del presente Modelo de Utilidad, carac-
terizado en el cuerpo de esta Memoria Descriptiva.

-----ooo-----

125 Consta la presente Memoria Descriptiva de siete hojas
mecanografiadas por una sola cara, numeradas, filiadas,
y acompañadas de una hoja de planos, a título de ejemplo,
no limitativo.

Madrid, 18 de mayo de 1.979

P.P.

A handwritten signature in dark ink, appearing to be 'C. Rodríguez', written in a cursive style.

El Agente Oficial



FIG. A

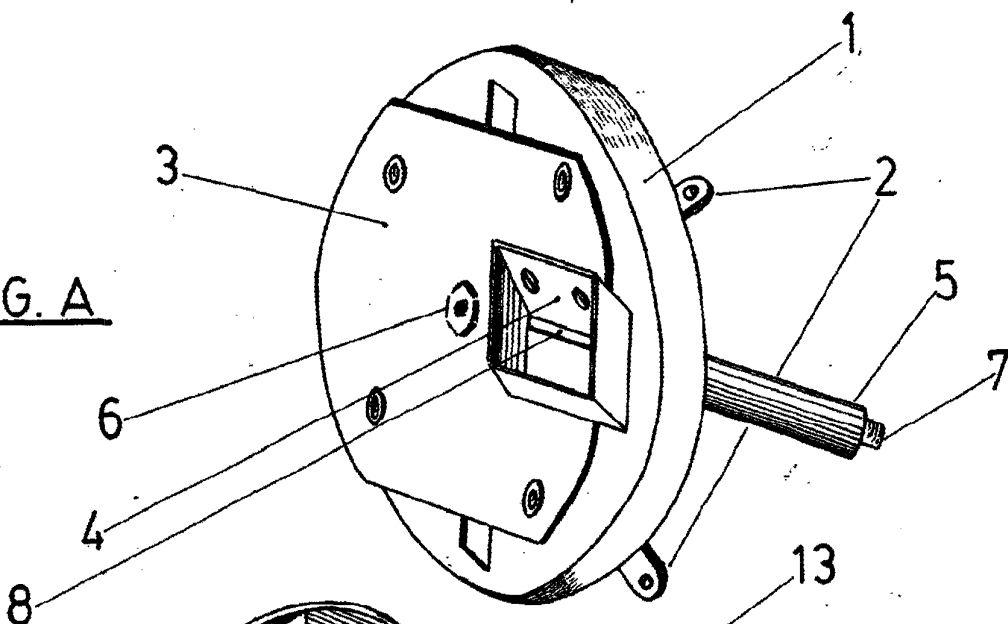


FIG. B

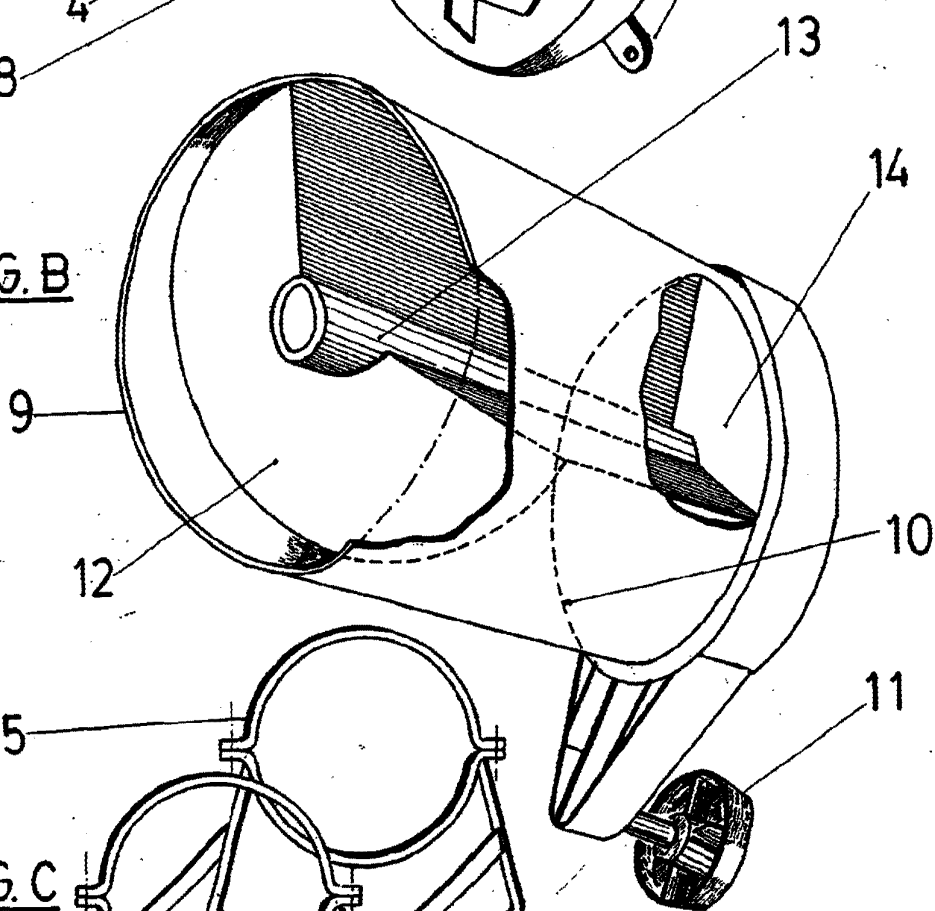
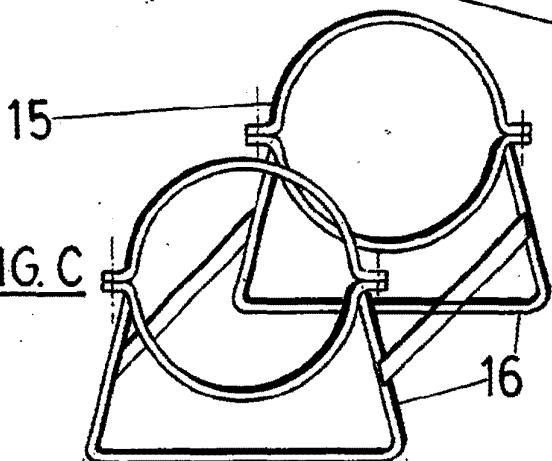


FIG. C



MADRID 18 MAYO 1979
E L Agente Oficial
PA

ESCALA VARIABLE