

MINISTERIO DE INDUSTRIA Y ENERGIA

Registro de la Propiedad Industrial



ESPAÑA

(10) ES	(11) 243335	(12) Y
(13)	FECHA DE PRESENTACION	
(14)	18 MAYO 1979	

**MODELO DE UTILIDAD**

Concede el registro de acuerdo con los datos que figuran en la presente descripción y según el contenido de la Memoria adjunta.

(30) PRIORIDADES:	(31) NUMERO	(32) FECHA	(33) PAIS
-------------------	-------------	------------	-----------

(47) FECHA DE PUBLICIDAD	(51) CLASIFICACION INTERNACIONAL
	A47D 43/26; A47D 43/28

(64) TITULO DE LA INVENCIÓN
" TENAZA CASCADORA "

(71) SOLICITANTE (ES)
GURELAN, S.A.

DOMICILIO DEL SOLICITANTE
MENDARO (Guipúzcoa) - Gargarza, s/núm.

(72) INVENTOR (ES)
--------------------

(73) TITULAR (ES)
-------------------

(74) REPRESENTANTE
MODESTO POLO SANZ - Agente Oficial de la Propiedad Industrial.

La presente descripción se refiere, como su enunciado indica, a una tenaza especialmente diseñada para facilitar la rotura o tronzado de caparozones de marisco y de cáscaras de frutos secos, tal que nueces y similares, cuya novedad con relación a cuanto se ha practicado hasta el momento presente, la hacen acreedora del privilegio de explotación exclusiva que se solicita.

Como es sabido, todas las tenazas quebrantadoras, más comúnmente conocidas por cascanueces, presentan el inconveniente de que su apertura, una vez producido el cascado o tronzado, debe ser realizado de una manera forzada, actuando sobre sus brazos, los cuales se encuentran unidos articuladamente en uno de sus extremos en que se forma la cabeza de articulación.

Con el fin de resolver este importante inconveniente se ha desarrollado la presente tenaza, dotada de un medio recuperador para la apertura automática de sus brazos, facilitando de esta manera su manejabilidad.

Para ello, en los extremos cilíndricos de la cabeza, formada por los dos extremos de los brazos y unido entre sí por medio de un pasador, se han previsto sendas acanaladuras anulares, en cuyo fondo se practican unos orificios ciegos, de modo que en tales ranuras, que una vez reunidas conforman una caja anular, se aloja un resorte de torsión cuyos extremos están doblados hacia el exterior, de manera que cada uno de ellos pueda ser introducido en uno de los taladros del fondo de cada ranura anular de ambas mitades de la cabeza, dotando al resorte de una cierta tensión de modo que obligue a mantener separados los brazos de la tenaza, siendo necesario vencer dicha tensión para cerrarla

en su acción cascadora o tronzadora, lo cual permite recuperar automáticamente su posición de apertura.

A continuación se hará una descripción completa de la aludida tenaza cascadora con referencia a los dibujos que se acompañan, en los cuales se representa a simple título de ejemplo, no limitativo, una forma preferente de realización, susceptible de todas aquellas modificaciones de detalle que no alteren fundamentalmente sus características esenciales.

En dichos dibujos:

La figura 1, representa la vista frontal de la tenaza, supuesto desmontado uno de los brazos que, para mayor claridad, se representa a trazos y puntos.

La figura 2, corresponde a una sección vertical por II-II.

La figura 3, muestra una sección horizontal por III-III.

La figura 4, corresponde a un perfil del muelle de torsión.

De acuerdo con la invención, la tenaza que se preconiza está constituida, según formas convencionales, por dos brazos (1), reunidos articuladamente por un extremo, para lo cual se forma un muñón o cabeza cilíndrica (2) cuyo espesor es la mitad del espesor de los brazos, de modo que puedan adosarse lateralmente para quedar reunidas mediante un pasador de articulación (3), de manera que dichos brazos (1) puedan abrir o cerrarse.

La novedad de la presente invención radica en el hecho de que en las caras enfrentadas de cada mitad de la cabeza (2) se ha previsto una acanaladura anular (4) pro-

- vista en su fondo de unos orificios ciegos (5), convenientemente distribuidos; así, al reunir las dos mitades para formar la cabeza de articulación (2), ambas acanaladuras coinciden estableciendo un cajeadado anular en el que se aloja un resorte de torsión (6), cuyos extremos están doblados hacia el exterior según unos apéndices (7), cuya misión es la de anclarse cada uno en un orificio (5) de cada acanaladura (4), una vez torsionado para crear una tensión adecuada susceptible de mantener los brazos (1) abiertos, de una manera permanente, cuya tensión será vencida únicamente cuando se produzca el cierre manual de ambos brazos (1), en una operación de cascado o tronchado de caparazones o frutos secos de envoltente dura, cuya tensión obligará a que dichos brazos se recuperen a su posición primitiva, de una manera automática.

La forma, dimensiones y materiales podrán ser variables y, en general, cuanto sea accesorio o secundario, siempre que no altere, cambie o modifique la esencialidad del objeto que se describe.

Los términos en que queda redactada esta Memoria son ciertos y fiel reflejo del objeto descrito, debiéndose tomar con carácter amplio y nunca en forma limitativa.

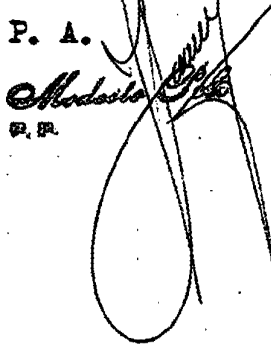
REIVINDICACIONES

1a).- Tenaza cascadora, del tipo constituido por dos brazos reunidos articuladamente en una cabeza cilíndrica extrema, formada por el adosado de dos mitades circulares, caracterizada porque en las caras circulares de adosado se han previsto sendas acanaladuras anulares dotadas en su fondo de uno o varios orificios ciegos, de modo que al formar la cabeza quede establecido un cajeadado anular en cuyo interior se aloja un muelle de torsión con los extremos doblados hacia el exterior, de manera que cada uno de ellos pueda introducirse en uno de los orificios de las correspondientes acanaladuras anulares, seleccionando el orificio de acuerdo con la tensión que se desee dar al muelle, de forma que dicha tensión mantenga los brazos de la tenaza abiertos o los traslade automáticamente a dicha posición una vez efectuado manualmente el cierre para cascar el producto a tronzar.

2a).- "TENAZA CASCADORA".

Todo ello según queda expuesto en la presente Memoria que consta de cuatro hojas foliadas y mecanografiadas por una sola cara y dibujos que con la misma se acompañan.

MADRID, 18 de Mayo de 1979.

P. A.  
  
 P. A.

25

30

GURELAN, S.A.

HOJA ÚNICA

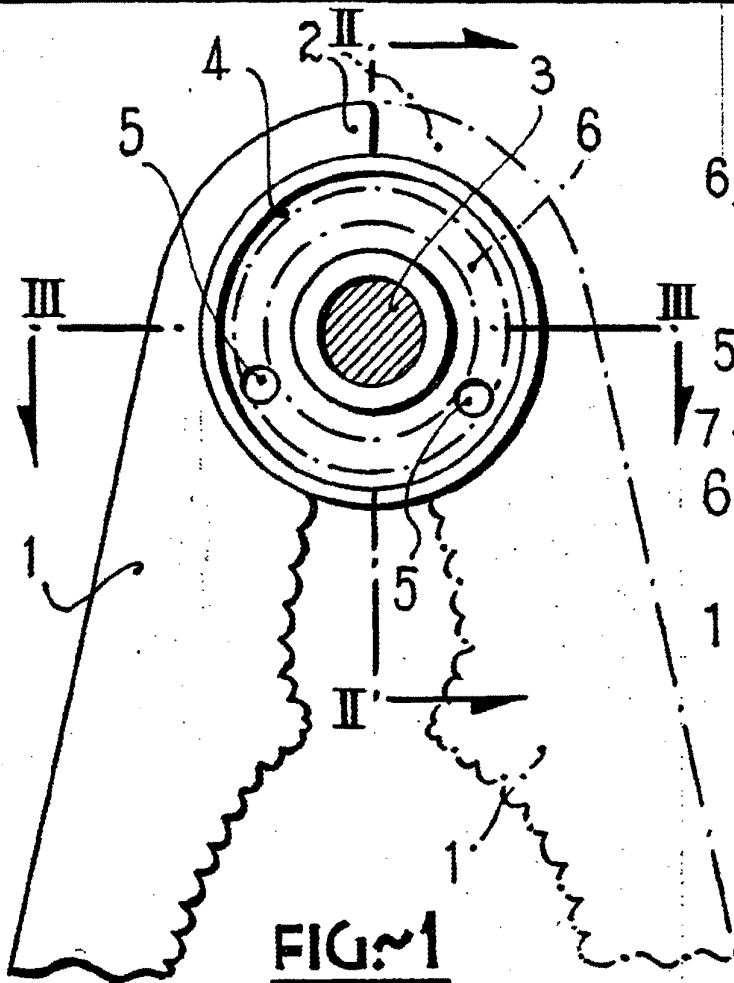


FIG. 1

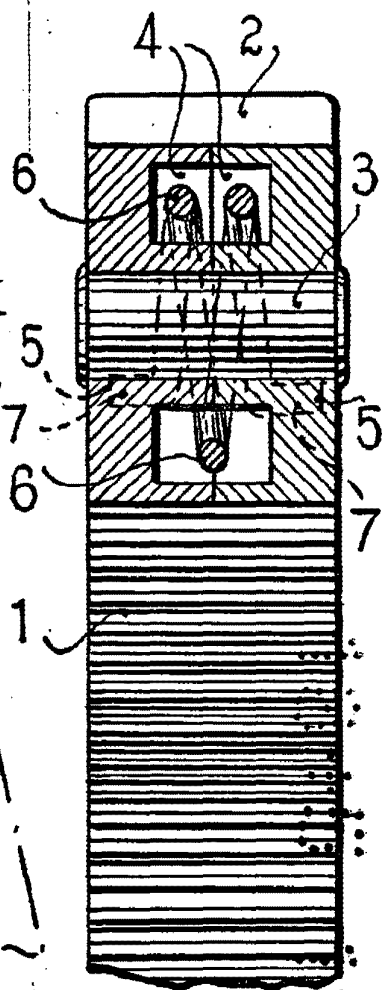


FIG. 2

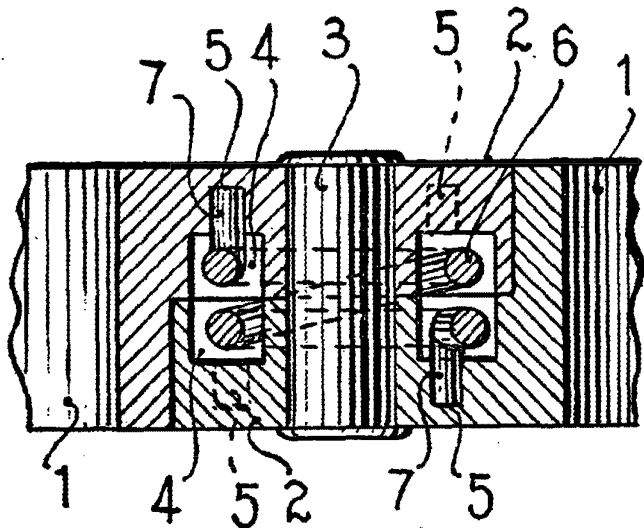


FIG. 3

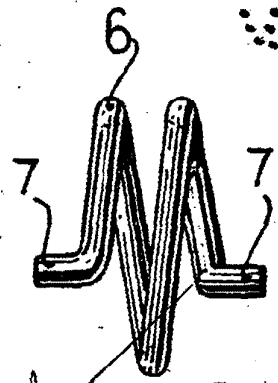


FIG. 4

ESCALA VARIABLE

MADRID, 18 MAYO 1979  
*Modesto Polo*