



10 ES	11 NUMERO	243329	12 Y
21	22 FECHA DE PRESENTACION	21 ABR 1979	

MODELO DE UTILIDAD

Concedido el Registro de acuerdo con los datos que figuran en la presente descripción y según el contenido de la Memoria adjunta.

DECLARADO

60 PRIORIDADES:	61 NUMERO	62 FECHA	63 PAIS
-----------------	-----------	----------	---------

67 FECHA DE PUBLICIDAD	68 CLASIFICACION INTERNACIONAL
	A63H 33/25 33/30

69 TITULO DE LA INVENCIÓN
"COCINA DE JUGUETE".

71 SOLICITANTE (S)
DO JOSEFIMA POSADAS ESCALONA.-

DOMICILIO DEL SOLICITANTE
C/ Cronista Carreres nº, 1 VALENCIA.-

72 INVENTOR (ES)

73 TITULAR (ES)

74 REPRESENTANTE
DON JOSE LOPEZ CORTES.-

MEMORIA DESCRIPTIVA
=====

5 El objeto que vamos a describir en la presente memoria, con ayuda de la lámina de dibujos complementaria que se adjunta, trata de una original cocina de juguete, cuya peculiar construcción y efecto distractivo, harán de este juguete uno de los preferidos por las niñas, circunstancia esta que hace a su solicitante merecedora del privilegio de exclusiva fabricación y venta de la misma en todo el territorio nacional, como consecuencia de su actual registro como Modelo de Utilidad.

10 La cocina de juguete a que nos venimos refiriendo, es del tipo de las que crean por efecto neumático la impresión de que entran en ebullición los líquidos contenidos en los recipientes situados sobre ella, y cuyo sistema ya ha sido objeto de patentes anteriores de la misma solicitante, presentando esta cocina un nuevo sistema de impulsión neumática accionado por un micromotor y sus correspondientes pilas, estando caracterizado porque uno de los mandos externos de la cocina actúa de interruptor de puesta en marcha de un micromotor el cual por un sistema desmultiplicador de engranajes
15 hace girar a una biela, la cual es solidaria de una corredera alojada en el interior de un puente guía, de manera que los movimientos giratorios de la biela se transforman en movimientos de avance y retroceso de la pieza corredera, la cual en su otro extremo posee una plataforma circular solidaria, la cual empuja a un fuelle, comprimiendolo y provocando la expulsión
20 del aire existente en su interior a través de un conducto aco-

25

5 dado que aflora en un orificio externo superior de la cocina simulativo de un quemador de gas, bordeado por una pestaña perimétrica en la que se encajan los recipientes de juguete que contienen los líquidos en los que se provoca el burbujeo del aire simulativo de la ebullición. El citado fuelle posee a su vez una ramificación en la que se sitúa una válvula de membrana que permite la entrada de aire en la aspiración del fuelle pero que se obtura al efectuarse la compresión, a fin de que este salga por el conducto acodado antes descrito.

10 La cocina de juguete que nos ocupa, posee a su vez en la parte superior una abertura rectangular simulativa de un tostador de pan, en un lado de la cual existe una palanca que en su descenso presiona sobre un balancín que se eleva por su extremo opuesto impulsando a la tostada alojada en el interior de dicha cavidad.

15 Con el fin de que comprendamos mas claramente todas y cada una de las características de la cocina de juguete, expuestas en los puntos anteriores, haremos referencia en lo sucesivo a una lámina de dibujos, en la que se ha representado uno de estos juguetes, debiendo hacer constar que, dado el caracter de ejemplo que dicha lámina supone, su interpretación habrá de ser lo más amplia posible y sin limitación de parte alguna.

20 Estos dibujos representan en sus diversas figuras como a continuación se relaciona:

25 Figura 1.- Vista en perspectiva de una cocina de juguete, en la que se observa el orificio superior de introducción de las tostadas y el mando lateral con cuyo descenso

se impulsa a la pieza balancín interna que eleva la tostada, apreciándose así mismo en esta figura el mando que actúa de interruptor de puesta en marcha del mecanismo neumático, y el quemador simulado en cuya pestaña perimétrica se encajan los recipientes culinarios.

Figura 2.- Vista en planta de los mecanismos internos de la cocina de juguete, en la que vamos al micromotor de accionamiento de la biela conectada a la corredera de impulsión del fuelle, así como la válvula lateral del mismo y el conducto acodado de paso del aire impulsado, apreciándose a su vez en esta figura el balancín de elevación de las tostadas y el interruptor de puesta en marcha del mecanismo.

Las distintas partes y elementos componentes de las figuras arriba referenciadas, los señalaremos, para su mejor y más rápida localización en los dibujos con las siguientes acotaciones numéricas:

Con -1- designamos la carcasa de la cocina, siendo -2- la abertura simulativa del tostador, que a un lado posee el mando de accionamiento -3- con cuyo descenso se desplaza el extremo -4- de la pieza balancín -5- que de esta forma se elevará impulsando la tostada.

El interruptor de puesta en marcha lo designaremos con -6- y con -7- el micromotor de accionamiento de la biela -8-, articulada en su extremo a la corredera -9- que se halla guiada por el puente -10-, y cuya corredera posee en su extremo un ensanchamiento discoidal -11-, que empuja a la base de un fuelle -12- comprimiendolo y provocando la salida del aire de su interior a través de un conducto acodado -13- que

culmina en un orificio superior -14- bordeado por una pestaña perimétrica circular -15- simulativa de un quemador de gas.

5 Con -16- designamos la válvula de membrana ubicada en una ramificación -17- del fuelle -12-, que permite la entrada de aire en este en el momento de la aspiración y que se obtura en la compresión del mismo, por medio de la membrana -18-.

10 Una vez descritas suficientemente todas y cada una de las características esenciales de la cocina de juguete, objeto del presente Modelo de Utilidad solo nos resta indicar la posibilidad de que se fabrique en variedad de materiales, tamaños y formas, siendo susceptible de acusar todas aquellas modificaciones de detalle que la práctica aconseje, siempre y cuando con ello no se altere la esencialidad de su objeto, puesta de relieve en la siguiente.

15

.. / ..

REIVINDICACIONES

=====

Los puntos no conocidos ni practicados en España, que se presentan para su exclusiva reivindicación en este Modelo de Utilidad, son:

5
10
15
20

1.- Cocina de juguete, del tipo de las que provocan un efecto simulado de ebullición por chorro de aire, esencialmente caracterizada por poseer un micromotor activado por uno de los mandos externos de la cocina que actúa de interruptor, cuyo micromotor provoca, a través de un sistema de engranajes, el giro de una biela que se articula al extremo de una pieza corredera guiada por el interior de un puente, de manera que los movimientos giretorios de la biela se transforman en movimientos de avance y retroceso de la corredera, la cual posee en su extremo una pieza discoidal que ataca a la base de un fuelle, provocando la compresión y posterior expulsión del aire existente en su interior, el cual aflora a través de un conducto acodado que termina en un orificio bordeado por una pestaña perimétrica para el encaje de los recipientes de cocina provistos de líquido, imitando esta pestaña el quemador de gas, y presentando dicho fuelle una ramificación lateral en la que se sitúa una válvula de membrana que permite la entrada de aire exterior en la aspiración del fuelle pero que se obtura en la fase de compresión, para derivarlo hacia el conducto acodado antes descrito.

25

2.- Cocina de juguete según la reivindicación primera, caracterizada porque en la parte superior de la misma se ubica una abertura rectangular simulativa de un tostador de pan, que lateralmente posee un mando de accionamiento con cuyo

descenso se impulsa el extremo de una pieza interior en forma de balancin de ramas desiguales, de manera que el brazo de mayor longitud se eleva impulsando la tostada, hacia arriba.

3.-"COCINA DE JUGUETE".

5

De conformidad en un todo en lo esencial y fines industriales a lo descrito en la precedente memoria descriptiva y gráficamente representado en los adjuntos planos para su mejor comprensión.

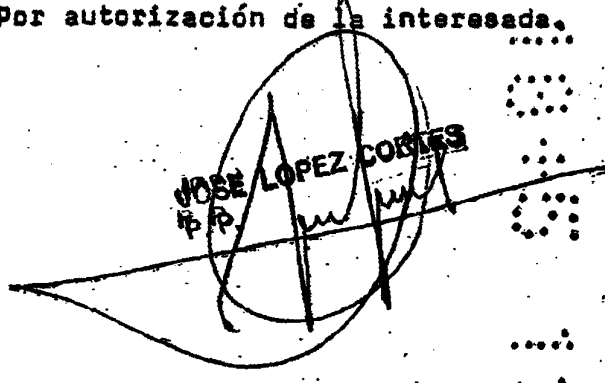
Esta memoria consta de SIETE hojas escritas o mecanografiadas por una sola cara a doble espacio.

10

Valencia 27 ABR. 1979

Por autorización de la interesada.

JOSE LOPEZ CORTES
P.P.



243329

127 ABR



Fig.1

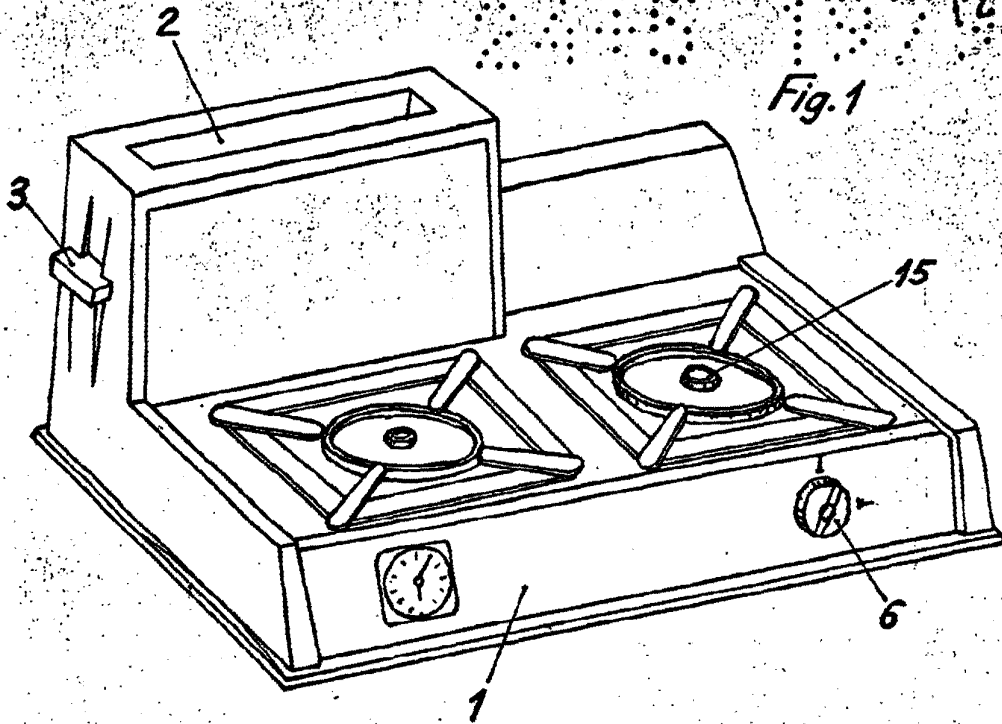
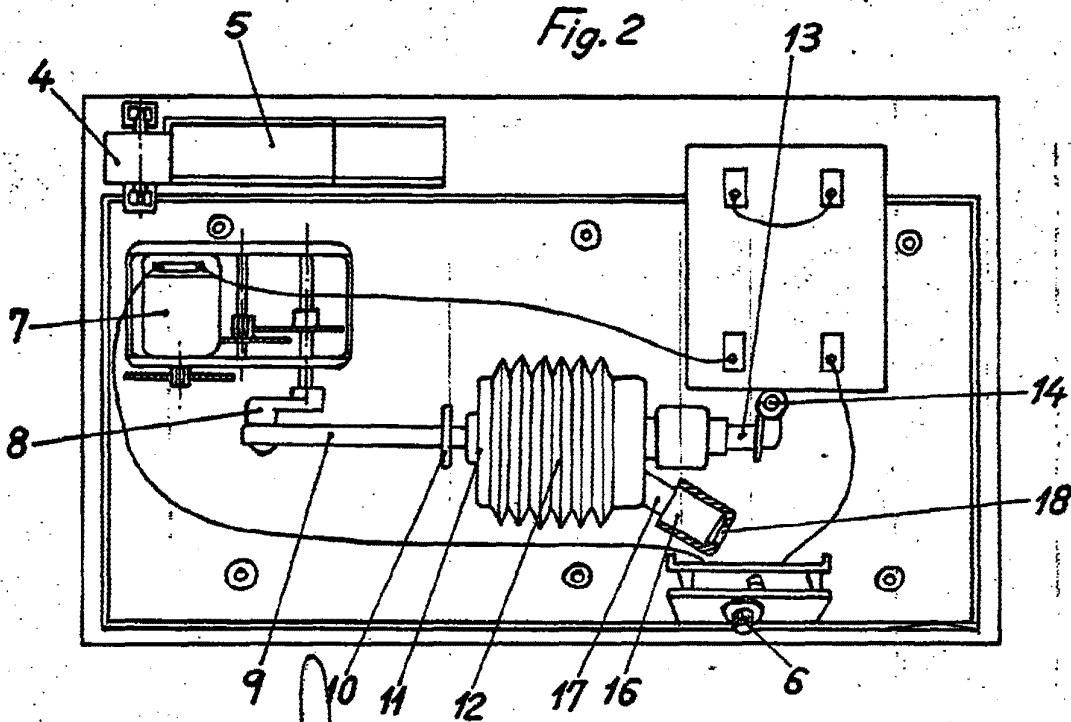


Fig.2



Escala variable

JOSE LOPEZ CORTES MADRID 127 ABR 1979
P. P.