



ESPAÑA

(19) ES	(21) NUMERO 243327	(10) Y
(22) FECHA DE PRESENTACION 27 ABR. 1979		

MODELO DE UTILIDAD

(30) PRIORIDADES: (31) NUMERO	(32) FECHA	(33) PAIS
----------------------------------	------------	-----------

(47) FECHA DE PUBLICIDAD	(51) CLASIFICACION INTERNACIONAL B65D 15700
--------------------------	--

(54) TITULO DE LA INVENCIÓN "DISPOSITIVO CONTENEDOR DE SOBREMESA"	
--	--

(71) SOLICITANTE (ES) D. Luis CABRÉ Roigé	
--	--

DOMICILIO DEL SOLICITANTE BARCELONA - Lauria, 147, 5ª 2ª	
---	--

(72) INVENTOR (ES)	
--------------------	--

(73) TITULAR (ES)	
-------------------	--

(74) REPRESENTANTE D. Alfonso Durán Olivella	
---	--

MEMORIA DESCRIPTIVA

El presente Modelo de Utilidad se refiere a un dispositivo destinado a ser colocado sobre una mesa u otro mueble, pudiendo también disponerse en el suelo, teniendo una finalidad contenedora y a la vez decorativa, pudiéndose co-

5. locar en su interior, por ejemplo, una planta, unas flores o cactus naturales o artificiales, y también productos de consumo, tales como dulces, frutos, cigarros y similares.

El dispositivo que se describirá presenta la configuración de una caja aplanada de planta poligonal, por ejemplo, cuadrangular o hexagonal, con su base superior abierta.

10. Su cuerpo queda constituido por unas placas de plancha de un metal o aleación de calidad, tal como el acero inoxidable, que cubren exteriormente las caras laterales de un recipiente monopieza en forma de caja que determina la forma de planta del dispositivo resultante y tiene su base superior abierta.

15. El acoplamiento entre las placas laterales de recubrimiento que definen el cuerpo externo del dispositivo se establece mediante unas piezas metálicas laminares de forma angular que coincidirán con las aristas laterales de la estructura externa y formarán las patas de apoyo del dispositivo sobre una superficie horizontal, esencialmente una mesa, un mueble o el suelo. Los lados superiores de las placas metálicas forman sendas pestañas que ocultan los bordes superiores de la caja interna, el fondo de la cual queda apoyado sobre otras pestañas formadas por los lados inferiores de las repetidas placas laterales.
- 20.
- 25.

El acoplamiento entre los elementos angulares de

las aristas verticales y las placas metálicas que definen las caras del dispositivo se efectúa mediante unos remaches que aseguran la inmovilización del conjunto de partes, resultando así un cuerpo contenedor con un acabado de gran calidad y gran efecto ornamental, susceptible de ser colocado en cualquier ambiente, sea cual fuere su estilo de decoración, constituyendo un objeto de adorno sumamente efectivo.

5. Para facilitar la explicación, se acompaña a la presente memoria unos dibujos en los que se ha representado, a título de ejemplo ilustrativo y no limitativo, un caso de realización de un dispositivo contenedor de sobremesa, según los principios de las reivindicaciones.

En los dibujos:

10. La figura 1 es una vista en perspectiva del dispositivo objeto de este Modelo, visto por su parte lateral superior.

La figura 2 constituye un despiece de los componentes del nuevo contenedor, en la posición relativa de su ensamblamiento.

20. La figura 3 es una sección parcial, por un plano vertical, del contenedor, y la figura 4 una sección por un plano horizontal, indicándose ambos planos de corte con los numerales III-III y IV-IV, respectivamente.

25. El contenedor de sobremesa objeto de este Modelo presenta la estructura general representada en la figura 1, aunque la forma de su planta puede variar, adoptando una configuración cuadrada, rectangular, hexagonal regular o semirregular, y otras, pero siempre correspondiendo a un polígono.

La caja aplanada que se define queda constituida exteriormente por placas metálicas, preferentemente de acero inoxidable, asociadas mediante montantes correspondientes a las aristas verticales. En el interior figura la caja -1-, hecha de una sola pieza de material plástico moldeado, con sus caras laterales -2- y las zonas biseladas -3- correspondientes a las aristas verticales entre aquéllas; la forma del fondo -4- determinará la configuración en planta del contenedor.

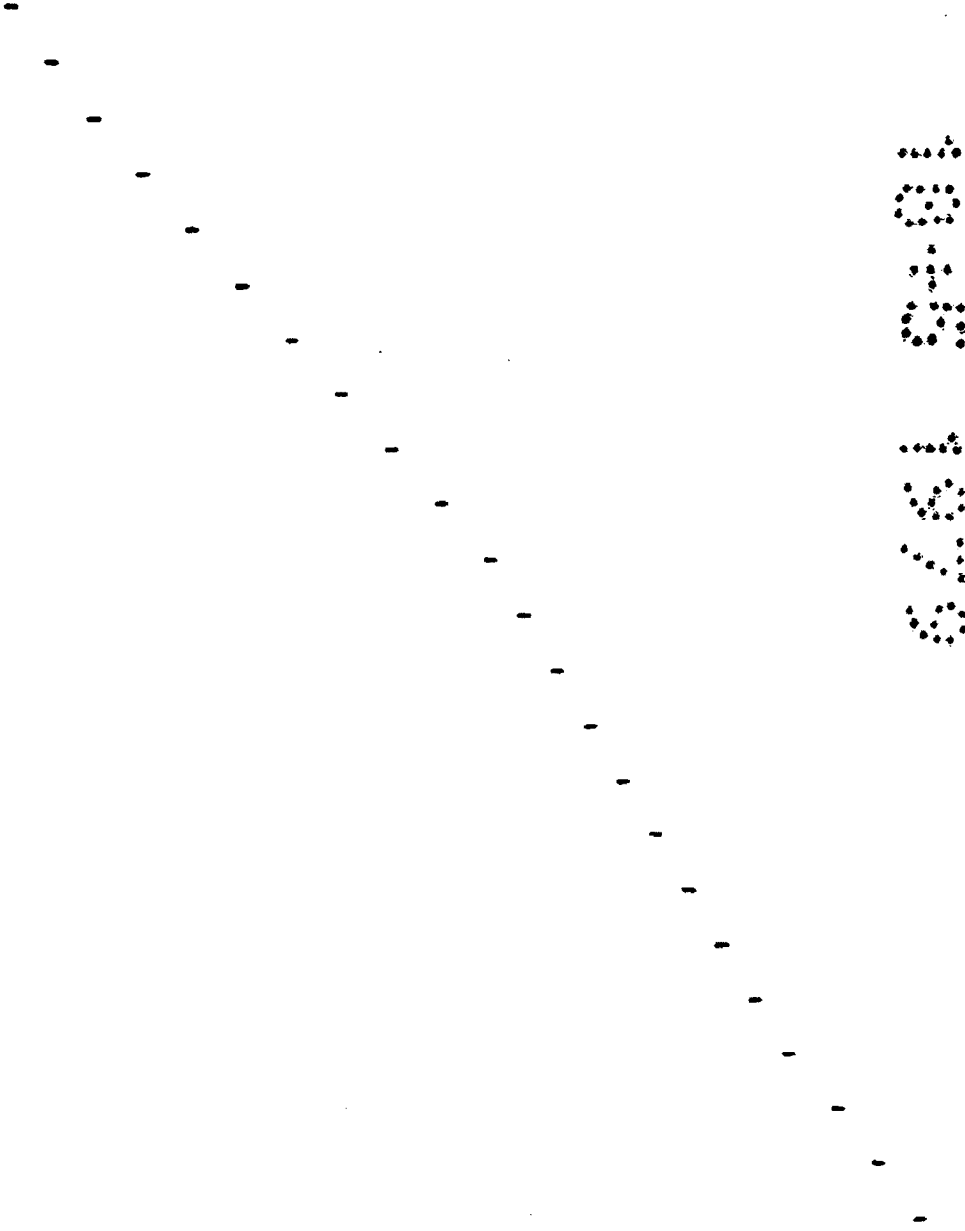
Las placas -5-, de chapa de acero inoxidable o de otra elección metálica de elevadas propiedades de acabado y resistencia a agentes mecánicos y químicos, presentan longitudes correspondientes a las dimensiones de la caja interna -1-, y en sus lados superiores forman las pestañas -6-, que en el dispositivo montado ocultarán los bordes de dicha caja, mientras que los lados inferiores de las placas -5- forman las pestañas -7-, que en conjunto sustentarán el fondo de la caja interna.

El acoplamiento entre las placas -5- se asegura mediante las piezas -8-, asimismo metálicas y en forma de diedros ortogonales, provistas de orificios -11- en cada una de sus caras, para la inserción de remaches -12- que sujetarán las placas -5- por sus bordes extremos, sin afectar la caja -1-, dada la forma biselada en sus aristas verticales, que define, como se ve en la figura 4, unos espacios triangulares que dejan espacios a los extremos de los remaches en las zonas angulares.

La pestaña -9-, paralela a cada cara -5-, contribuye al acabado del dispositivo, así como el apéndice -10-,

formado en la parte superior de cada pieza -8-, tapando la línea de coincidencia definida en las zonas angulares por los bordes extremos de las pestañas -6-.

- Todo cuanto no afecte, altere, cambie o modifique
5. la esencia del dispositivo descrito, será variable a los efectos del actual Modelo.



N O T A.

Se reivindica como objeto de este registro por
Modelo de Utilidad:

5. 1.- Dispositivo contenedor de sobremesa, destinado a constituir un alojamiento para artículos diversos, caracterizado esencialmente por comprender un cuerpo interno de caja monopieza de configuración aplanada, planta poligonal, base superior abierta y aristas verticales biseladas, constituyendo un contenedor estanco, cuyas caras laterales quedan revestidas por placas rectangulares de plancha metálica, de propiedades inalterables y acabado estético, acoplándose cada par de placas adyacentes mediante una pieza metálica laminar diédrica dispuesta en correspondencia con la arista vertical determinada por aquellas caras, definiendo una de las patas sustentadoras del dispositivo y fijada mediante remaches insertos en orificios en correspondencia, cuyos extremos quedan situados en los espacios triangulares definidos entre las caras interiores de las placas metálicas y las zonas biseladas de la caja interna.
- 10.
- 15.
20. 2.- Dispositivo contenedor de sobremesa, según la reivindicación anterior, caracterizado porque los lados superiores de las placas metálicas de revestimiento lateral forman pestañas de rebordes entrantes en orden a la ocultación de los bordes superiores de la caja contenedora interna, la base de la cual queda apoyada por su periferia sobre unas pestañas definidas por los lados inferiores de las propias placas metálicas.
- 25.

3.- Dispositivo contenedor de sobremesa, según las

reivindicaciones anteriores, caracterizada porque las líneas de contacto en inglete de las pestañas superiores formadas por las placas metálicas de revestimiento quedan ocultas por unos apéndices derivados de las cabezas de las piezas diédricas de unión, coincidentes con las aristas de la figura formada.

Sean cuales fueren las circunstancias que concurren en la esencialidad del Modelo de Utilidad, definido en las anteriores reivindicaciones, cuyo objeto es:

10.

4.- "DISPOSITIVO CONTENEDOR DE SOBREMESA".

Consta la presente memoria de siete hojas foliadas, mecanografiadas por una sola cara y de los dibujos unidos a la misma.

Barcelona, 27 ABR. 1979

P. A. de D. Luis CABRÉ Roigé.

ALFONSO DURÁN

R. P.



Fdo.: Luis A. Durán Moyá

FE/cb.

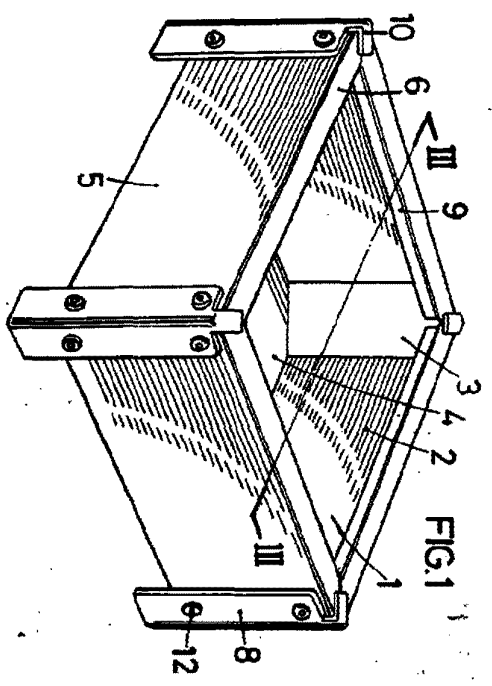


FIG. 1

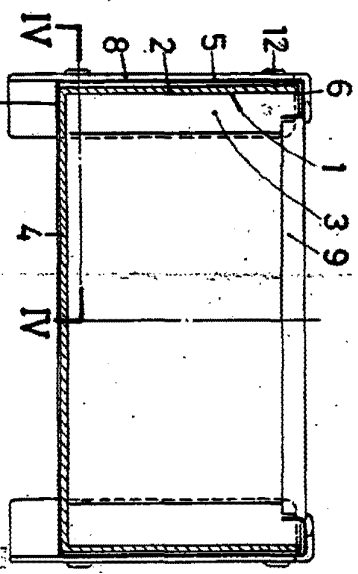


FIG. 3

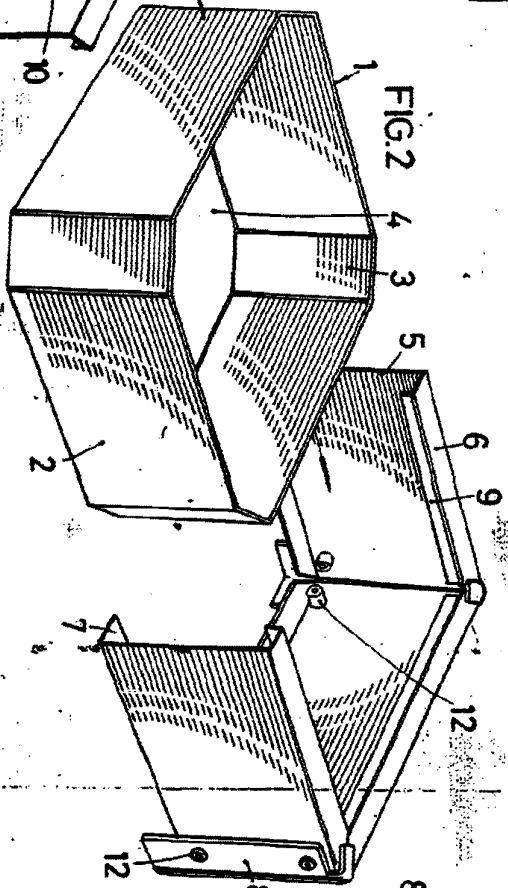


FIG. 2

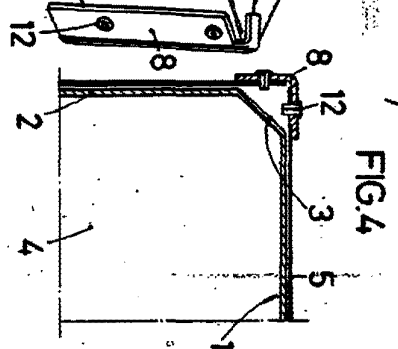
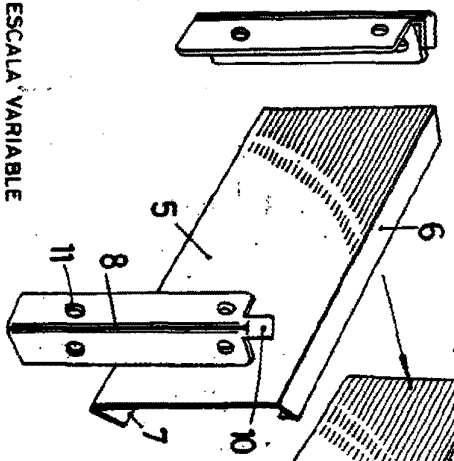


FIG. 4



ESCALA VARIABLE

BARCELONA, 27 ABR. 1979
 P.A. ALFONSO DURÁN
 P.I.P.

Alfonso Durán
 Foto: Luis A. Durán Mayol