



ESPAÑA

10	11	12	13	14	15	16	17	18	19	20	21	22	23	24	25	26	27	28	29	30	31	32	33	34	35	36	37	38	39	40	41	42	43	44	45	46	47	48	49	50	51	52	53	54	55	56	57	58	59	60	61	62	63	64	65	66	67	68	69	70	71	72	73	74	75	76	77	78	79	80	81	82	83	84	85	86	87	88	89	90	91	92	93	94	95	96	97	98	99	100
										NUMERO										FECHA DE PRESENTACION																																																																						
																				17 MAYO 1979																																																																						

MODELO DE UTILIDAD

Concedido el Registro de acuerdo con los datos que figuran en la presente descripción y según el contenido de los anexos adjuntos

30	31	32	33	34	35	36	37	38	39	40	41	42	43	44	45	46	47	48	49	50	51	52	53	54	55	56	57	58	59	60	61	62	63	64	65	66	67	68	69	70	71	72	73	74	75	76	77	78	79	80	81	82	83	84	85	86	87	88	89	90	91	92	93	94	95	96	97	98	99	100
PRIORIDADES:										NUMERO										FECHA										PAIS																																								

47	48	49	50	51	52	53	54	55	56	57	58	59	60	61	62	63	64	65	66	67	68	69	70	71	72	73	74	75	76	77	78	79	80	81	82	83	84	85	86	87	88	89	90	91	92	93	94	95	96	97	98	99	100
FECHA DE PUBLICIDAD										CLASIFICACION INTERNACIONAL																																											
										B60S 113Y																																											

54	55	56	57	58	59	60	61	62	63	64	65	66	67	68	69	70	71	72	73	74	75	76	77	78	79	80	81	82	83	84	85	86	87	88	89	90	91	92	93	94	95	96	97	98	99	100
TITULO DE LA INVENCIÓN																																														
"Pieza de acoplamiento de una escobilla en un brazo de limpieza parabrisas"																																														

71	72	73	74	75	76	77	78	79	80	81	82	83	84	85	86	87	88	89	90	91	92	93	94	95	96	97	98	99	100
SOLICITANTE (S)																													
HESA, S.A.																													

DOMICILIO DEL SOLICITANTE																													
Ctra. Mol. II, Km. 390, ABRERA (Barcelona)																													

72	73	74	75	76	77	78	79	80	81	82	83	84	85	86	87	88	89	90	91	92	93	94	95	96	97	98	99	100	
INVENTOR (ES)																													

73	74	75	76	77	78	79	80	81	82	83	84	85	86	87	88	89	90	91	92	93	94	95	96	97	98	99	100		
TITULAR (ES)																													

74	75	76	77	78	79	80	81	82	83	84	85	86	87	88	89	90	91	92	93	94	95	96	97	98	99	100			
REPRESENTANTE																													
M. Caroll Sureda																													

1748 1070

MODELO DE UTILIDAD

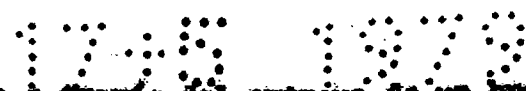
por VEINTE años

solicitada en España a favor de DOGA, S.A., entidad española,  
domiciliada en Ctra. Nal. II, Km. 590, ABRERA (Barcelona),  
5. por "Pieza de accoplamiento de una escobilla en un brazo de  
limpiaparabrisas". - - - - -

MEMORIA DESCRIPTIVA

La presente invención se refiere a una pieza de accoplamiento de una escobilla en un brazo de limpiaparabrisas, por medio de la cual se reduce la altura del conjunto del dispositivo limpiador, con lo que se elimina el saliente que de ordinario forma el mismo y que reporta una obstaculización para la visión del conductor del correspondiente vehículo. -

La expresada pieza se caracteriza porque está constituida por un cuerpo encajable en el interior del soporte para escobilla limpiadora, presentando forma alargada y estando esencialmente provisto en su parte superior de dos aletas centrales elásticas, convergentes hacia el interior, de un resalte central inferior con superficie cóncava, y de un saliente portador de un eje transversal apto para inser-


 tarse a través del extremo de un brazo motor, teniendo lugar la ejecución del cuerpo en el soporte mencionado por la aplicación del pasador central de este soporte sobre el saliente interior cóncavo del mismo cuerpo, y mediante la presión en su

5. parte superior ejercida por las referidas aletas elásticas del propio cuerpo. - - - - -

Otros objetos y características de la invención se irán dando a conocer en detalle a lo largo de la descripción que sigue, haciendo referencia a los dibujos ilustrativos que la acompañan. En los dibujos - - - - -

10.

Figura 1, representa, vista en perspectiva, la pieza objeto de la invención. - - - - -

Figura 2, es una vista parcial, en planta, de un limpiaparabrisas dotado de la pieza en cuestión. - - - - -

Figura 3, es una vista en alzado referida a la figura anterior. - - - - -

15.

Figura 4, es un detalle, en vista frontal, de la pieza objeto de la invención, mostrando sus medios de sujeción en el limpiaparabrisas. - - - - -

La pieza de referencia consiste en un cuerpo 1 obtenido preferentemente por moldeo en resina sintética, que presenta forma alargada y con equisidades paraminorar su peso, teniendo esencialmente un par de aletas superiores elásticas

20.



2 que convergen hacia el interior de su parte central, un resalte central inferior 3 con superficie cóncava, y un saliente inferior 4 derivado de la base 5, que contiene un vástago transversal 6 que posee un rebaje periférico 7 y un terminal tronco-cónico 8. - - - - -

5.

La pieza 1 se coloca en el espacio central 9 de un soporte 10 para escobilla limpiaparabrisas, entre sus paredes 11, y siendo retenida en sentido longitudinal por sus extremos 12. El pasador central 13 del citado soporte 10 pasa por el centro de la pieza 1, permitiendo la sujeción de la misma al quedar aplicado entre el resalte 3 y las aletas 2 que ejercen la necesaria presión para tal efecto. - - - -

10.

La sujeción del soporte 10 por el correspondiente brazo 14, montado en el eje oscilante del motor de accionamiento, se realiza por el mencionado vástago 6, para lo cual el mismo penetra transversalmente en el cabecero 15 de aquel brazo 14 que forma unas orejas con orificio pasante 16, quedando fijado por medio de una lengüeta 17 que se aplica en el rebaje 7. - - - - -

15.

Según la anterior descripción de montaje del dispositivo limpiaparabrisas, resulta que el brazo 14 y el soporte 10 se hallan en posición adyacente, en lugar de en superposición como ocurre ordinariamente, con la finalidad de reducir la altura del conjunto. Además, el acoplamiento de la pieza 1 ofrece la originalidad de efectuarse por medio de las aletas

20.

25.

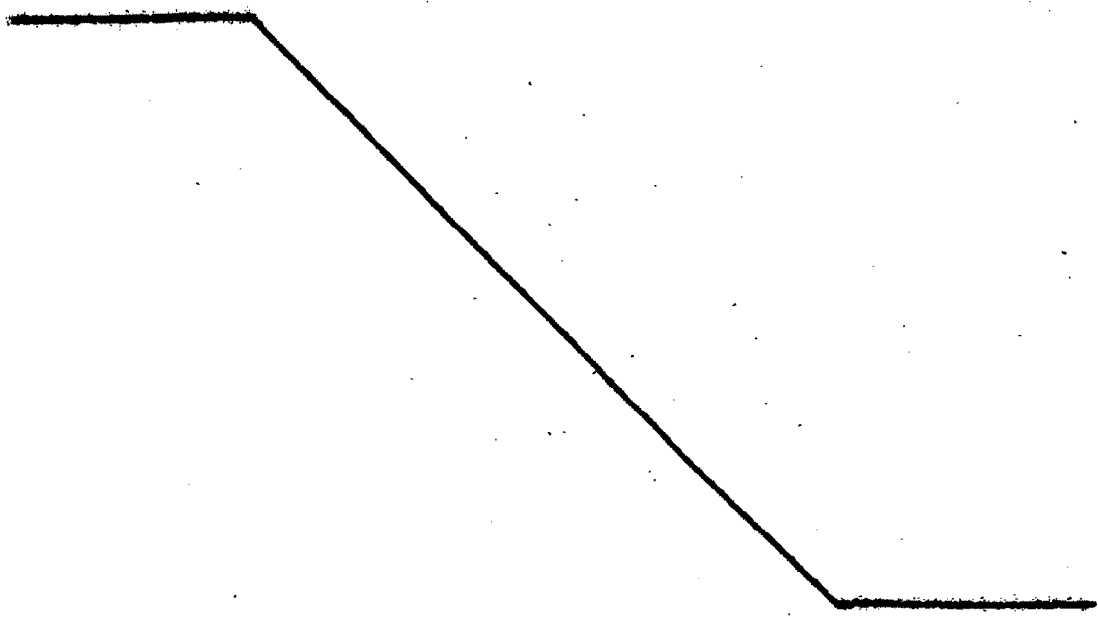
1748 1070

elásticas 2 y del resalte 3, abrazando el pasador 1). - - -

5. Una ventaja destacada del presente dispositivo consiste en permitir el recambio de la escobilla, o sea del soporte 10 con su gema barridora, y sin tener que acudir a un operario especializado, al tiempo que se reduce el costo del material de recambio. - - - - -

10. Describas convenientemente las características de la invención, se hace constar que en la misma podrá introducirse cuantas variantes de detalle pueda aconsejar la experiencia, siempre que con ello no se modifique la esencialidad de la misma. - - - - -

A los efectos consiguientes, se declaran de novedad, utilidad y propiedad para España, sus territorios y plazas de soberanía, las reivindicaciones que siguen. - - - - -



REIVINDICACIONES

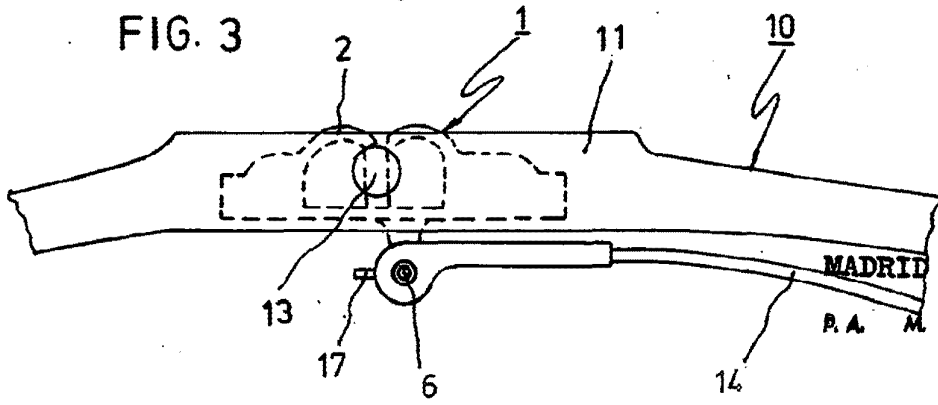
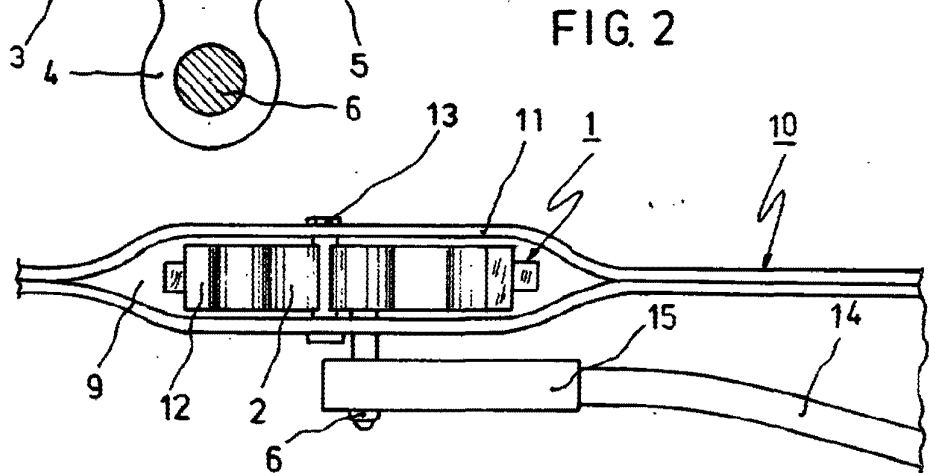
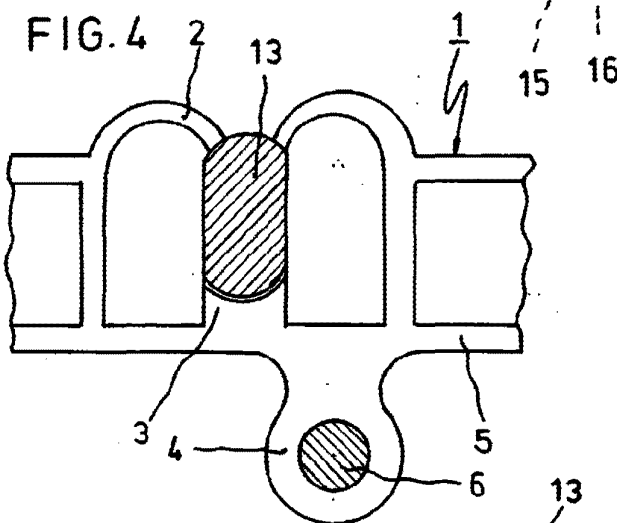
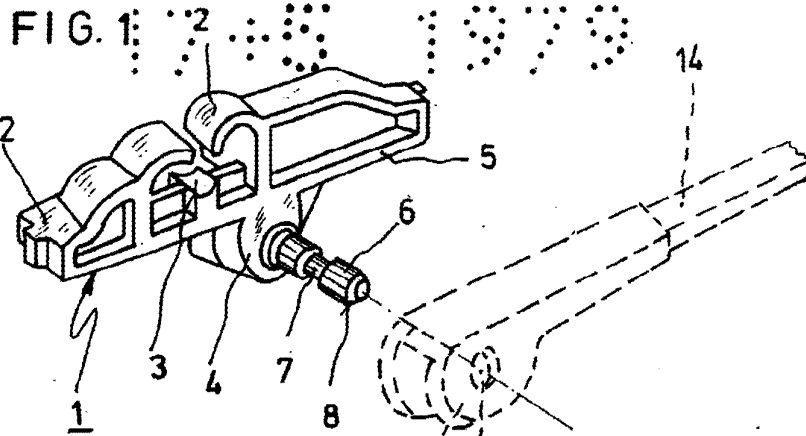
1.- Pieza de acoplamiento de una escobilla en un brazo de limpiaparabrisas, caracterizada porque está constituida por un cuerpo encajable en el interior del soporte para escobilla limpiadora, presentando forma alargada y estando esencialmente provisto en su parte superior de dos aletas con triles elásticas, que convergen hacia el interior de su parte central, de un resalte central inferior con superficie cóncava y de un saliente inferior portador de un eje transversal apto para insertarse a través del extremo de un brazo motor, teniendo de lugar la sujeción del citado cuerpo en el referido soporte por medio del pasador central del propio soporte que se apoya sobre el resalte de superficie cóncava y es retenido por la presión superior de las aletas elásticas del propio cuerpo.

2.- "PIEZA DE ACOPLAMIENTO DE UNA ESCOBILLA EN UN BRAZO DE LIMPIAPARABRISAS". - - - - -

Todo ello conforme se describe y reivindica en la presente memoria que consta de cinco hojas, foliadas y mecanografiadas por una sola de sus caras, y de cuatro figuras que la ilustran.

MADRID 17 MAYO 1979  
P.A. EL CUREL SUCOL

*[Handwritten signature]*



MADRID 17 MAYO 1951  
P. A. M. CURELL SUÑOL