



ESPAÑA

(19) ES (11) (21) (22)	NUMERO 24 33 13	(10) Y
	FECHA DE PRESENTACION 17 MAYO 1979	

MODELO DE UTILIDAD

1 ENE. 1980

(90) PRIORIDADES: (91) NUMERO	(92) FECHA	(93) PAIS	
----------------------------------	------------	-----------	--

(47) FECHA DE PUBLICIDAD	(51) CLASIFICACION INTERNACIONAL <i>E06B5/10</i>	
--------------------------	---	--

(54) TITULO DE LA INVENCIÓN "PUERTA ACORAZADA".	
--	--

(71) SOLICITANTE (S) D. ROBERTO QUIÑONES TORNERO.
--

DOMICILIO DEL SOLICITANTE MADRID, C. Granada, 44, 59.
--

(72) INVENTOR (ES)

(73) TITULAR (ES)

(74) REPRESENTANTE D. ANGEL LUIS DE LA HERRAN Y DE LAS POZAS.
--

El presente Modelo de Utilidad se refiere a una puerta acorazada provista de cerradura de alta seguridad destinada a proteger la entrada de viviendas y locales y que normalmente consta de la puerta, el marco o cerco que se construirán en hierro o acero y de un cerrojo especial, incorporado, de gran seguridad que se podrá construir utilizando íntegramente los materiales antes citados aunque puedan sustituirse algunas de sus piezas por otro tipo de metal más resistente.

10. Con el fin de comprender mejor el alcance de la presente invención vamos a describirla sobre los dibujos adjuntos y en los que se ha materializado una realización preferida de la misma dada a título de ejemplo y sin carácter limitativo.

15. En los dibujos:

La figura 1 muestra una perspectiva con corte y transparencia parcial de una puerta según la invención entreabierta en el cerco o marco protegido,

20. la figura 2 muestra un corte por plano vertical y sección de una puerta según la invención con cerrojo de alta

seguridad incorporado,

la figura 3 muestra un detalle a mayor escala y en perspectiva de un cerrojo de alta seguridad según la invención, y

5. la figura 4 muestra un corte perpendicular al plano de puerta por el pomo de accionamiento.

El cerco con una ligera variante se puede preparar en dos modalidades; una para poder ser atornillado a los cercos de madera existentes en las viviendas, o locales y la otra modalidad consiste en dotar a dicho cerco de unas patillas de acero soldadas al mismo 1 con objeto de poder recibirlo a los huecos de la construcción.

La construcción del citado cerco se realiza con perfil angular de lados desiguales 2 uniendo sus cuatro lados por medio de soldadura.

15. A un larguero del cerco se le sueldan los pies de los nudos, o pernios 12 y se practican taladros con objeto de que penetren los bulones de acero de seguridad 3 al cerrarse la puerta.

20. Al otro larguero vertical, paralelo al descrito, se le suelda un trozo de angular 4 que servirá de base para ator

nillar la cadena interior de seguridad, en caso de llevarla.

5. En este mismo lateral, de tratarse de cerco para ser recibido en el hueco de la construcción a que se destine, se sueldan o atornillan las cajas 5 construidas en chapa de acero y destinadas para alojar en su interior los pestillos de la cerradura y resbalón comercial de seguridad y también los pestillos 14 del cerrojo especial de alta seguridad.

10. El bastidor, o marco de puerta, se construye con perfil metálico en forma de U 6 con sus extremos soldados, situando en el larguero vertical del lado de acoplamiento de la cerradura comercial, un orificio rectangular para encajarla y en cada extremo del mismo se suelda un trozo de pletina de acero que hace la misión de tope y sujección de dicha cerradura por medio de tornillos.

15. La protección de la cerradura contra forzamiento del exterior se realiza por medio de la carcasa 7 construida con chapa de acero, doblando sus extremos y soldando al perfil vertical en forma de U 6. Además en el perfil lateral indicado se practican dos taladros 8 con paso de rosca para acoplar tornillos de poca longitud que se sustituyen por 9

20.

tros del mismo paso y más largos en el momento que se de-
see bloquear las varillas de acero verticales de que dispo-
nen algunos modelos comerciales de cerraduras de seguridad
para cuando sea preciso extraer las mismas de la puerta y

5. desear posteriormente acoplarlas en su sitio sin ninguna di-
ficultad.

Para darle mayor consistencia a la puerta se la dotará
de un enrejado 9 preparado con tubo de acero de la misma al-
tura que el perfil U del marco de puerta y además tendrá la

10. misión de evitar el pandeo de las chapas de acero con que
se revestirán las dos caras del marco de puerta.

La referida puerta, si se desea, en su interior, se le
puede acoplar un cerrojo especial de alta seguridad que fun-
cionando con independencia de la cerradura comercial actua
15. al girar un mando manual desde el interior de las viviendas,
que puede ser a modo de pomo 24. El citado cerrojo está for-
mado por otro pequeño bastidor de forma rectangular 13 cons-
truido con el mismo perfil U usado para el bastidor, o marco
de la puerta.

20. Cada pestillo está conformado por dos trozos de redondo

de acero soldados a un extremo de una pletina y al otro extremo se suelda un trozo del mismo redondo de acero indicado,

5. El avance de pestillos se produce por medio de los tirantes 17 del dibujo que a su vez están unidos entre sí a través de otra varilla 21 redonda que se apoya para su deslizamiento un extremo en orificio practicado en el lado mayor del bastidor del cerrojo y el otro en horquilla 18 vuelta fijada al marco de puerta.

10. El deslizamiento del conjunto descrito se logra mediante trozo de pletina 19 provista en su parte central de ojal rasgado, estando dicha pletina soldada a un lateral de la varilla redonda 21. La bieleta 20 soportada por la traviesa 22 recibe el impulso del pomo de mando exterior 24 que trans-

15. mite a través de un eje en forma de cuadradillo, imprimiendo a la pieza 19 provista de ojal un avance que ocasiona la salida a través de las testas del larguero de los pestillos del cerrojo.

20. Para impedir la salida al exterior del eje de mando indicado, este estará provisto de un anillo 26 que hará tope

con el casquillo 27 sujeto por medio de tornillos a la cha
pa de acero revestimiento del marco de puerta.

5. Con el sistema descrito, al imprimir un impulso al pomo
de mando de este cerrojo de alta seguridad lo transmite a
través de los mecanismos descritos, produciendo la salida
de las testas de los pestillos por los orificios de las ta
pas guías 23 que al introduciéndose en el cerco ocasionan el
cierre de la puerta.

10. Finalmente las caras interior y exterior de la puerta
revestidas en toda su superficie por medio de chapas de ace
ro 10 podrán rematarse con pintura, contrachapado de madera
11, etc., a fin de lograr un acabado de mayor vistosidad.

15. Dentro de la esencialidad de la invención caben varian
tes de detalle, asimismo protegidas y así podrá ser cual
quiera la relación de las alas desiguales del perfilado del
cerco, cualquiera la forma de atornillamiento y sujeción
a la obra de fábrica, cualquiera la manera de accionar la
bioleta del cerrojo de alta seguridad y, desde luego, cua
lesquiera las dimensiones y materias en que se realice.

NOTA

Hecha la descripción del presente invento se hace constatar que lo que se declara como no practicado ni divulgado en España comprende las siguientes

5. REIVINDICACIONES

- 1a.- Puerta acorazada, caracterizada por estar constituida por cerco de cuatro lados con perfil metálico en angular de lados desiguales, con taladros en su perímetro para alojar tornillos de anclaje a los cercos de madera existentes en la construcción, pudiendo también sustituirse los taladros por patillas para recibirlo al hueco de obra, en el larguero vertical correspondiente a la línea de charnelas se sitúan los pies de los nudos o bisagras y taladros para alojamiento de bulones de seguridad, mientras que en el opuesto se fija la base de cadena de seguridad, así como la caja para el pestillo y resbalón de las cerraduras comerciales de seguridad y también las cajas para los pestillos del cerrojo especial de alta seguridad, el cerco indicado recibirá la puerta propiamente dicha, conformada a su vez por un bastidor de cuatro lados construido con perfil metálico en U y en cu

Los largueros verticales a su vez coordinados con los del
cerco se disponen las testas de los nudos, o bisagras y
bulones de seguridad, mientras que en el otro larguero pa-
ralelo se practican los taladros para salida de los pesti-

- 5. llos del cerrojo especial de seguridad y se fija una caja
construida con chapa de acero soldada, destinada a proteger
la cerradura comercial que se instale, se practican dos ori-
ficios con paso de rosca para alzar tornillos de bloqueo
de las varillas de cierre de la citada cerradura de seguri-
10. dad, para su extracción de la puerta, en caso de necesidad,
el interior del bastidor de la puerta reforzado con emparri-
llado formado por tubos de metal soldados que también impedi-
rá el pandeo de las dos chapas de acero interior y exterior
con que se cubre el parca del citado bastidor, pudiendo di-
15. chas chapas recibir el acabado que se desee, bien sea cu-
bierto en madera contrachapada, tapizado, pintura o cualquier
remate oportuno.

- 22.- Puerta acorazada, según la reivindicación anterior,
c a r a c t e r i z a d a por poder disponer de cerrojo de
20. alta seguridad, independiente de la cerradura comercial de

seguridad, constituido por otro bastidor del mismo perfil metálico en U que el usado para la puerta, formado por un larguero y dos laterales perpendiculares, soldando todo ello al larguero vertical de la puerta y entre los lados mayores

5. formados se apoyan los pestillos de dicho cerrojo, conformados por redondo metálico unidos a un extremo de una pletina de análogo material, terminando el extremo opuesto con el mismo redondo y deslizándose dichos pestillos para asomar sus testas a través del bastidor de puerta y encajarse en el cerco, ocasionando el bloqueo de la puerta, el desplazamiento paralelo de los pestillos se crea por el empuje de un tirante a cada lado, que al llevar ambos uno de sus extremos unidos a una varilla central que se apoya a un lado en el lateral mayor del bastidor de este cerrojo de seguridad y el otro en horquilla vuelta, fijada al marco de puerta, llevando la varilla central una pletina incorporada con ojal rasgado que recibe el impulso de una bieleta movida en arco por un eje de mando, que apoya un extremo en traviesa soldada al bastidor y hacia la mitad del eje, dispone de un anillo que lo bloquea al evitar su desplazamiento un

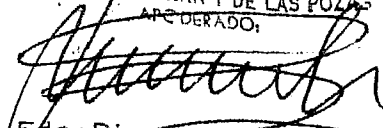
casquillo atornillado a la plancha metálica de recubrimiento exterior, al terminal saliente del eje se le incorpora un p_omo que con su giro transmite el movimiento, provocando el arco de la bieleta y ocasionando a través del mecanismo descrito, la entrada o salida de los pestillos, de este cerrojo de alta seguridad, protegiendo la puerta contra cualquier acción de forzamiento, proveniente del exterior, todo ello con independencia de la cerradura de seguridad comercial.

3^a.- PUERTA ACORAZADA.

10. Según se describe y reivindica en la presente Memoria Descriptiva que consta de once hojas foliadas y mecanografiadas por una sola cara y de dos láminas de dibujos.

Madrid, a 17 MAYO 1979

EL AGENTE OFICIAL
A. L. DE LAHERRAN Y DE LAS POZAS
APC DERADO,


Fdo.: D^o D^o de la Fuente

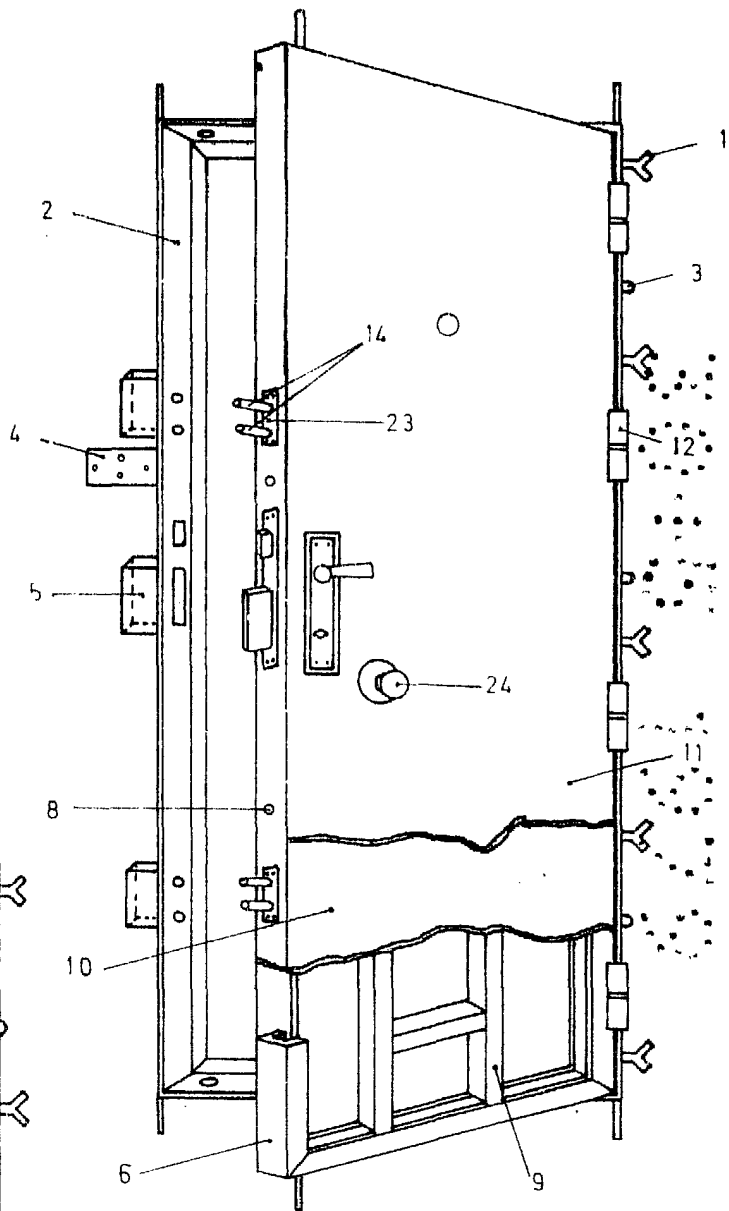


FIG. 1

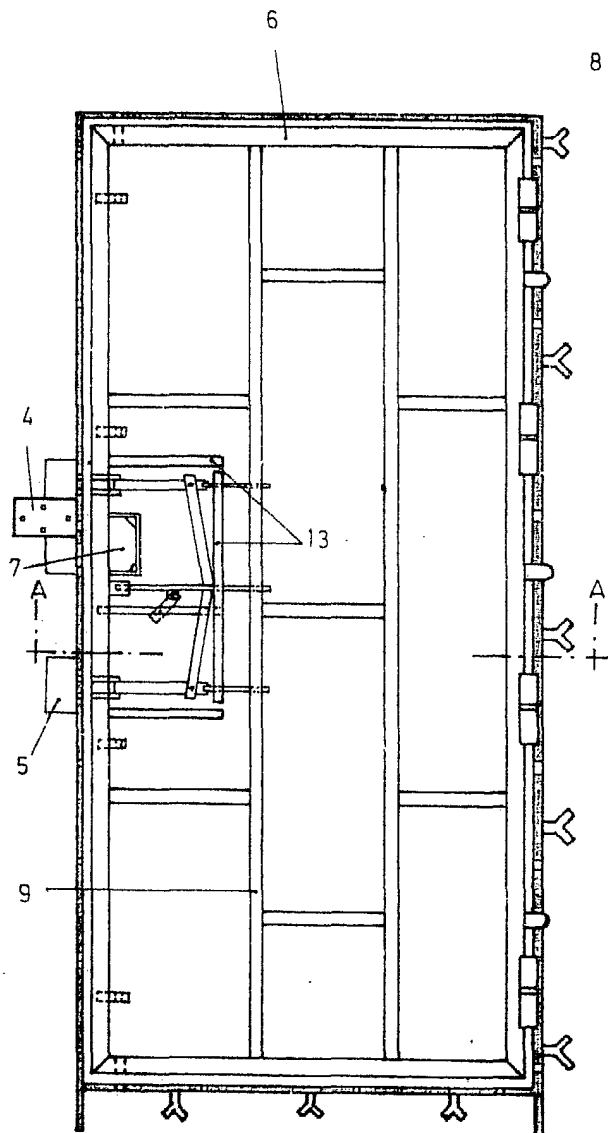
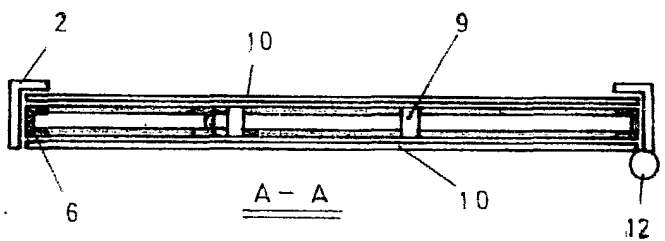


FIG. 2



A - A

Madrid, a 17 MAYO 1979
A. L. DE LAHERRAN Y DE LAS POZAS
ABOGADO

[Handwritten Signature]
Fdo.: Dionisio de la Fuente

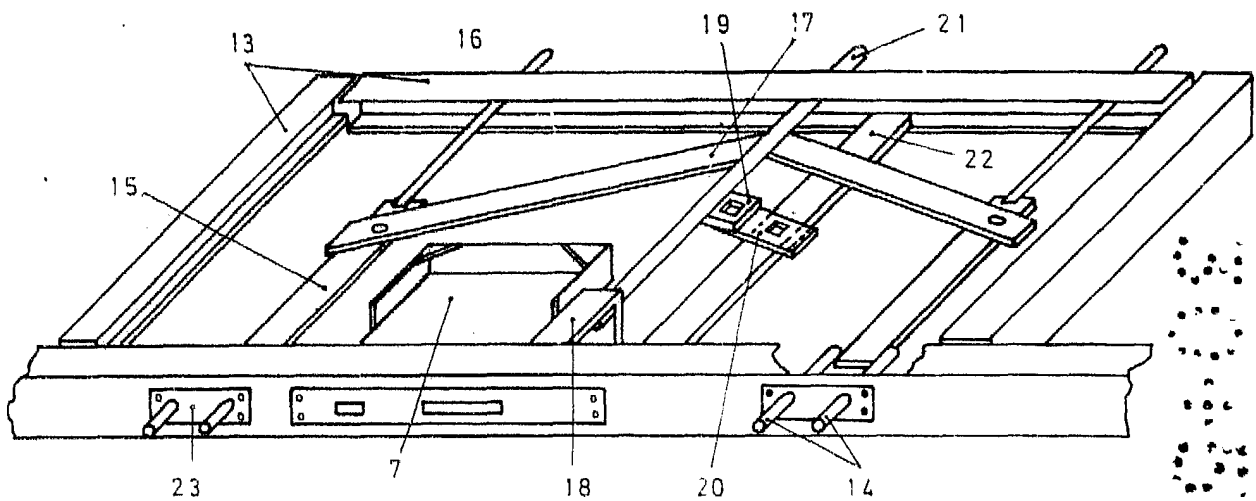


FIG. 3

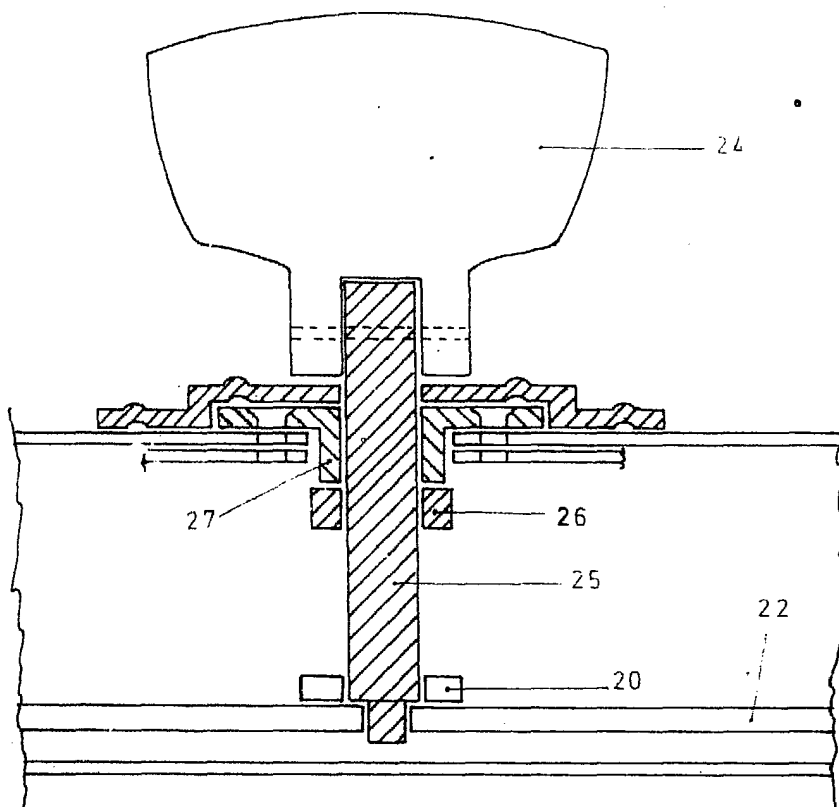


FIG. 4

Madrid a 17 MAYO 1979
A. L. DE LAHERRAN Y DE LAS POZAS
APODERADO:

[Handwritten Signature]
Edo.: Dionisio de la Fuente