

MINISTERIO DE INDUSTRIA Y ENERGIA

Registro de la Propiedad Industrial



ESPAÑA

|    |    |    |                       |    |   |
|----|----|----|-----------------------|----|---|
| 10 | ES | 11 | NUMERO                | 10 | Y |
| 21 |    | 22 | 2.4.3309              |    |   |
|    |    |    | FECHA DE PRESENTACION |    |   |
|    |    |    | 17 MAYO 1979          |    |   |

CADUCADO

MODELO DE UTILIDAD

Concedido el Registro de acuerdo con los datos que figuran en la presente descripción y según el contenido de la Memoria adjunta.

|    |              |    |       |    |      |
|----|--------------|----|-------|----|------|
| 50 | PRIORIDADES: | 52 | FECHA | 53 | PAIS |
| 31 | NUMERO       |    |       |    |      |

|    |                     |    |                             |
|----|---------------------|----|-----------------------------|
| 47 | FECHA DE PUBLICIDAD | 51 | CLASIFICACION INTERNACIONAL |
|    |                     |    | B 6 7 B 7 1 0 6             |

|    |  |
|----|--|
| 54 | TITULO DE LA INVENCIÓN                               |
|    | Extractor de tapones de botellas de vinos espumosos. |

|    |   |
|----|---|
| 71 | SOLICITANTE (ES)                                    |
|    | Amilibia y de la Iglesia, S.L. (Sociedad española). |

|  |                                |
|--|--------------------------------|
|  | DOMICILIO DEL SOLICITANTE      |
|  | DURANGO (VIZCAYA) Apartado, 7. |

|    |               |
|----|---------------|
| 72 | INVENTOR (ES) |
|    |               |

|    |              |
|----|--------------|
| 73 | TITULAR (ES) |
|    |              |

|    |                           |
|----|---------------------------|
| 74 | REPRESENTANTE             |
|    | D. CARLOS ROEB UNGENEUER. |

1 El presente modelo de utilidad se refiere a un extractor de  
tapones de botellas de vinos espumosos que, por su originali-  
dad y sencillez de construcción y utilización, constituye un  
útil de muy interesante aplicación para el cometido a que es-  
tá destinado, proporcionando una gran seguridad en la extrac-  
5 ción y un sistema de engrase en la cremallera de gran eficacia.  
Esencialmente está constituido por un cuerpo central, en cuya  
parte inferior lleva un doblez saliente, para su sujeción a  
la botella, que interpone mediante un encaje central entre el  
corcho y la botella el extractor.

10 Conjuntamente con el cuerpo central una secundaría en forma  
de abrazadera, se fija a la misma dejando entre los dos un  
hueco, en el que se desliza la platina extractora propiamente  
dicha. El movimiento de esta platina extractora se consigue  
mediante el accionamiento de dos manillas laterales provistas  
15 en sus extremos de sectores dentados que juegan en las crenas  
laterales de la platina extractora.

Por el movimiento alrededor de sus ejes de las manillas late-  
rales, se hace ascender a la platina extractora empujando  
20 consigue el corcho. Con el giro completo de las manillas se con-  
sigue completar el recorrido de la platina extractora en el  
interior del cuerpo.

25 Concretaremos las características del extractor que se reivin-  
dica, con referencia a las adjuntas figuras, que corresponden  
unívocamente a una forma de ejecución, sin carácter alguno limi-  
tativo, las cuales se presentan a título de ejemplo de reali-  
zación con el fin indicado, ya que la forma, dimensiones y ma-  
teriales con que se fabriquen las distintas piezas, serán en  
30 cada caso las que se estimen más convenientes para la aplica-

1 ción específica de que se trate, sin que tales variaciones,  
así como las que puedan hacerse en detalles de presentación  
u organización, afecten a la esencialidad reivindicada, por  
lo que los extractores de tapones de botellas de vinos espumosos,  
5 que se fabriquen de acuerdo con la idea general reseñada,  
y cualquiera de esas modificaciones, no serán sino variantes,  
igualmente comprendidas y protegidas por el presente registro.  
La fig. 1 presenta el extractor visto de costado con un corte  
que muestra su interior.

En la fig. 2 se ve el extractor desde arriba.

10 La fig. 3 muestra la disposición del extractor para su funcionamiento en el descorchado de botellas de vinos espumosos.

Con referencia a dichas figuras y a los números que sobre las mismas designan las partes y detalles del extractor representado, que interesan a los fines de esta memoria, la descripción  
15 del mismo es como sigue:

El extractor está constituido fundamentalmente por un cuerpo central 9 (fig. 1) en el cual están practicados dos taladros simétricamente dispuestos, en los cuales mediante roblones 2 van fijadas, en primer lugar las manillas laterales 1 y encima de ellas la abrazadera 3. Entre el cuerpo central y la abrazadera se desliza la pletina extractora propiamente dicha 6, provista en ambos extremos de unas cremalleras 7, en las que se introducen los dientes del sector dentado 8 situado en ambos  
20 extremos de las manillas 1.

La pletina extractora lleva en su parte inferior un resalte central 10 del que salen dos brazos 11. También el cuerpo central 9 lleva en su parte inferior un entaje central 12 terminado en unos brazos 13, que se acoplan alrededor del corcho.

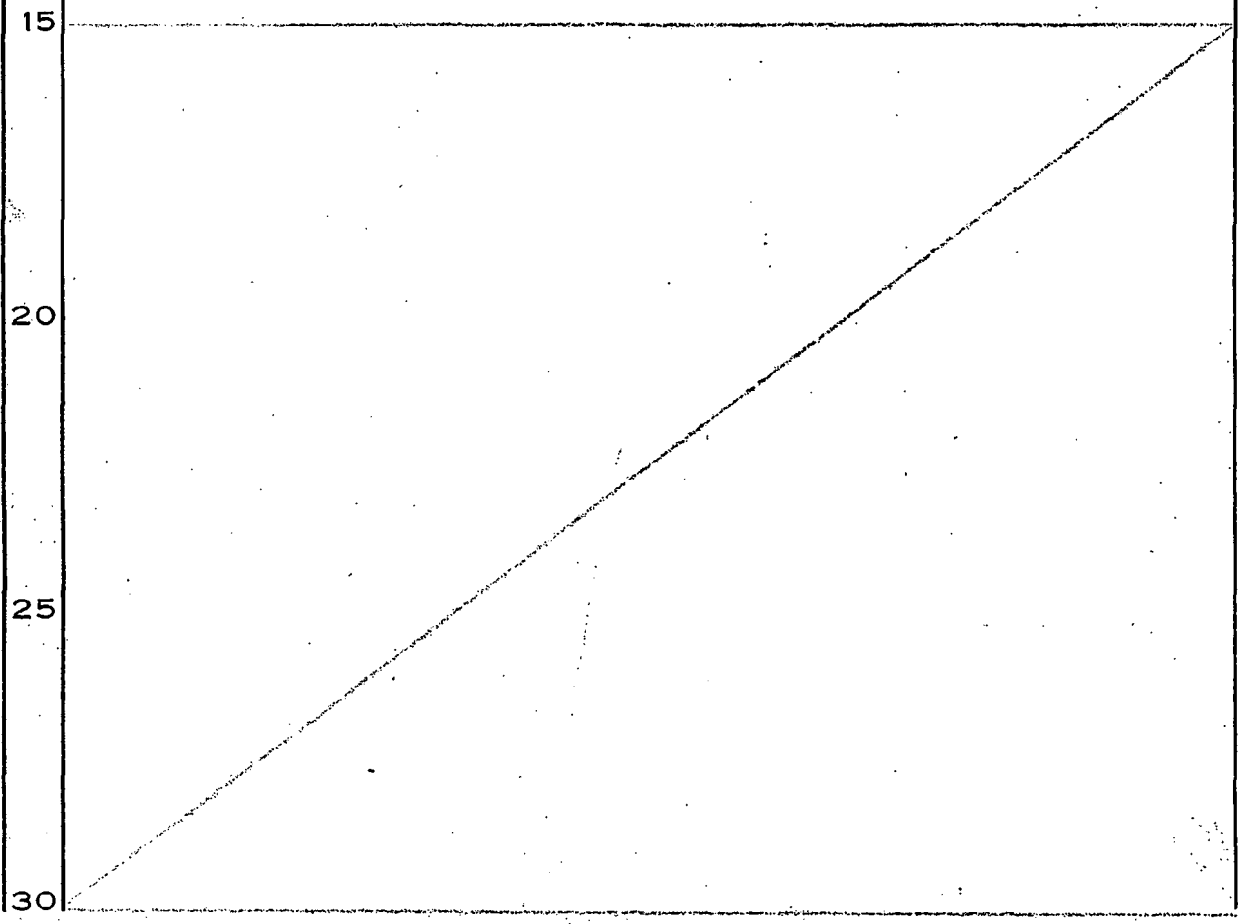
30

1 Sobre la fig. 2 están representadas los mismos elementos que sobre la fig. 1, vistas en otra posición.

5 Sobre la fig. 3 se observe el movimiento del corcho en el extractor. En esta figura el corcho 14 pasa a la posición 14' cuando ha sido extraído de la botella y corresponde a la pletina extractora la posición 6' en la cual los brazos de dicha pletina están señalados en esta posición con 11'. La botella termina en un cuello 15 montado por el gollote 15 sobre el cual apoya el extractor propiamente dicho.

10 En el cuerpo central (Fig. 1) se ve la uña 4, y la pletina extractora lleva el alojamiento 5, dispuestos ambos para la extracción de chapas metálicas.

15 El presente modelo de utilidad, recaerá sobre las siguientes reivindicaciones.



REIVINDICACIONES

1 - Extractor de tapones de botellas de vinos espumosos, caracterizado porque está constituido por un cuerpo central, al que se fijan dos manillas cuyos extremos llevan sectores dentados los cuales juegan en achas cremalleras laterales de la pletina extractora, estando situadas estas manillas entre el cuerpo central y la abrazadora, que va sobre los mismos formando un cuerpo mediante remaches.

2 - Extractor, según reivindicación anterior, caracterizado porque el cuerpo central en su parte inferior lleva un saliente con dos brazos, así como la pletina extractora, los cuales se sitúan rodeando el tapón a descorchar, estando dispuesto en la parte opuesta un alojamiento para el descorchado de tapones metálicos, que se encajan en la uña de que está provisto el cuerpo central de este extractor.

3 - Extractor de tapones de botellas de vinos espumosos. Según se describe y reivindica en la presente memoria descriptiva y consta de cuatro hojas de texto foliadas y escritas a máquina por una sola de sus caras y los planos que a la misma se acompañan.

Madrid, a 17 MAYO 1979

CARLOS ROE

Fec. Moisés Sánchez

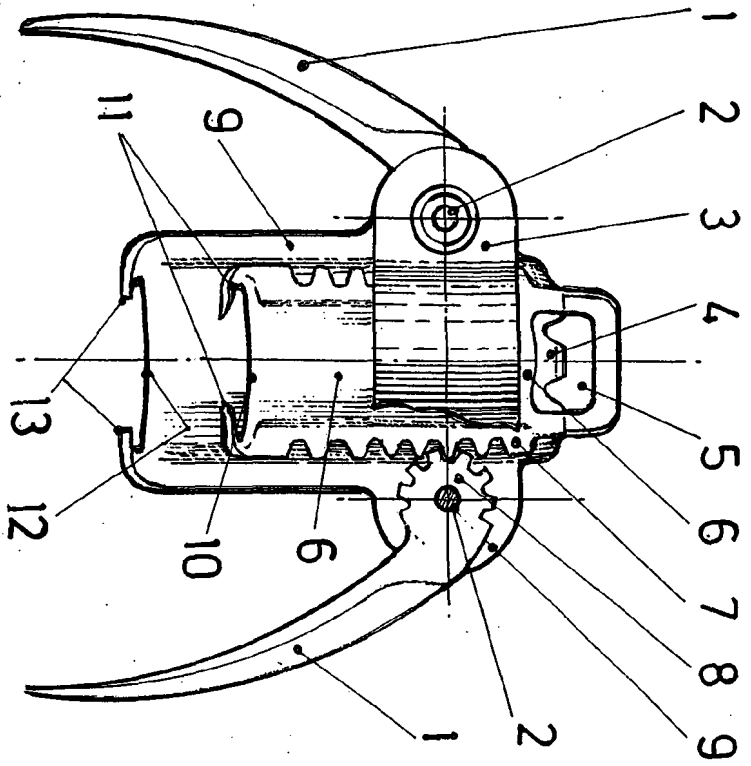


FIG. 1.

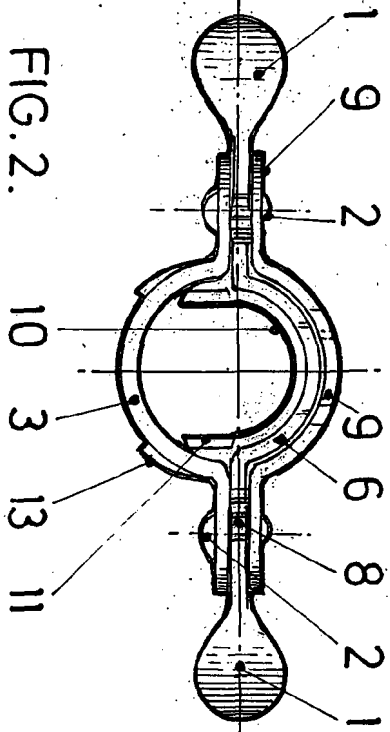


FIG. 2.

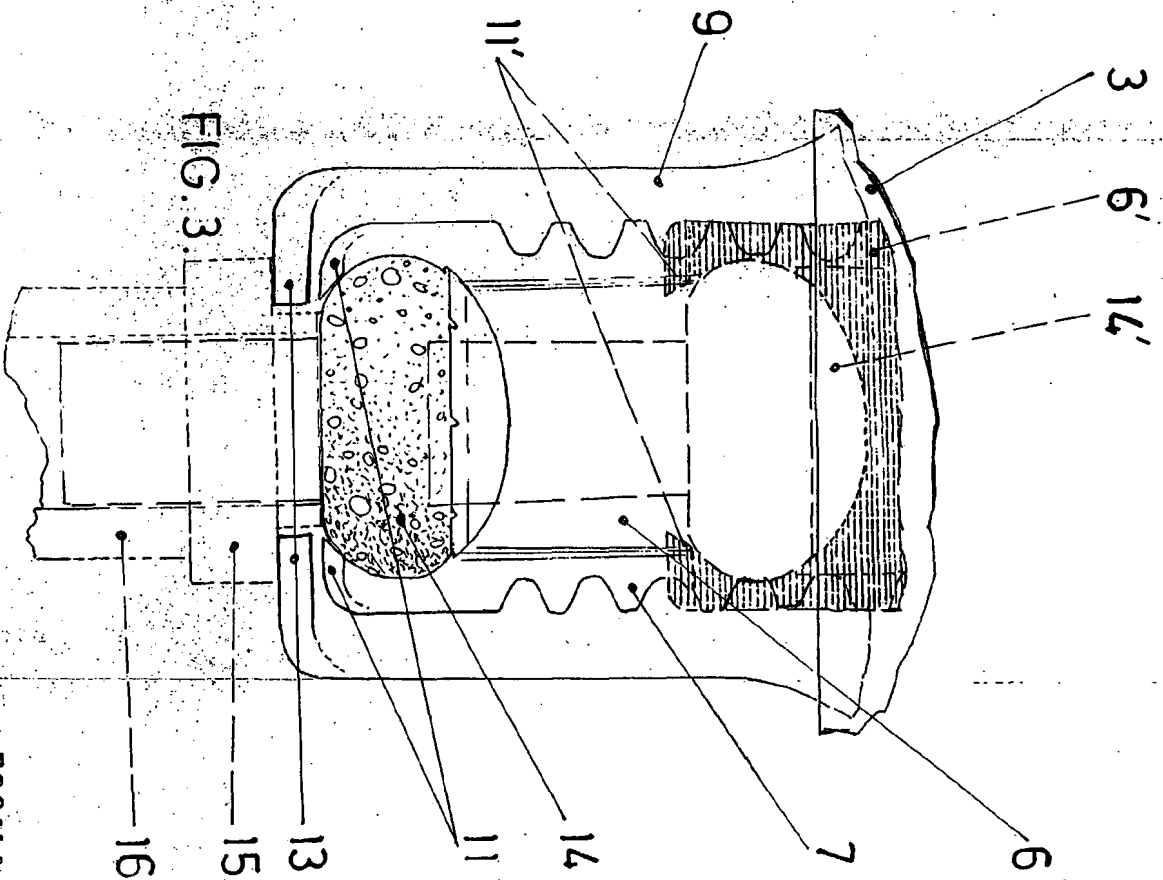


FIG. 3.

ESCALA MILLARRE

CARLOS RÖBER

P. R.