

MINISTERIO DE INDUSTRIA Y ENERGIA

Registro de la Propiedad Industrial



ESPAÑA

10 ES	11	12 Y
NUMERO 2433071		
FECHA DE PRESENTACION 17 MAYO 1979		

MODELO DE UTILIDAD

Concedido el Registro de acuerdo con los datos que figuran en la presente de acuerdo con el contenido de la Memoria adjunta.

30 PRIORIDADES:

31 NUMERO

32 FECHA

33 PAIS

34 FECHA DE PUBLICIDAD

35 CLASIFICACION INTERNACIONAL
F1625100

36 TITULO DE LA INVENCIÓN
Pieza de conexión de tubería a pozos o depósitos.

37 SOLICITANTE (ES)
URALITA, S.A. (sociedad española)

DOMICILIO DEL SOLICITANTE
MADRID - Calle Lequerica, 10.

38 INVENTOR (ES)

39 TITULAR (ES)

40 REPRESENTANTE
D. CARLOS ROEB INGENIERO

1 Este Modelo de Utilidad se solicita para proteger una pieza de conexión de tubería a pozos o depósitos y destinada a ser anclada en las paredes de los mismos.

5 Esta pieza es un cuerpo hueco de revolución, cuya superficie interna es cilíndrica y externamente lleva una zona cilíndrica y tornada y una zona con un ranurado anular, siendo ambas zonas aproximadamente iguales. La boca correspondiente a la zona cilíndrica externa está biselada en su borde exterior.

10 Esta pieza de conexión se usa fundamentalmente en instalaciones que se emplee tubería de fibrocemento o similar.

15 Su colocación es muy sencilla y simple, ya que se efectúa una perforación en la pared del depósito o pozo y se recibe esta pieza por su zona ranurada anular (este ranurado es precisamente para favorecer su fijación). Entonces queda al exterior la zona cilíndrica y tornada, la cual se une a la tubería de la instalación mediante la unión correspondiente. Esta unión será similar a las restantes a emplear en dicha instalación.

20 Como se puede inferir de lo expuesto las ventajas son tanto de tipo económico como técnicas

• Económico por su simplicidad de colocación.

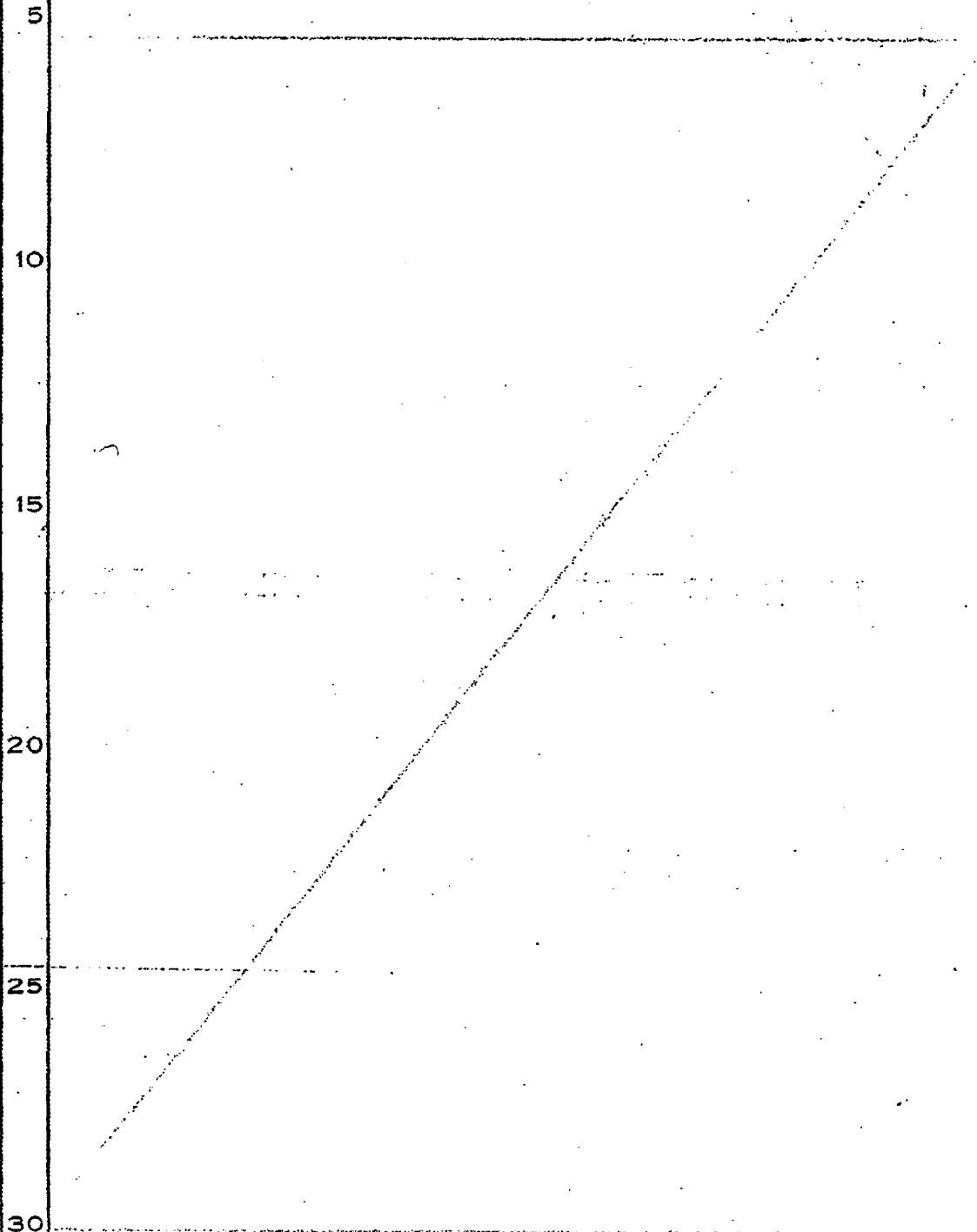
• Técnico porque al usar los mismos tipos de uniones que la instalación permite su normal adaptación a los movimientos de asentamiento de dicha instalación.

25 Para una mayor comprensión de lo expuesto se adjunta un dibujo a título orientativo y sin ningún sentido limitativo.

30 En la figura 1 tenemos una vista con una parte seccionada de dicha pieza en la que se puede apreciar la superficie interna cilíndrica y lisa (1) y externamente la zona cilíndrica

ca y tornos (2) aislado la zona ranura anular (3). También vemos la boca, correspondiente a la zona cilíndrica externa (2), está biselada (4) en su pared exterior.

El presente modelo de utilidad, recaerá sobre las siguientes reivindicaciones:



REIVINDICACIONES

1 - Pieza de conexión de tubería a pozos o depósitos, destinada a ser anclada en las paredes de los niseos, caracterizada por ser un cuerpo hueco de revolución, cuya superficie interna es cilíndrica y externamente lleva una zona cilíndrica y torneada y una zona con un ranurado anular, siendo ambas zonas aproximadamente iguales.

2 - Pieza de conexión de tubería a pozos o depósitos, de acuerdo con la reivindicación anterior, caracterizada porque la boca correspondiente a la zona cilíndrica externa está biselada en su borde exterior.

3 - Pieza de conexión de tubería a pozos o depósitos. Según se describe y reivindica en la presentación descriptiva y consta de tres hojas de texto foliadas y escritas a máquina por una sola de sus caras y el plano que a la misma se acompaña.

Madrid, a

17 MAYO 1979

CARLOS ROSES
P. R.

Fco. Alfonso Sánchez

1
5
10
15
20
25
30

1748 1079

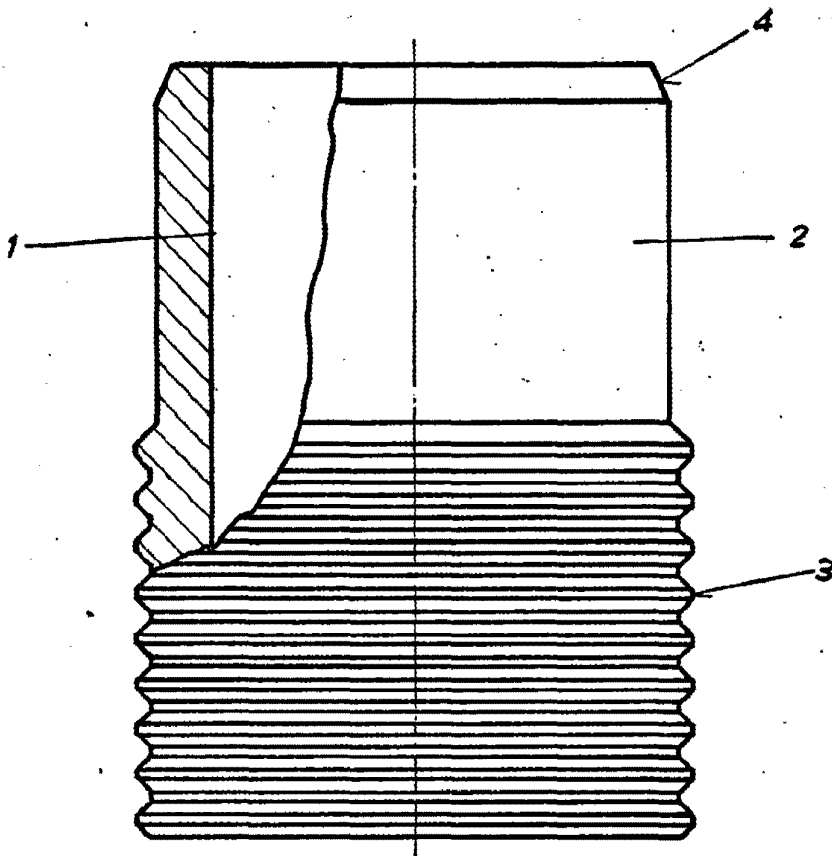


Figura 1

ESCALA VARIABLE

CARLOS ROEB
P. P.

Fco. Alfonso Sánchez