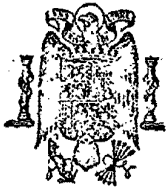


MINISTERIO DE INDUSTRIA Y ENERGIA

Registro de la Propiedad Industrial



ESPAÑA

243207

10	ES	11	NÚMERO	10	Y
12		13	FECHA DE PRESENTACIÓN		
			17	MAYO	1979

MODELO DE UTILIDAD

Concedido el Registro de acuerdo con los datos que constan en el presente documento, en virtud del contenido de la memoria adjunta

30	PRIORIDADES:	31	NÚMERO	32	FECHA	33	PAIS

47	FECHA DE PUBLICIDAD	51	CLASIFICACION INTERNACIONAL
			AG3F 3/00

54	TITULO DE LA INVENCIÓN
	"TABLERO PARA JUEGOS DE SOBREMESA"

71	SOLICITANTE (S)
	ENRIQUE BORRÁS Y CIA., S.R.C.

DOMICILIO DEL SOLICITANTE	
Mataró (Barcelona) Calle San Agustín, 35-43	

72	INVENTOR (ES)

73	TITULAR (ES)

74	REPRESENTANTE
	Don Ignacio PONTI GRAU

1745 1979

La presente invención se refiere a un tablero de fabricación sencilla y económica, especialmente concebido para poder llevar a la práctica bajo las mejores condiciones determinados juegos de sobremesa.

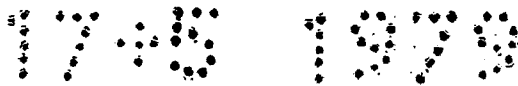
5 Concretamente, los aludidos juegos se refieren a los que es preciso mantener en una determinada posición amovible unas fichas sin que se desplacen del tablero, cuyos efectos no han podido ser conseguidos mediante ninguno de los tableros conocidos.

10 El indicado tablero se caracteriza, en líneas generales, por el hecho de que el anverso correspondiente a la superficie de juego está dotado de una pluralidad de relieves entrecruzados que dan lugar a la formación de unas casillas de contorno y dimensiones correspondientes a los
15 de las fichas que se utilizan en el juego, estableciendo unos topes que impiden sus desplazamientos laterales.

De acuerdo con una realización preferida del tablero en cuestión, sobre la referida superficie está adherida una lámina transparente que permite observar a su través el
20 gráfico impreso en la misma, cuya lámina está dotada de unos embutidos que forman unos nervios rígidos que constituyen el encasillado que se corresponde con los gráficos del tablero.

25 Este tablero presenta en su dorso, en posición centrada un saliente a modo de punto de giro para orientar fácilmente el tablero, y un nervio anular que evita su balanceo.

En efecto, por su cara dorsal el tablero está do-



tado de una lámina solidarizada a su superficie, centralmente dotada de un embutido saliente de forma cónica rodeado por el nervio anular, cuyo extremo se apoya sobre la superficie de trabajo para establecer el punto de giro del tablero.

Los dibujos adjuntos muestran tan sólo a título de ejemplo, no limitativo del alcance de la presente invención, un caso práctico de realización de un tablero para juegos de sobremesa según las características descritas.

En dichos dibujos, la figura 1 es una vista en planta del tablero, en el que, en forma esquematizada, está representado el punto de giro dispuesto en su cara dorsal; la figura 2 es una sección longitudinal; la figura 3 es una sección longitudinal de un fragmento a mayor escala; y la figura 4 es una vista en perspectiva del despiece de un fragmento del tablero.

Según la representación de los dibujos, que responden a una realización preferida, el tablero objeto de la presente invención consta de una placa -1- de material rígido y de dimensiones y proporciones convencionales, en cuya cara vista tiene grafiados una pluralidad de casilleros -2- delimitados por las líneas -3-.

Sobre la descrita cara del tablero o placa -1- es susceptible de solidarizarse mediante adhesión una lámina transparente -4-, con el fin de permitir la observación a su través y desde el exterior los motivos representados en la placa -1-.

Esta lámina -4- está dotada de una pluralidad de

1745 1979

embutidos salientes -5- que forman unos nervios rígidos, los cuales se corresponden en posición con las líneas -3-, formando el mismo número de casilleros -2- concurrentes en la cara vista de la placa -1-.

5 Tal como puede observarse en la figura 3 de los dibujos, los nervios formados por los embutidos salientes -5- establecen unos topes que impiden el desplazamiento lateral de las fichas -6-, quedando las mismas mantenidas en la posición colocada sin que se muevan del casillero correspondiente.

10

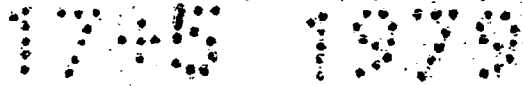
En otro orden de cosas, cabe señalar que la placa -1- tiene solidarizada en su cara posterior una lámina -7-, que puede ser de forma circular, centralmente dotada de un embutido saliente -8- de forma cónica, cuyo extremo se apoya sobre la superficie de trabajo formando un punto de giro que permite orientar el tablero en la mejor posición para que pueda ser utilizado por el jugador correspondiente. Alrededor del punto -8- hay un nervio anular de altura ligeramente menor -9- que evita el balanceo del tablero.

15

Serán independientes del objeto de la presente invención los materiales empleados en los distintos elementos constitutivos del tablero de juegos de sobremesa, así como las formas y dimensiones, tanto absolutas como relativas, del mismo, y, en consecuencia, todo cuanto no afecte a su esencialidad.

20

25



REIVINDICACIONES

5 1. Tablero para juegos de sobremesa, caracterizado esencialmente por el hecho de que en el anverso correspondiente a la superficie de juego están formados una pluralidad de relieves entrecruzados que dan lugar a la formación de unas casillas de contorno y dimensiones correspondientes a los de las fichas que se utilizan en el juego, estableciendo unos topes que impiden sus desplazamientos laterales.

10 2. Tablero para juegos de sobremesa, según la reivindicación 1, caracterizado de acuerdo con una realización preferida, por el hecho de que en la referida superficie está adherida una lámina transparente que permite observar a su través el gráfico impreso en la misma, cuya lámina está dotada de unos embutidos que forman unos nervios rígidos que constituyen los encasillados que se corresponden con los grafiados en el tablero.

15 3. Tablero para juegos de sobremesa, según la reivindicación 1, caracterizado porque presenta en su dorso en posición centrada, un saliente a modo de punto de giro para orientar fácilmente el tablero.

20 4. Tablero para juegos de sobremesa, según las reivindicaciones 1 y 3, caracterizado porque en la cara dorsal el tablero tiene solidarizada una lámina centralmente dotada de un embutido saliente de forma cónica cuyo extremo se apoya sobre la superficie de trabajo para establecer el punto de giro del tablero, rodeado por un nervio anular de altura algo menor, que evita balanceos del tablero.

1749 1079

5. Tablero para juegos de sobremesa.

La presente memoria descriptiva consta de seis hojas foliadas escritas a máquina por una sola cara.

Barcelona, 16 de mayo de 1979

ENRIQUE BORRÁS Y CIA., S.R.C.

p. a.



29539/2

FIG. 2

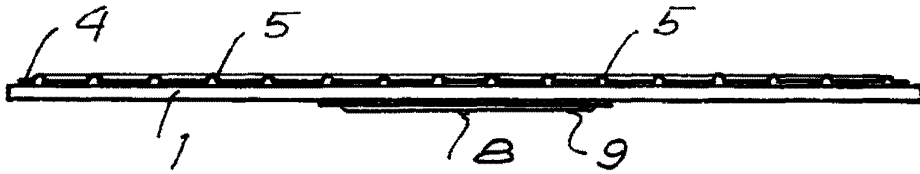


FIG. 3

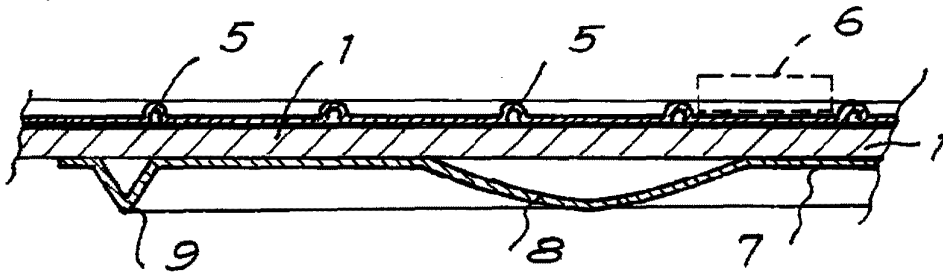
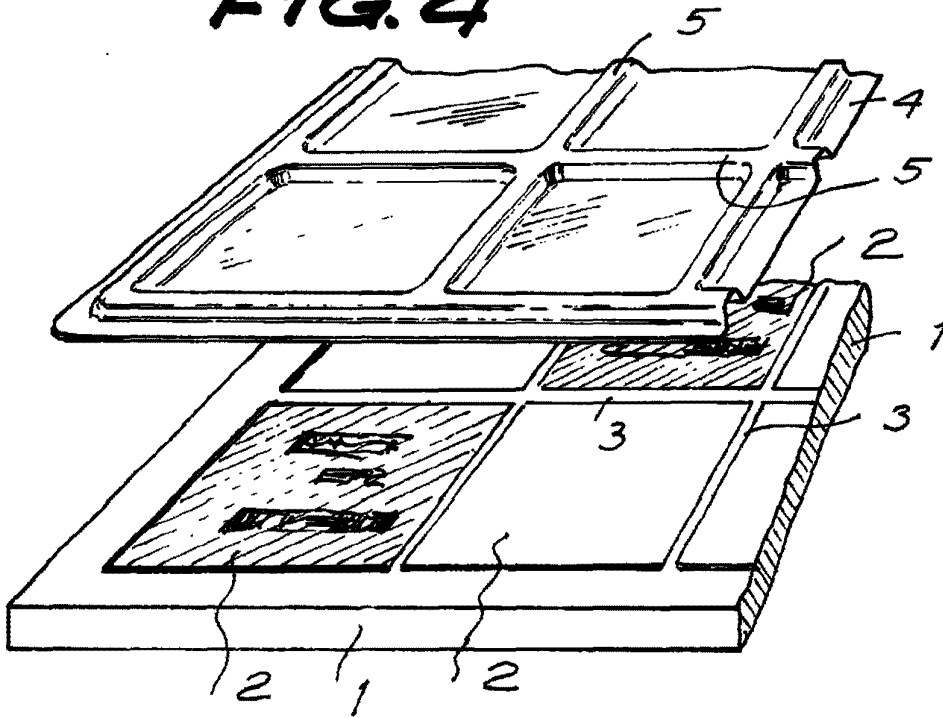


FIG. 4



Barcelona, 16 de mayo de 1979
p.a.