

243286

MINISTERIO DE INDUSTRIA Y ENERGIA
Registro de la Propiedad Industrial



ESPAÑA

MODELO DE UTILIDAD

(10) ES	(11) NUMERO	(16) Y
(21)		
(22)	FECHA DE PRESENTACION	
	16 MAY. 1979	

Concedida al titular de acuerdo con el artículo 17 de la Ley de Patentes de 1960 y según el contenido de la presente solicitud.

(30) PRIORIDADES:	(32) FECHA	(33) PAIS
(31) NUMERO		

(47) FECHA DE PUBLICIDAD	(51) CLASIFICACION INTERNACIONAL
	F16B 12/54

(52) TITULO DE LA INVENCION	
"ANCLAJE PARA BANDAS DE SOMIERES"	

(71) SOLICITANTE (S)	
D. LUIS ANGEL ZARCA CAMPO	

DOMICILIO DEL SOLICITANTE	
C/. Berenguer de Bardaji, nº 16	ZARAGOZA

(72) INVENTOR (ES)	

(73) TITULAR (ES)	
D. LUIS ANGEL ZARCA CAMPO	

(74) REPRESENTANTE	
D. JAIME ISERN CUYAS, Agente Oficial de la Propiedad Industrial.	

MEMORIA DESCRIPTIVA

El presente modelo de utilidad se refiere a un anclaje para bandas de somieres.

5. En la invención se ha ideado un anclaje especialmente destinado para la fijación de las bandas o tablillas integrantes de la superficie general de un somier a los perfiles constitutivos de los largueros de la estructura del mismo.

10. El referido anclaje comprende como elementos fundamentales, una pestaña constituida en el propio perfil del larguero y un casquillo que se suelda al lateral de dicho larguero y a la referida pestaña, en posición sobreyacente a la misma. El citado casquillo integra el medio de anclaje propiamente dicho, al recibir por encaje el extremo de la banda o tablilla a fijar.

15. Con el fin de facilitar la explicación, se acompaña a la presente memoria descriptiva de una lámina de dibujos en la que se ha representado un caso de realización que se cita a título de ejemplo.

20. En los ejemplos:

La figura 1, es un detalle en sección del sistema de anclaje, según el modelo.

La figura 2, corresponde a una vista en perspectiva del detalle anterior.

25. Haciendo referencia a las figuras, se aprecia en su realización un perfil -1- que integra uno de los largueros del bastidor del somier, cuyo perfil conforma en un borde interno inferior y longitudinal, una pestaña -4- que integra un soporte para los casquillos -2-, soldados al perfil y

pestaña, abiertos dichos casquillos por su extremo libre que se proyecta fuera de la anchura de la pestaña, para recibir por encaje al extremo de la tablilla o banda -3-.

5. El modelo, dentro de su esencialidad, puede ser llevado a la práctica en otras formas de realización que difieran en detalle de la indicada a título de ejemplo en la descripción y a las cuales alcanzará igualmente la protección que se recaba. Podrá, pues, construirse en cualquier forma y tamaño, con los materiales más adecuados, por quedar todo ello comprendido en el espíritu de las reivindicaciones.
- 10.

- . -

NOTA

15. Descrito el objeto y utilidad de la presente invención lo que se declara como no divulgado ni practicado en España, comprende las siguientes reivindicaciones.

1. Anclaje para bandas de somieres, caracterizado esencialmente por el hecho de comprender los perfiles integrantes de los largueros del bastidor, en su parte interior, sondas pestañas longitudinales que sirven de base de apoyo para una pluralidad de casquillos soldados a la referida parte interior del larguero y a las respectivas pestañas, presentando dichos casquillos la sección adecuada para recibir ajustadamente a los extremos de las bandas o tablillas a fijar.
- 20.

2. Anclaje para bandas de somieres.

25. Según se describe y reivindica en la presente memoria descriptiva que consta de 4 páginas foliadas y escritas a máquina por una sola de sus caras.

Madrid, a 16 MAY. 1979

P.G.

JAIME ISERN OUYAS
P.P.



.....
.....
.....
.....
.....
.....
.....
.....

FIG. 1

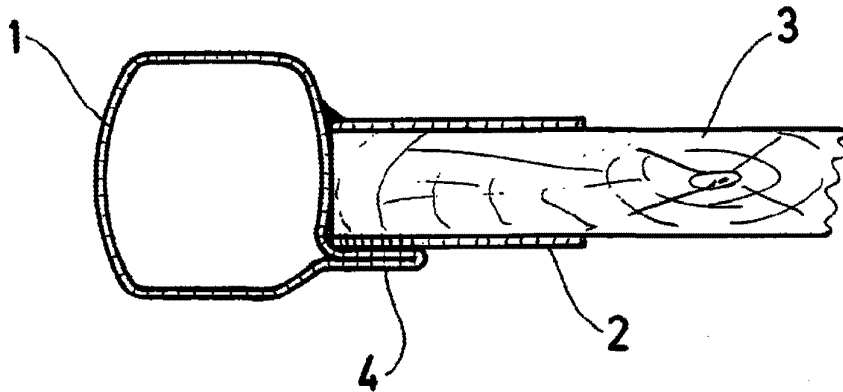
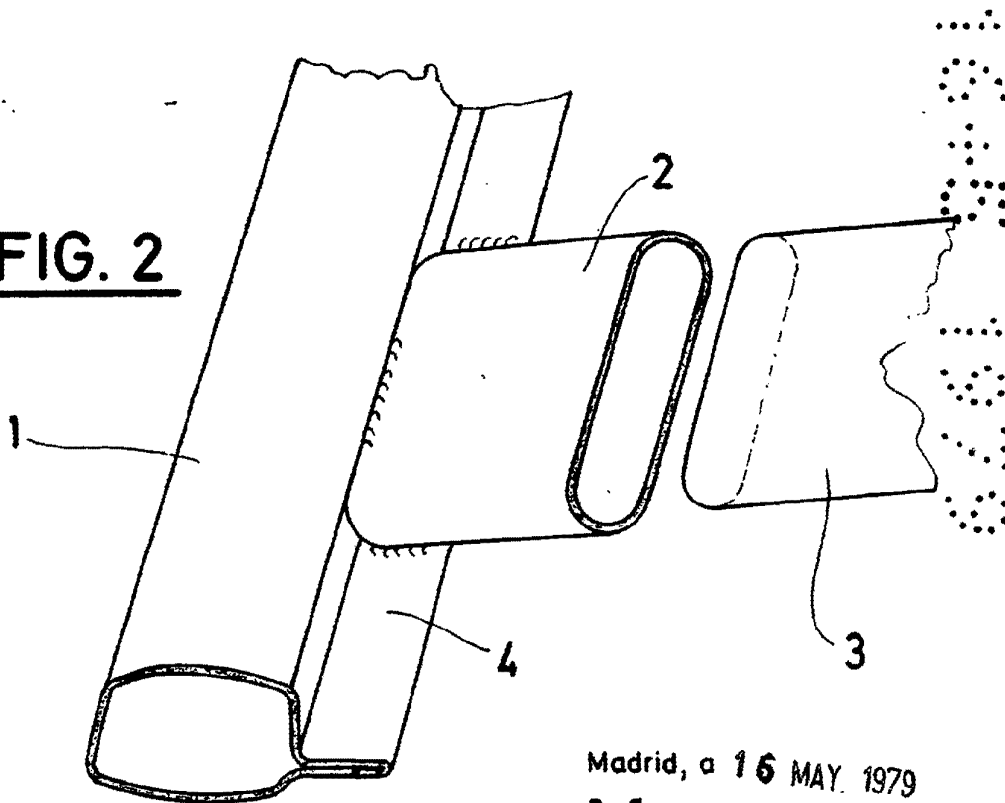


FIG. 2



Madrid, a 16 MAY. 1979
p. a.

JAIMÉ ISERN GUYÁS
P.P.