

MINISTERIO DE INDUSTRIA Y ENERGIA

Registro de la Propiedad Industrial



ESPAÑA

10 ES	11 NUMERO	10 Y
	21	
	22 FECHA DE PRESENTACION	
		12 MAYO 1978

**MODELO DE UTILIDAD**

Concedido en el Registro de la Propiedad Industrial de España. Los datos que figuran en la presente solicitud se refieren y según el contenido de la memoria adjunta.

30 PRIORIDADES:	32	33
23416 1/78	15 Mayo 1978	Italia

47 FECHA DE PUBLICIDAD	51 CLASIFICACION INTERNACIONAL
	A 472 5 1/00

54 "Dispositivo manual para el calzado de medias simples"

71 S. I. I. INTERNAZIONALE BREVETTI S.R.L.

Via Ercato 34, Castiglione delle Stiviere, Mantova, Italia

72 INVENTORES

73 TITULAR (ES)

74 M. Aureli Sufol  
45598  
62-41

MODELO DE UTILIDAD

por VEINTE años

5. solicitada en España a favor de I.B. INTERNAZIONALE BREVETTI S.r.l., de nacionalidad italiana, domiciliada en Via Beenta 34, Castiglione delle Stiviere, Mantova, Italia, por "Dispositivo manual para el calzado de medias simples", con prioridad de la solicitud italiana 23410 A/78 de fecha 15 mayo 1978. - - - - -

MEMORIA DESCRIPTIVA

10. La presente invención se refiere a un dispositivo manual que está destinado a ser empleado por personas con problemas de doblado para el calzado de medias simples de hombre o de mujer. - - - - -

15. Es conocido que para calzar una media larga o corta, de hombre o de mujer, es ante todo necesario doblarse hasta alcanzar el pie al que la media está destinada. - - -

20. Esto no representa evidentemente un problema para las personas de normal eficiencia física, pero no puede decirse lo mismo para los que, por un motivo u otro (artrosis, ciática, lumbago, obesidad, enyesados y otros), no consiguen doblarse en la medida requerida. En tal caso no queda más

que recurrir a la ayuda de otros, incluso con embarazo y fastidio tanto para el requirente como para el destinatario del requerimiento. - - - - -

5. El objeto de la presente invención es de realizar un dispositivo manual que permita a las personas con problemas de doblado calzar fácilmente y rápidamente medias de cualquier tipo y longitud, con tal que sean para pierna simple (o sea no "collant"), sin necesidad de ayuda por parte de terceros. - - - - -

10. De acuerdo con la invención dicho objetivo alcanza por medio de un dispositivo caracterizado porque comprende un vástago alargado que lleva en un extremo un manguito substancialmente semicilíndrico capaz de girar alrededor de un eje perpendicular al de dicho manguito y al de dicho vástago. - - - - -

15. El manguito semicilíndrico está evidentemente destinado a realizar la función de soporte para la media que es montada alrededor del mismo invertida. Con el manguito inicialmente orientado con el propio eje perpendicular al del vástago de sostenimiento resulta así posible, mientras el vástago es empujado por el otro extremo, enfilarse la punta del pie en la media invertida y exponer así el descenfilado de esta última, por su anverso, del manguito sobre el cual está montada. Alcanzada la zona del calcáneo es después la media misma que, reaccionando a una acción de elevación ejercida sobre el vástago de sostenimiento, provoca la rotación

20.

25.

5. del manguito hasta una condición de paralelismo del propio ojo con el del vástago de sostenimiento. Elevando aún más este último, la media es, finalmente, completamente desenfilada del manguito y hecha subir a lo largo de la pierna hasta la altura permitida por la longitud de la media misma.

10. Puesto que todas estas operaciones pueden ser realizadas por el mismo usuario sin inclinarse, sino simplemente maniobrando el dispositivo en posición cómoda a través del extremo libre del vástago, es evidente que el dispositivo según la invención es capaz de resolver los eventuales problemas de las personas con dificultades de doblado, haciéndolas plenamente independientes del mismo modo que las personas en perfecta eficiencia física.

15. Preferiblemente el extremo libre del vástago de sostenimiento del mango giratorio está provisto de una empuñadura que presenta una parte en forma de pico de pato. Esto hace posible el empleo del mismo dispositivo, en posición invertida, también para el descalzado de la media, realizado utilizando la porción en pico de pato exactamente del mismo modo que un dedo de la mano.

20. Preferiblemente, el vástago de sostenimiento está subdividido en varias piezas separables entre sí. Esto hace posible el desmontaje del vástago y, en definitiva del dispositivo según la invención, en varias partes capaces de encontrar cómodo alojamiento en una bolsa, maleta y otro medio de transporte. Resulta así posible llevar consigo el dispositi

tivo en ocasión de viajes, traslados, estancias más o menos largas y similares. - - - - -

5. Para mayor claridad se muestra una realización práctica del dispositivo según la invención, a título de ejemplo no limitativo, en los planos anexos, en los que -

- la figura 1 muestra un dispositivo según la invención en vista en perspectiva, preparado para recibir una media a calzar; - - - - -

10. - la figura 2 muestra el mismo dispositivo durante la fase de colocación de un calcetín de hombre; - - - - -

- la figura 3 muestra el mismo dispositivo con el calcetín colocado; - - - - -

15. - las figuras 4, 5 y 6 muestran otras tantas fases de empleo del dispositivo para el calzado del calcetín colocado sobre el mismo. - - - - -

20. El dispositivo representado en la figura 1 comprende un vástago cilíndrico alargado 1, que es subdivisible en varias piezas 2 normalmente vinculadas entre sí por elementos de tornillo 3. Un extremo del vástago 1 está doblado a 90° y realiza la función de perno de rotación (bajo esfuerzo) para una brida en L 4 a la cual está rigidamente fijado un manguito substancialmente semicilíndrico 5 provisto de valone terminal 6. El otro extremo del vástago 1 lleva, en

cambio, un mango de empufadura 7, que presenta una porción en piec de pato 8. - - - - -

5. En fase de empleo de dicho dispositivo se dispone inicialmente el manguito giratorio 5 con el propio eje perpendicular al del vástago 1 y con la valona 6 apoyada sobre cualquier plano de sostenimiento y se empieza por enfilar en condición invertida la media (un calcetín de hombre 9 en el caso considerado en los planos), habiendo tenido previamente cuidado de orientar la planta de la media hacia la generatriz media del manguito semicilíndrico (figura 2). Esta operación prosigue hasta que la media completa resulta colocada en condición invertida alrededor del manguito 5, con la única excepción de la parte correspondiente a la punta del pie, que resulta ligeramente sobresaliente por arriba en el interior del manguito (figura 3). - - - - -

10. Con la media colocada, la persona que debe colocarla toma con la mano el dispositivo por el mango 7, y, con el manguito 5 siempre con el propio eje substancialmente perpendicular al del vástago 1, empieza a enfilar la punta del pie en la correspondiente parte del calcetín 9 arrollando alrededor del manguito 5 (figura 4). - - - - -

15. Continuando enfilado el pie en el calcetín, este último se desenfila progresivamente del manguito 5 disposición dese entonces progresivamente alrededor del pie del usuario.

20. Alcanzada la zona del calcetín (figura 5), el

25.

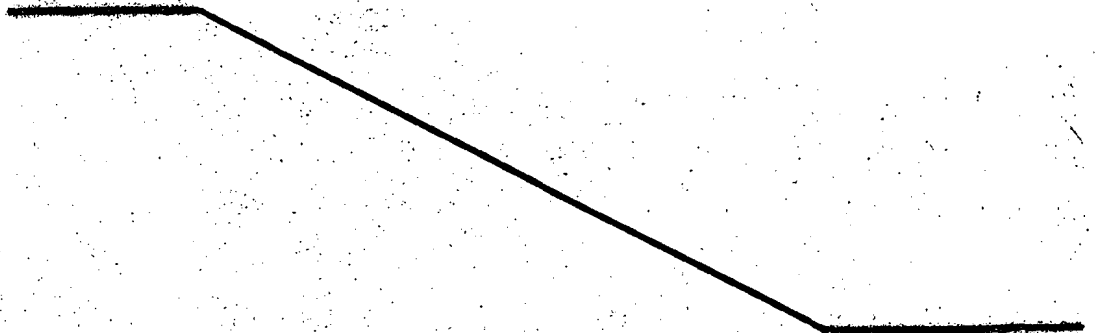
usuario eleva ligeramente el vástago de sostenimiento 1, provocando con ello, a través de la reacción del calcetín, la rotación del manguito 5 hacia una posición final de substancial paralelismo del propio eje con el vástago 1. -

5. En este punto, la ulterior elevación del vástago de sostenimiento 1 determina el desenfilado completo del calcetín del manguito 5 y su disposición alrededor de la pierna del usuario (figura 6). - - - - -

10. Para quitar el calcetín, es suficiente invertir el dispositivo, insertar la porción en pico de pato 3 del mango 7 entre pierna y calcetín y bajar el dispositivo cuanto sea necesario. - - - - -

15. Ninguna de las operaciones descritas impone evidentemente al usuario inclinarse, obviando así todo eventual problema de doblado que el usuario pudiera tener. - - - - -

A los efectos consiguientes se declaran de novedad, propiedad y utilidad para España, sus territorios y plazas de soberanía las reivindicaciones que siguen. - - - - -



REIVINDICACIONES

5. 1.- Dispositivo manual para el calzado de medias simples, de hombre o de mujer, caracterizado por comprender un vástago alargado que lleva en un extremo un manguito substancialmente semicilíndrico capaz de girar alrededor de un eje perpendicular al de dicho manguito y al de dicho vástago.

2.- Dispositivo según la reivindicación 1, caracterizado porque dicho vástago alargado lleva en el otro extremo un mango de empuñadura provisto de una porción en pie de gato

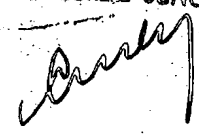
10. 3.- Dispositivo según la reivindicación 2, caracterizado porque dicho vástago alargado está subdividido en varias piezas separables. - - - - -

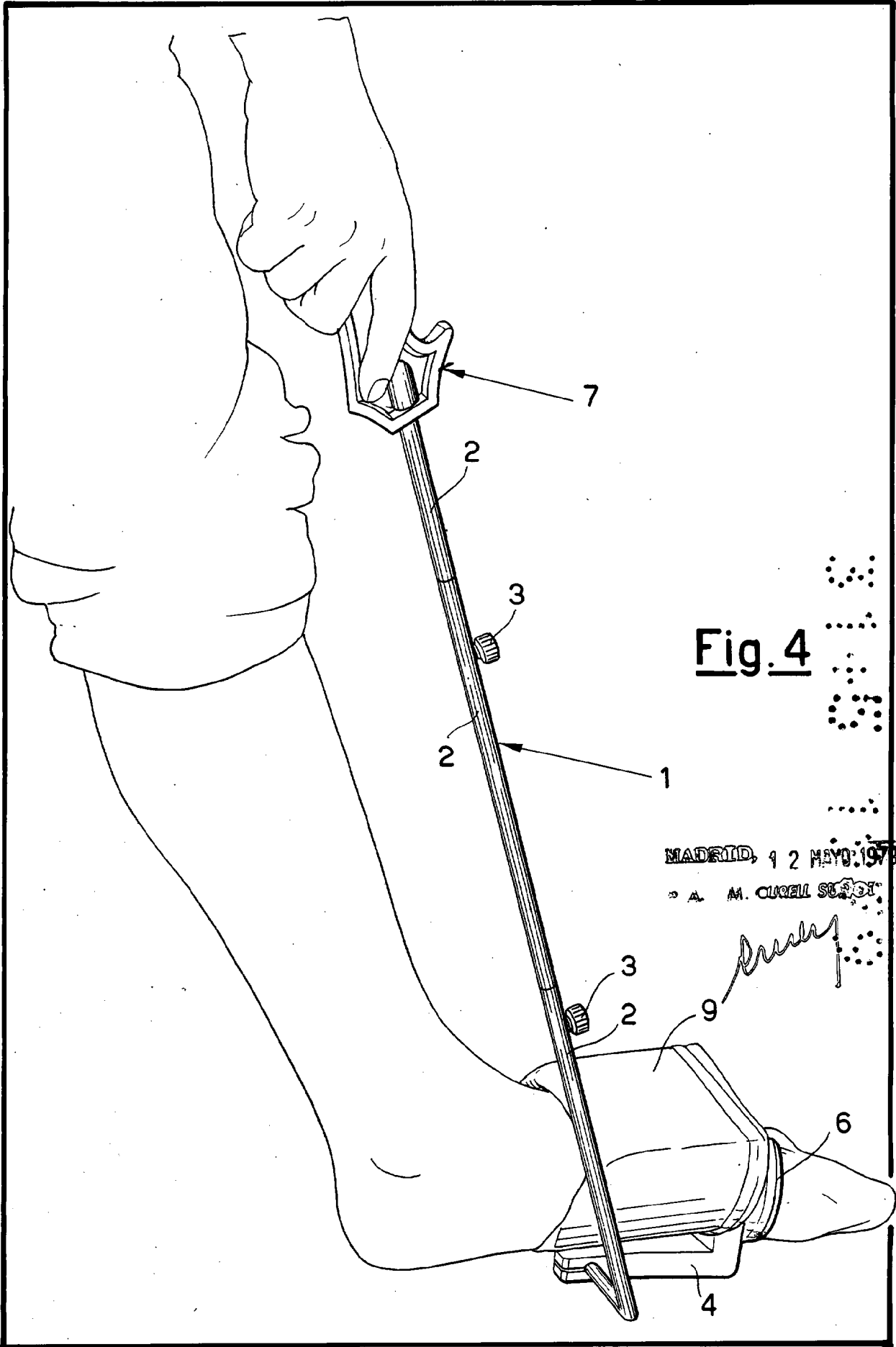
4.- "DISPOSITIVO MANUAL PARA EL CALZADO DE MEDIAS SIMPLAS". - - - - -

15. Todo ello conforme se describe y reivindica en la presente memoria que consta de siete hojas foliadas y mecanografiadas por una sola de sus caras y de seis figuras que le ilustran.

MADRID 12 MARZO 1979

P. A. M. CURELL SUÑOL





**Fig. 4**

MADRID, 12 MAYO 1978

A. M. CURELL S. A.

*Curell*





14

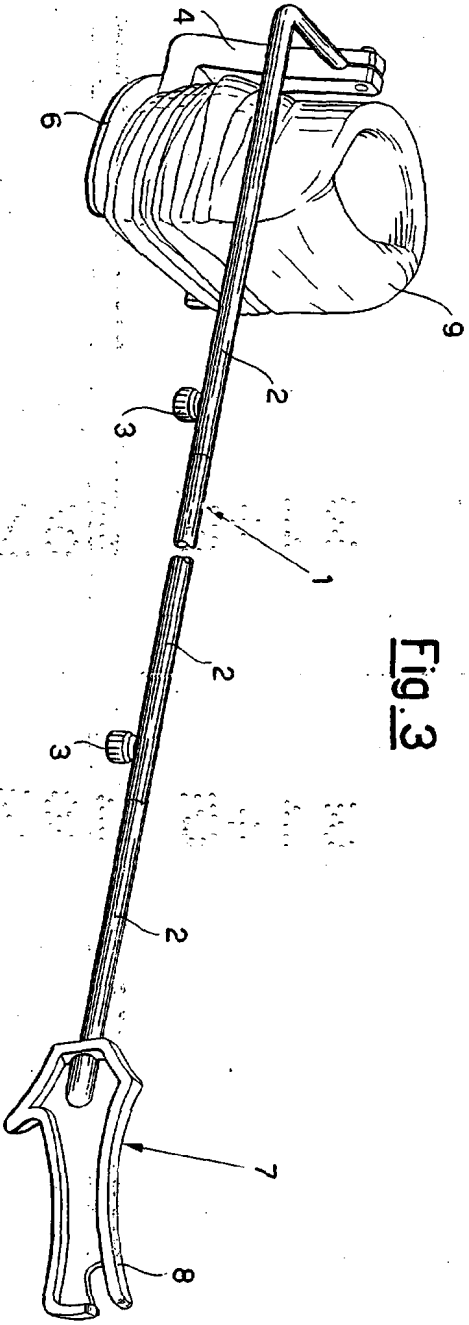


Fig. 3

WASSEN, 12 MARZO 1979  
P. A. M. CORRELL S. 1981

*Correli*



2/6

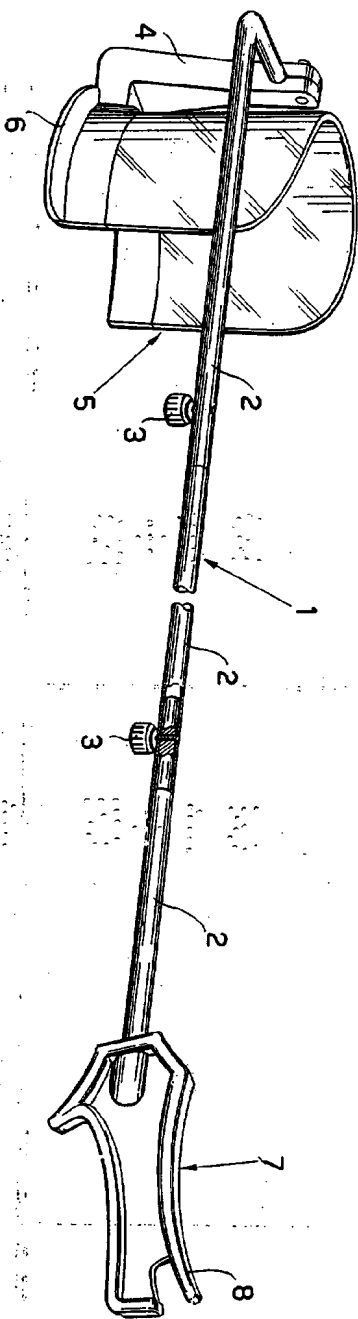


Fig. 1

DEPOSITO N. 2 1975  
R.A. M. GONZALEZ

*[Handwritten signature]*