

MINISTERIO DE INDUSTRIA Y ENERGIA

Registro de la Propiedad Industrial



ESPAÑA jck

18 ES	11	NUMERO	243.239/0	10 Y
	21	FECHA DE PRESENTACION		
	22		11.5.79	

16 ENE. 1980

MODELO DE UTILIDAD

30 PRIORIDADES	32 FECHA	33 PAIS
31 NUMERO		

47 FECHA DE PUBLICIDAD	51 CLASIFICACION INTERNACIONAL
	B02C 9/00

54 TITULO DE LA INVENCIÓN
MOI-INO PERFECCIONADO.

71 SOLICITANTE S/
MAQUINARIA CEREZO, S.A.

DOMICILIO DEL SOLICITANTE
Cd. Iturrigorri, nº 3 - RECALDEBERRI - BILBAO.

72 INVENTOR ES

73 TITULAR IES

74 REPRESENTANTE
DON BERNARDO UNGRIA GOIBURU

1 El Estatuto vigente sobre Propiedad Industrial, de  
26 de Julio de 1929, en su texto refundido publicado el 30  
de Abril de 1930, establece los caracteres de patentabili-  
dad de las invenciones de tipo industrial que tienen por  
5 objeto obtener ventajas sobre lo ya conocido, admitiendo  
por consiguiente como patentables, las nuevas máquinas; a-  
paratos, instrumentos, procesos de fabricación, etc. ~~En~~ am-  
plitud de conceptos previstos como patentables, ha llevado  
al legislador a aclarar (Artº. 46) que la enumeración con-  
tenida en dicho cuerpo legal es puramente enunciativa y no  
10 limitativa, haciéndola extensiva incluso a los descubrimien-  
tos de tipo científico (Artº. 47). . . . .

El Decreto de 26 de Diciembre de 1947, recogiendo  
la Orden de 18 de Noviembre de 1935, confirma el criterio  
15 legal de que también serán patentables los instrumentos, ob-  
jetos, o partes de los mismos, que aporten a la función a  
que son destinados, un beneficio o efecto nuevo, y en defi-  
nitiva que constituyan una mejora sustancial sobre lo ante-  
riormente conocido.

20 Pues bien, a tenor de lo expuesto, y en base al ar-  
ticulado que recoge los conceptos expresados, debe conside-  
rarse, que la invención a que se refiere la presente memo-  
ria, constituye una novedad industrial, con características  
y ventajas que la hacen merecedora del privilegio de explo-  
25 tación exclusiva que por ella se solicita, premiando así  
los méritos de quien aporta a la industria del país una me-  
jora efectiva y precisamente comprendida entre las enuncia-  
das por la Ley como patentables. (Arts. 46 y 47 en relación  
con el 171, en su nueva redacción afectada por la Orden de

1 La presente invención, según se expresa en el  
enunciado de esta memoria descriptiva, se refiere a un mo-  
lino perfeccionado, destinado fundamentalmente a la tritu-  
5 ración de cereales para la obtención de forrajes con desti-  
no a la alimentación de animales.

El molino que la invención propone, concreta-  
mente, es del tipo en los que la tolva de recepción del pro-  
ducto a moler está directa e íntimamente asentada sobre la  
cámara de trituración, y este conjunto, es decir, la tolva  
10 y tal cámara, dispuesto sobre una placa a la que pertene-  
cen las correspondientes patas de apoyo.

La característica original y ventajosa del moli-  
no que nos ocupa, radica en el hecho de que la citada placa,  
que forma la meseta del trípode que conforman las patas de  
15 apoyo, se acoda perpendicularmente hacia abajo por uno de  
sus bordes a fin de constituir un frente rígido de acopla-  
miento para el motor eléctrico que, por medio de polea y co-  
rrea de transmisión, transmite fuerza al grupo triturador.

En la figura 1ª de los planos adjuntos a esta  
20 memoria descriptiva, dados a título no limitativo, se mues-  
tra una vista en perspectiva del molino cuyo registro se  
preconiza.

La figura 2ª es otra vista en perspectiva del  
molino al que se ha desprovisto de la tolva de alimentación  
del producto, a fin de mostrar la transmisión entre el mo-  
25 tor eléctrico y el eje que monta la cuchilla trituradora.

De acuerdo con lo que se ha dicho y como pue-  
de comprobarse, el molino a que se refiere la presente me-  
30 moria consta de una tolva (1), donde se almacena el produc-

1

po de trituración (2). Este conjunto está soportado por una placa (3) que, al propio tiempo, es zona de concurrencia para las patas tubulares (4) que conforman un trípode para estabilizar el molino sobre el suelo.

5

En la cara inferior de la mencionada placa (3) se adosa un cuerpo tubular cónico (5) que a modo de tolva canaliza el producto triturado en (2) a la tubería (6) para su posterior recogida en un recipiente adecuado, no representado.

10

Es característico, que la repetida placa (3) se acode perpendicularmente hacia abajo por uno de sus bordes a fin de constituir un amplio faldón (7) como frente rígido de acoplamiento para el motor eléctrico (8) que ha de mover el correspondiente grupo triturador emplazado en el cuerpo (2).

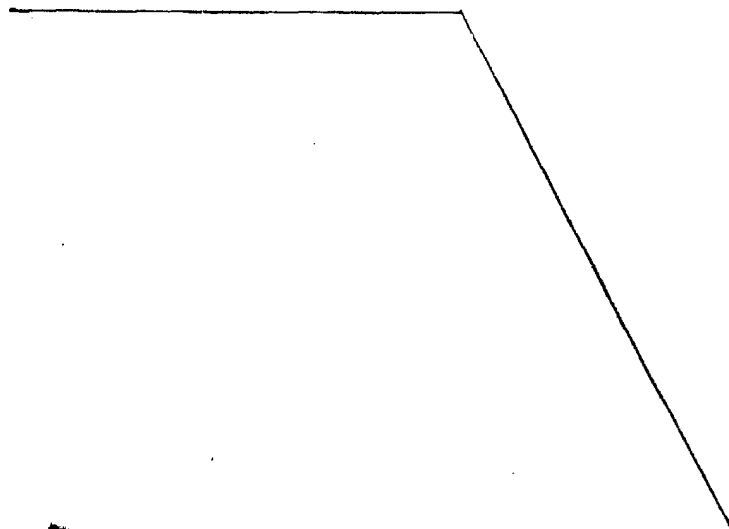
15

El árbol de salida de fuerza del citado motor eléctrico (8) se dispone verticalmente y accede al interior de un carenado (9) protector de la correa (10) que, tendida entre las correspondientes poleas, transmite la fuerza del órgano mótriz al eje vertical (11) que sustenta la cuchilla trituradora.

20

25

30



1 Hecha la descripción a que se refiere la memoria  
que antecede, es preciso insistir en que los detalles de  
realización de la idea expuesta, pueden variar, es decir,  
que pueden sufrir pequeñas alteraciones, basadas siempre  
5 en los principios fundamentales de la idea, que son en esen-  
cia los que quedan reflejados en los párrafos de la descrip-  
ción hecha. En efecto, el Artículo 48 del Estatuto ~~vigente~~  
sobre Propiedad Industrial, establece como no patentables,  
en su apartado tercero, "los cambios de forma, dimensiones,  
10 proporciones y materias de un objeto ya patentado". fijando  
así el criterio del legislador en el sentido de que paten-  
tada una idea que pueda dar lugar a una realidad práctica  
e industrializable, nadie podrá apoyarse en ella para, a  
pretexto de haber introducido ligeras modificaciones, pre-  
15 sentarla como nueva y propia.

Este principio, en cuanto al alcance de la protec-  
ción del objeto patentado se refiere, se halla confirmado  
por numerosas Sentencias del Tribunal Supremo, y entre -  
ellas, como más terminantes, en las de fechas 16 de octubre  
20 de 1954, 23 de enero de 1959, 20 de marzo de 1964 y otras.

Establecido el concepto expresado, en cuanto a la  
amplitud que debe darse a la protección solicitada, se re-  
dacta a continuación la Nota de Reivindicaciones, de acuer-  
do con lo que se establece en el último párrafo del apar-  
25 tado tercero del Artículo 100 de la Ley, sintetizando así  
las novedades que se desean reivindicar:

#### NOTA DE REIVINDICACIONES

En resumen, el privilegio de explotación exclusi-  
va que se solicita, recaerá sobre las reivindicaciones si-

1

1ª.- MOLINO PERFECCIONADO, que siendo del tipo de los que la tolva de recepción del producto a moler está acoplada directamente al cuerpo de trituración y tal conjunto instalado sobre una placa que incorpora patas tubulares conformando un tripode, en tanto que por debajo de dicha placa existe una tolva de salida del producto triturado, esencialmente se caracteriza porque la placa que forma la meseta del tripode se acoda perpendicularmente hacia abajo por uno de sus bordes, originando un soporte para el motor eléctrico que por medio de polea y correa de transmisión transmite fuerza al grupo triturador.

5

10

15

2ª.- Se reivindica por último como objeto sobre el que ha de recaer el Modelo de Utilidad que se solicita: MOLINO PERFECCIONADO.

Todo conforme queda descrito y reivindicado en la presente memoria descriptiva que consta de seis páginas mecanografiadas y dibujos adjuntos.

20

Madrid, 11 mayo 1.979

BERNARDO UNGRIA

P.P.



25

30

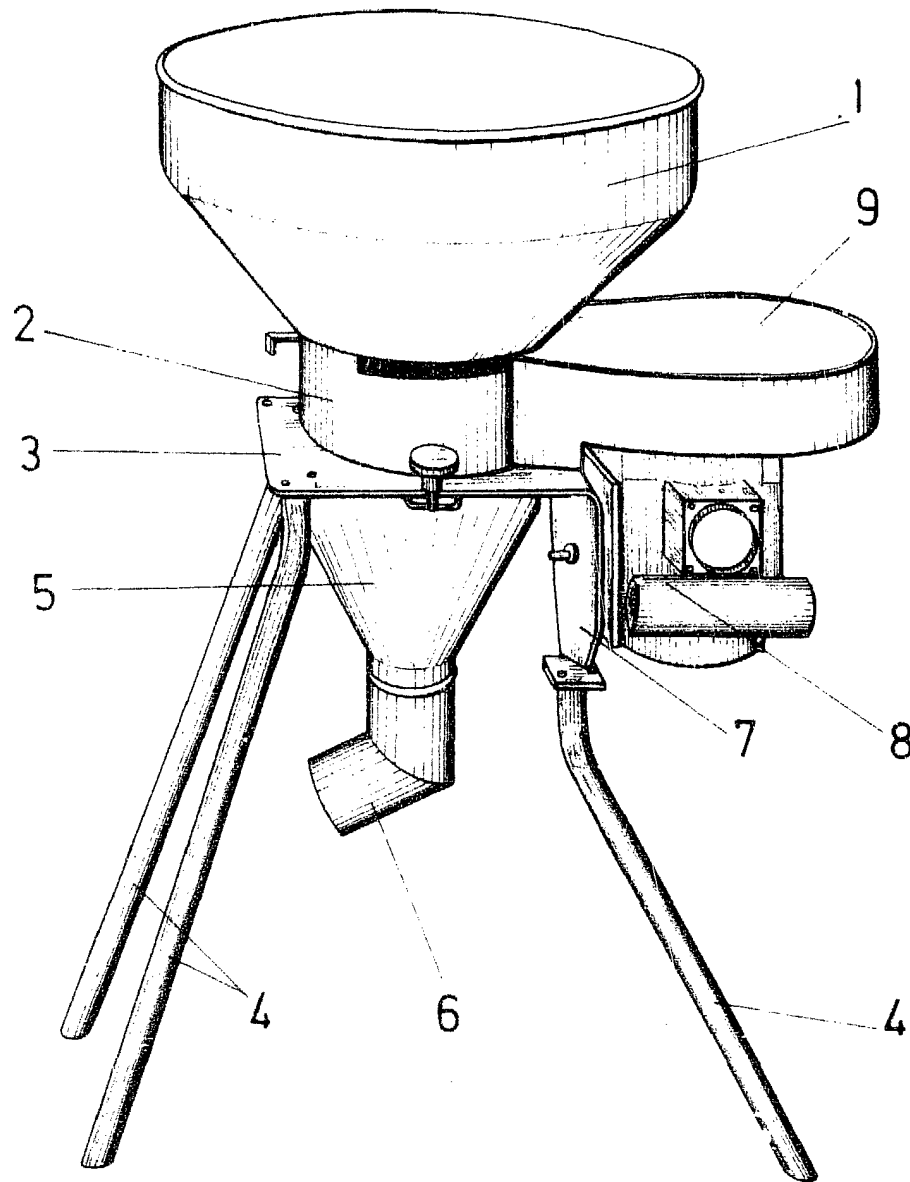


FIG. 1

ESCALA VARIABLE

Madrid, de de 197

BERNARDO UNGRIA

p. p.

