

MINISTERIO DE INDUSTRIA Y ENERGIA

Registro de la Propiedad Industrial



ESPAÑA

10	ES	11	NUMERO	10	Y
21		22	FECHA DE PRESENTACION		
			243072		
			11 MAYO 1972		

**MODELO DE UTILIDAD**

30 PRIORIDADES:		
31 NUMERO	32 FECHA	33 PAIS
47 FECHA DE PUBLICIDAD		51 CLASIFICACION INTERNACIONAL
		E03D 9100
54 TITULO DE LA INVENCIÓN		
"PROTECTOR HIGIÉNICO PARA INODOROS".		
71 SOLICITANTE (S)		
Don Marco Antonio RODAMILANS ANADÓN y Don Lorenzo CAMPABADAL TORRES		
DOMICILIO DEL SOLICITANTE		
Barcelona, calle Europa, 34-36, entlo. 6ª		
72 INVENTOR (ES)		
73 TITULAR (ES)		
74 REPRESENTANTE		
Don Ignacio PONTI GRAU		

La presente invención se refiere a un protector higiénico que permite la utilización de los inodoros bajo las mejores condiciones de limpieza.

Es sabido que, normalmente, no basta la descarga de la cisterna para eliminar los restos de las defecaciones de la taza de los inodoros, debiéndose recurrir en estas circunstancias a la utilización de medios auxiliares para lograr una correcta limpieza.

Tales inconvenientes, de un modo más sencillo, económico y, por supuesto, higiénico, quedan solventados mediante la utilización del protector objeto de la presente invención.

El aludido protector se caracteriza, en líneas generales, por el hecho de estar constituido por un marco laminar cuyo contorno se corresponde al del borde de la embocadura del inodoro, sobre el cual queda superpuesto, cuyo marco está provisto de una banda diametral de forma combada, más o menos coincidente con la curvatura del contorno de la taza del inodoro, estando este conjunto formado por un material deleznable en contacto con el agua.

Los dibujos adjuntos muestran tan solo a título de ejemplo, no limitativo del alcance de la presente invención, un caso práctico de realización de un protector higiénico para inodoros según las características descritas.

En dichos dibujos, la figura 1 es una vista en perspectiva de un protector enfrentado a la embocadura de un inodoro; la figura 2 es una vista en alzado lateral del protector enfrentado a un inodoro visto en sección, y la figura 3

es una sección transversal del protector colocado en posición de uso en un inodoro.

Según la representación de los dibujos, que responden a una realización preferida, el protector higiénico objeto de la invención está constituido por un marco laminar -1-,  
5 cuya forma más o menos ovalada se corresponde con el contorno del borde -2- del inodoro -3-, sobre el cual queda apoyado por su cara inferior.

Este marco -1- está dotado de una banda -4- ~~diante~~ central de forma combada, más o menos coincidente con la curvatura que adopta el fondo de la taza -5- del inodoro -3-, y cuya banda constituye un receptáculo que impide la caída de ~~las~~ defecaciones directamente sobre la superficie de la taza -5-.

El conjunto está dotado de una pestaña -6- que ~~per~~mite su manipulación con el fin de depositar el protector ~~so~~bre la taza -5- una vez ha sido utilizado, el cual, puede estar fabricado mediante un material deleznable con el agua, es ~~facil~~mente engullido por el desagüe cuando se descarga ~~la~~ cisterna.

20 Sin que ello suponga alteración en la esencialidad de la invención, cabe aceptar la posibilidad de que el marco -1- tenga una constitución más rígida que la banda -4-, con el fin de conseguir un firme asiento sobre el borde de la embocadura del inodoro -3-.

25 Serán independientes del objeto de la presente invención los materiales empleados en los distintos elementos constitutivos del protector higiénico para inodoros, así como las formas y dimensiones, tanto absolutas como relativas, de

los mismos y, en consecuencia, todo cuanto no afecte a su esencialidad.

- . -



## REIVINDICACIONES

1. Protector higiénico para inodoros, caracterizado esencialmente por el hecho de estar constituido por un marco cuyo contorno se corresponde con el del borde de la embocadura del inodoro, sobre el cual queda superpuesto, cuyo marco está provisto de una banda diametral de forma combada, más o menos coincidente con la curvatura del contorno de la taza del inodoro, estando este conjunto formado mediante un material deleznable con el contacto del agua.

2. Protector higiénico para inodoros.

La presente memoria descriptiva consta de cinco hojas foliadas, escritas a máquina por una sola cara.

Barcelona, 11 de mayo de 1979

Marco Antonio RODAMILANS ANADÓN  
Lorenzo CAMPABADAL TORRES

p.a.



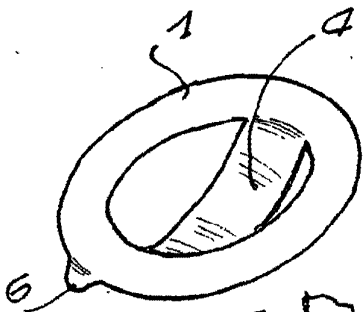


FIG. 1

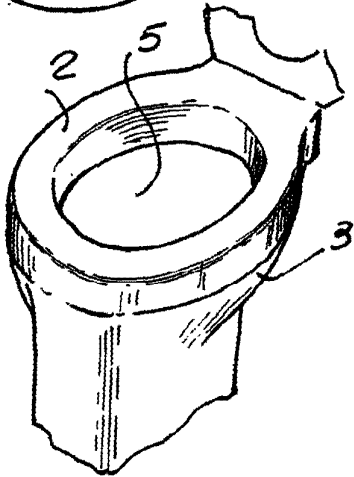


FIG. 2

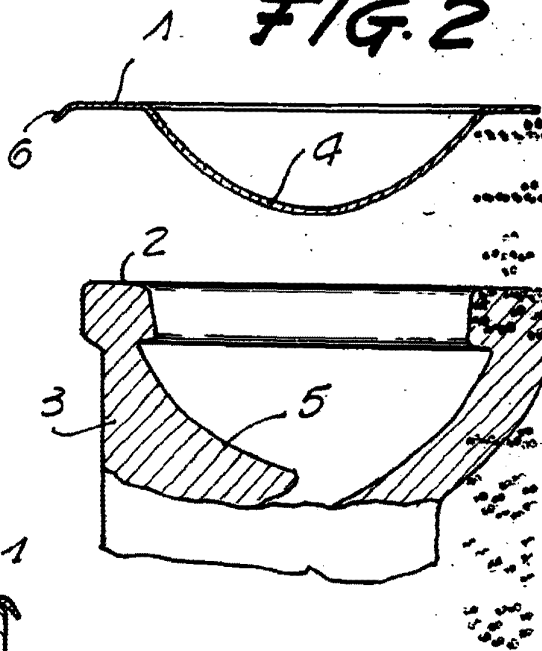
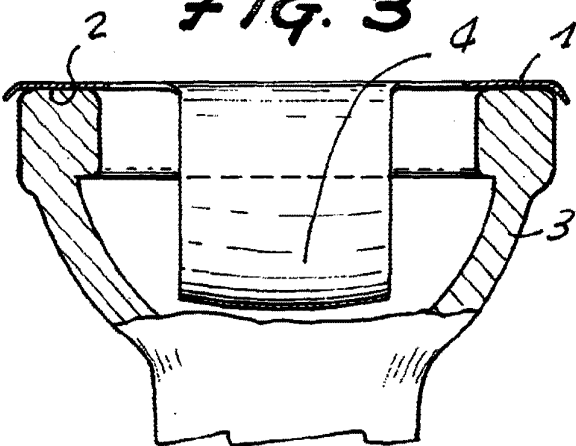


FIG. 3



Barcelona, 11 de mayo de 1979  
P.a.

1/897642