

MINISTERIO DE INDUSTRIA Y ENERGIA

Registro de la Propiedad Industrial



ESPAÑA

19 ES	11	NUMERO	18 Y
	21	243.224/2	
	22	FECHA DE PRESENTACION	
		10-MAYO-1979	

MODELO DE UTILIDAD

16 ENE. 1988

30 PRIORIDADES:	32 FECHA	33 PAIS
31 NUMERO		

47 FECHA DE PUBLICIDAD	51 CLASIFICACION INTERNACIONAL
	B42F 7/14

54 TITULO DE LA INVENCIÓN
" ARCHIVADOR PERFECCIONADO "

71 SOLICITANTE (S)
DON MANUEL PORVEN SANMARTIN

DOMICILIO DEL SOLICITANTE
Real, 66 - LA CORUÑA.-

72 INVENTOR (ES)

73 TITULAR (ES)

74 REPRESENTANTE
DON BERNARDO UNGRIA GOIBURU

RC/CM.-

1 El Estatuto vigente sobre Propiedad Industrial, de  
26 de Julio de 1929, en su texto refundido publicado el 30  
de Abril de 1930, establece los caracteres de patentabili-  
dad de las invenciones de tipo industrial que tienen por  
5 objeto obtener ventajas sobre lo ya conocido, admitiendo  
por consiguiente como patentables, las nuevas máquinas, a-  
paratos, instrumentos, procesos de fabricación, etc. La am-  
plitud de conceptos previstos como patentables, ha llevado  
al legislador a aclarar (Artº. 46) que la enumeración con-  
10 tenida en dicho cuerpo legal es puramente enunciativa y no  
limitativa, haciéndola extensiva incluso a los descubrimien-  
tos de tipo científico (Artº. 47). . . .

El Decreto de 26 de Diciembre de 1947, recogiendo  
la Orden de 18 de Noviembre de 1935, confirma el criterio  
15 legal de que también serán patentables los instrumentos, ob-  
jetos, o partes de los mismos, que aporten a la función a  
que son destinados, un beneficio o efecto nuevo, y en defi-  
nitiva que constituyan una mejora sustancial sobre lo ante-  
riormente conocido.

20 Pues bien, a tenor de lo expuesto, y en base al ar-  
ticulado que recoge los conceptos expresados, debe conside-  
rarse, que la invención a que se refiere la presente memo-  
ria, constituye una novedad industrial, con características  
y ventajas que la hacen merecedora del privilegio de explo-  
25 tación exclusiva que por ella se solicita, premiando así  
los méritos de quien aporta a la industria del país una me-  
jora efectiva y precisamente comprendida entre las enuncia-  
das por la Ley como patentables. (Arts. 46 y 47 en relación  
con el 171, en su nueva redacción afectada por la Orden de  
30 18 de Noviembre de 1.935).

1 La presente invención se refiere, según se expresa en el enunciado de esta Memoria Descriptiva, a un archivador que ha sido sensiblemente perfeccionado en orden a mejorar su funcionalidad y eficacia, afectando concretamente tales perfeccionamientos a sus medios de retención para los documentos archivados en el mismo.

5 El archivador que se preconiza está constituido mediante una caja que presenta externamente la configuración de un libro encuadernado, de manera que una de las pastas de dicho imaginario libro, conjuntamente con el lomo, resultan abatibles, determinando el acceso al archivador.

10 Existen de hecho archivadores de este tipo, pero en ellos los documentos deben introducirse debidamente encarpados, o bien sueltos con lo que durante las normales manipulaciones del archivador, y excepto en el caso de que éste se encuentre totalmente lleno y los documentos formen un bloque que presiona contra las paredes del mismo, dichos documentos tienden a desordenarse con el consiguiente problema que esto supone.

15 Una solución frecuentemente utilizada, consiste en dotar al archivador de argollas de fijación para los documentos, pero tales argollas requieren imprescindiblemente la práctica de taladros sobre aquellos, lo cual en algunos casos no resulta factible, ya que tales documentos deben mantenerse íntegros y, en cualquier caso, la práctica de tales orificios supone una considerable pérdida de tiempo en las operaciones de archivado.

25 El archivador objeto de la invención centra sus características perfectamente en unos medios de anclaje

30

1 para los documentos, mediante los cuales esta operación  
puede realizarse de forma rápida y sencilla, sin necesi-  
dad de taladros o cualquier otra manipulación preliminar so-  
bre los mismos y con las máximas garantías de fijación.

5 Para ello, el archivador que se preconiza,  
cuenta con dos solapas interiores, solidarizadas a la pared  
de fondo de la caja y en zonas extremas de la misma, y cu-  
yas solapas se encuentran entre sí relacionadas por sus bor-  
des libres y próximos a través de una goma elástica que  
10 tiende a aproximarlas y que, consecuentemente, determina  
una presión de las mismas sobre la aludida pared de fondo,  
de manera que entre esta pared de fondo y las solapas que-  
dan "pinzados" los documentos archivados. A medida que el  
15 volumen de dichos documentos aumenta, las solapas debèn  
distanciarse de la pared de fondo de la caja, para lo cual  
han de distanciarse a su vez entre sí, lo cual es posible  
merced a la naturaleza elástica de la goma que la relaciona.

20 Para complementar la descripción que seguida-  
mente se va a realizar y con objeto de llegar a una mejor  
comprensión de las características del invento, se acom-  
paña la presente memoria descriptiva, como parte integrante  
de la misma, de una hoja única de planos, en la que en su  
única figura, y con carácter ilustrativo y no limitativo se  
25 ha representado una vista en perspectiva de un archivador  
realizado de acuerdo con los perfeccionamientos objeto de  
la presente invención, en el que la caja aparece representa-  
da en línea discontinua, mientras que en trazo continuo y  
grueso se ha representado únicamente las partes del mismo  
30 que constituyen el objeto de la invención.

1 A la vista de esta figura puede observarse como  
a partir de un archivador convencional constituido mediante  
una caja 1 que adopta la configuración de un libro encua-  
5 dernado en situación de cierre, cuya apertura se realiza  
mediante el abatimiento de una de sus pastas 2 y del lomo  
visible 3, el cual está dotado de filigranas que acentúan  
el aludido parecido a un libro, contando la tapa 2 con me-  
10 dios 4 para su fijación al cuerpo 1 de la caja, concreta-  
mente en el punto referenciado con 5, la invención consis-  
te en situar en el interior de dicha caja 1 dos solapas 6  
que adopten una configuración en U de ramas acusadamente  
desiguales, de manera que a través de su rama más corta 7  
éstas solapas se encuentran rigidizadas a la pared de fondo  
de la caja 1, concretamente en sus zonas extremas.

15 Mientras que esta rama mas corta 7 es de magni-  
tud invariable, la rama media de la U y la rama de mayor  
amplitud, son variables, existiendo una pluralidad de aris-  
tas 8 de plegado mediante las cuales la rama media de la U  
aumenta progresivamente de valor a expensas de una disminu-  
20 ción de la rama lateral más larga, y viceversa.

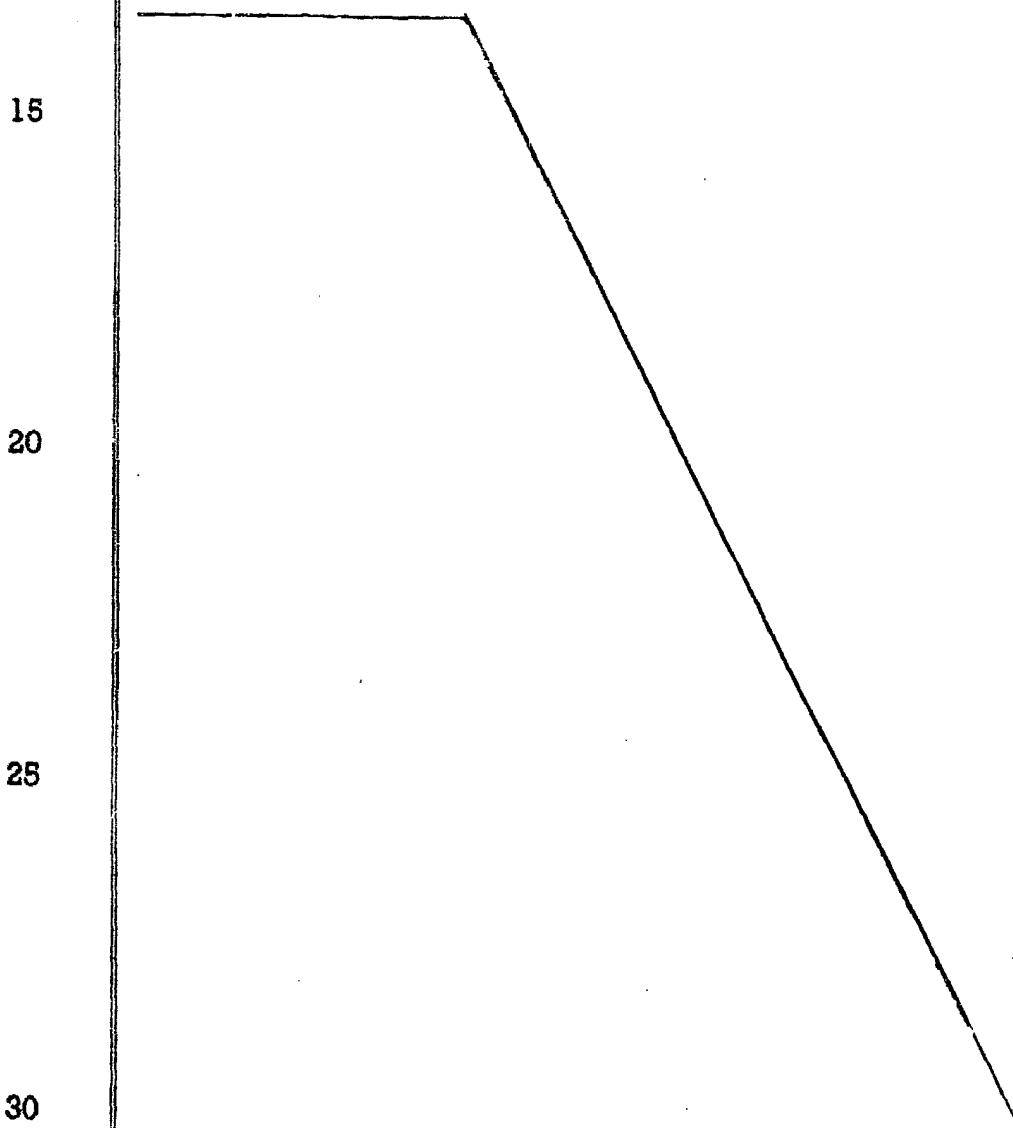
Por otro lado, los bordes enfrentados de las  
dos solapas 6 correspondientes a sus ramas laterales de ma-  
yor amplitud, están relacionadas entre sí mediante una goma  
elástica 9 que es pasante a través de orificios 10 operati-  
25 vamente practicados sobre dichas solapas.

En estas condiciones, la tensión determinada por  
la goma elástica 9, tiende a aproximar a las ramas mayores  
de las aludidas solapas, a expensas de las ramas medias de  
las mismas, con lo que aquellas tienden a su vez a aproxi-  
30

1 marse a la pared de fondo de la caja 1 determinando una  
presión sobre los documentos 11, que asegura la perfecta  
inmovilidad de los mismos.

5 A medida que el grosor de los aludidos documen-  
tos 11 aumenta, la rama media de las solapas 10 crece a  
expensas de un acortamiento de las ramas laterales mayores  
y merced a la extensión de la goma elástica 9.

10 De lo anteriormente expuesto se deduce que, sea  
cual fuere el número de documentos alojados en el archiva-  
dor y el espesor que estos determinan, las solapas 6 los  
mantiene en todo momento presionados contra la pared de fon-  
do de la caja 1 y, consecuentemente, perfectamente fijados.



1 Hecha la descripción a que se refiere la memoria  
que antecede, es preciso insistir en que los detalles de  
realización de la idea expuesta, pueden variar, es decir,  
que pueden sufrir pequeñas alteraciones, basadas siempre  
5 en los principios fundamentales de la idea, que son en esen-  
cia los que quedan reflejados en los párrafos de la descrip-  
ción hecha. En efecto, el Artículo 48 del Estatuto vigente  
sobre Propiedad Industrial, establece como no patentables,  
en su apartado tercero, "los cambios de forma, dimensiones,  
10 proporciones y materias de un objeto ya patentado" fijando  
así el criterio del legislador en el sentido de que paten-  
tada una idea que pueda dar lugar a una realidad práctica  
e industrializable, nadie podrá apoyarse en ella para, a  
pretexto de haber introducido ligeras modificaciones, pre-  
15 sentarla como nueva y propia.

Este principio, en cuanto al alcance de la protec-  
ción del objeto patentado se refiere, se halla confirmado  
por numerosas Sentencias del Tribunal Supremo, y entre -  
ellas, como más terminantes, en las de fechas 16 de octubre  
20 de 1954, 23 de enero de 1959, 20 de marzo de 1964 y otras.

Establecido el concepto expresado, en cuanto a la  
amplitud que debe darse a la protección solicitada, se re-  
dacta a continuación la Nota de Reivindicaciones, de acuer-  
do con lo que se establece en el último párrafo del apar-  
tado tercero del Artículo 100 de la Ley, sintetizando así  
25 las novedades que se desean reivindicar:

#### NOTA DE REIVINDICACIONES

En resumen, el privilegio de explotación exclusi-  
va que se solicita, recaerá sobre las reivindicaciones si-  
30 guientes:

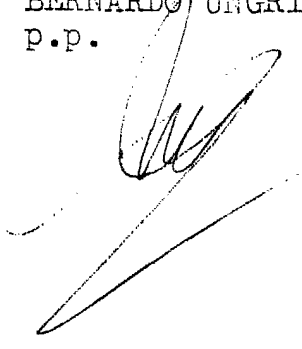
1  
5  
10  
15  
20  
25  
30

1ª.- ARCHIVADOR PERFECCIONADO, que constituyéndose mediante una caja que externamente presenta configuración de un grueso libro, en al menos una de sus caras, simulativa del lomo de un libro encuadernado, esencialmente se caracteriza porque interiormente comporta una pareja de solapas relacionándose sus bordes libres enfrentados mediante una goma elástica, estando fijadas tales solapas, por sus bordes rebatidos opuestos a los que se relacionan mediante una goma elástica, a las proximidades de las aristas laterales del fondo del archivador.

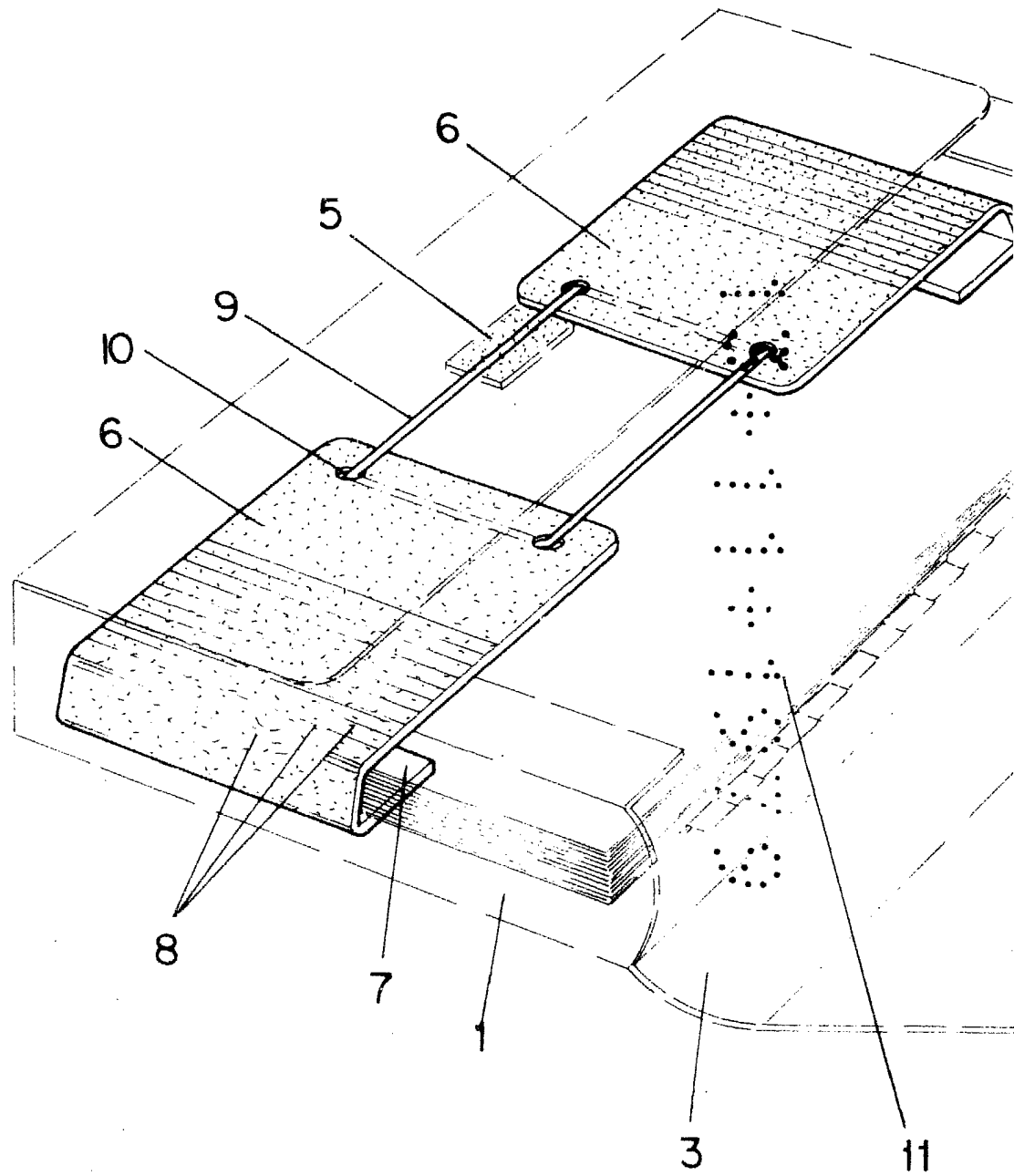
2ª.- Se reivindica por último como objeto sobre el que ha de recaer el modelo de utilidad que se solicita por: ARCHIVADOR PERFECCIONADO.

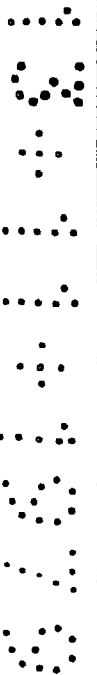
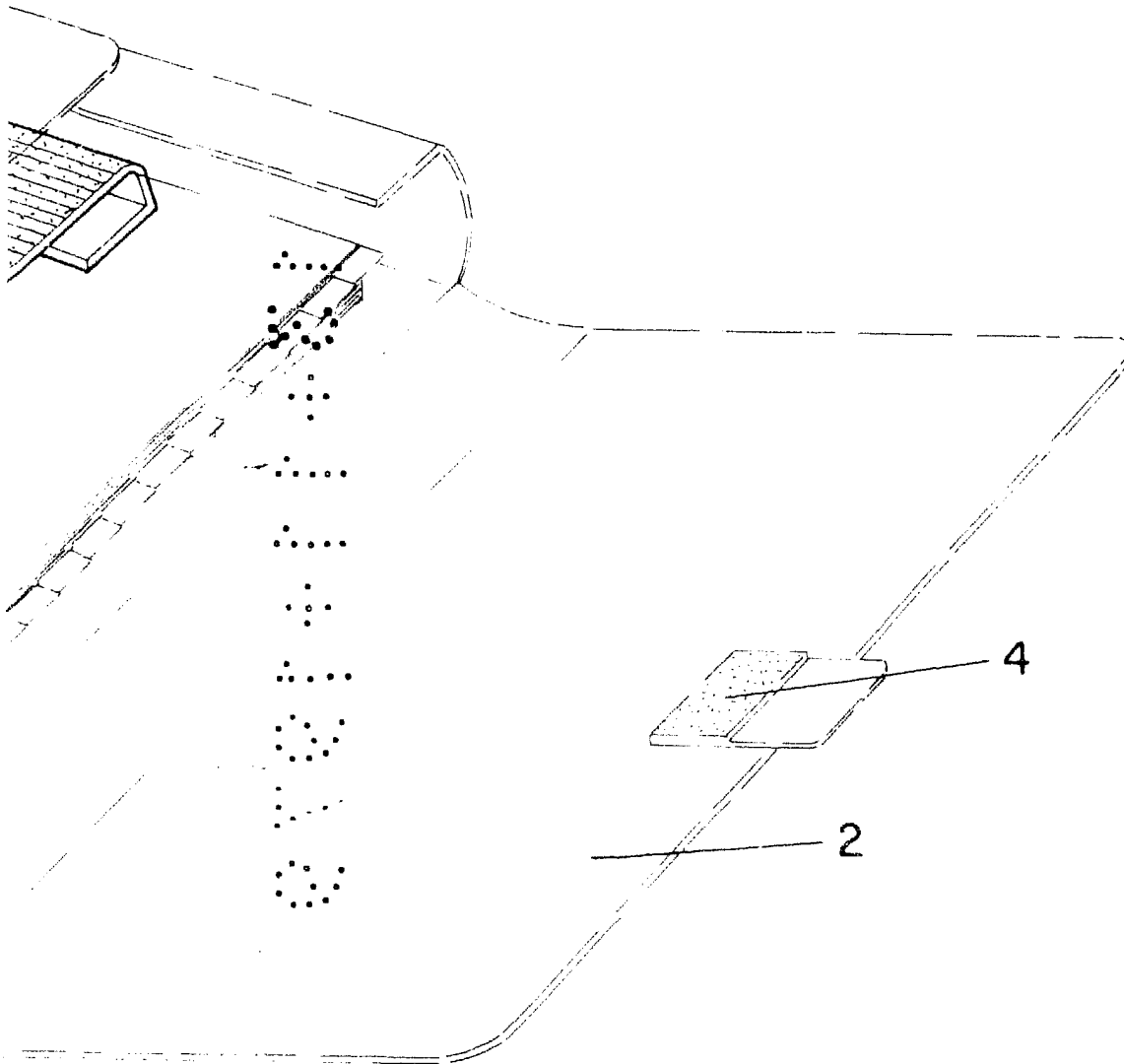
Todo conforme queda descrito y reivindicado en la presente memoria descriptiva, que consta de ocho páginas mecanografiadas y dibujos adjuntos.

Madrid, 10 de mayo 1.979  
BERNARDO UNGRIA  
P.P.



# D MANUEL PORVEN SANMARTIN





11

**ESCALA VARIABLE**

Madrid, de de 197

**BERNARDO UNGRIA**

p. p.