



ESPAÑA

CADUCADO

10	ES	11	24.32.14	10	Y
21		22			
FECHA DE PRESENTACION					
MAYO 1980					

MODELO DE UTILIDAD

pedido el Registro de acuerdo con los datos que figuran en la presente declaración según el contenido de la memoria adjunta.

30	PRIORIDADES:	32	FECHA	33	PAIS
31	NUMERO				

47	FECHA DE PUBLICIDAD	51	CLASIFICACION INTERNACIONAL
			E04G 25/04

54	TITULO DE LA INVENCIÓN
	MANTAL TELESCOPICO PARA OBRAS.

71	SOLICITANTE (S)
	D. RAFAEL MASSARTE RUBIO.

	DOMICILIO DEL SOLICITANTE
	MADRID, C/ RICO RICO, 3.

72	INVENTOR (ES)

73	TITULAR (ES)

74	REPRESENTANTE
	D. ANSEL LUIS DE LA SERRAN Y DE LAS POZAS.

El presente modelo de utilidades se refiere a un puntal regulable capaz de soportar los cargos necesarios a su misión y utilizados en obras para entibar los forjados y las vigas hasta que fraguen.

5. Son conocidos varios tipos de puntales telescópicos para entibar forjados todos ellos utilizando cremalleras u otro tipo de engranaje para realizar, tanto la primera aproximación como el afinado terminal, lo que obliga a una terminación de fabricación que encorace y dificulta el uso de un elemento que no pueda representar más que una proporción muy pequeña en el costo final de obra y que no eleve el capital inmovilizado, por cuya razón se ha buscado una solución muy efectiva que manteniendo los niveles de utilización y efectividad resulte mucho más fácil de manejar y de fabricar.

10. Con el fin de llegar a comprender el alcance de la invención véase o describirla sobre los dibujos adjuntos y en los que se ha representado una realización preferida de la misma dada a título de ejemplo y sin carácter limitativo.

20. En los dibujos:

La figura 1 muestra un corte vertical del puntal adaptado para sostener un determinado peso y en el momento previo al desconexión de fijación,

la figura 2 dos detalles, con dos posiciones, realizados en el afinado terminal, y

la figura 3 una vista, en planta, de la leva de accionamiento del citada afinado terminal.

En los dibujos hemos representado por 1 el tubo telescópico con superficie exterior rugosa o colectada y que se

introduce a deslizamiento suficiente en el interior del tubo base 2 de forma mecanizada pero con una velona o sombra

rota en la boca superior. Enchabada en el tubo rugoso 1 se adapta una arandela de anclaje y elevación 3 provisto de un

talón encajable en orificio provisto de cofineto 4 en el tubo para admitir el movimiento de la leva 5 en la que se ha

practicado.

Colocado el tubo base 2 verticalmente y apoyado en el

culco se hace deslizar hacia arriba el tubo rugoso 1 hasta que toma contacto con el techo o elemento a catibar, siendo

trazo que la arandela 3 se encuentra en reposo concéntrico-

mente y apoyada en el sombrerete del tubo base 3. En esta posición se encaja el talón de dicha arandela 2 en el orificio de la leva portátil 7 que, mediante la palanca 7 puede girarse haciendo ascender la mencionada arandela 2 en la su-

5. perficie rugosa del tubo 1 apalancando entre el sombrerete del tubo base 3 y el talón de la arandela 2 haciendo que el tubo telescópico 1 se desplace verticalmente y consiguiendo el apriete de apoyo buccado y ocupando el espacio 4, entre sombrerete del tubo base 3 y la arandela de anclaje 2,

10. en el que se encaja la cuffa mencionada 5 que, en la posición apropiada, permite la retirada de la leva 7 manteniendo la posición de suspensión y salida del tubo rugoso 1 y arandela 2, retirado que se realiza muy simplemente con solo girar en sentido contrario lo que hace se despegue del sombrerete.

15. Para descender se realiza la operación al contrario, es decir, se introduce de nuevo la leva 7, se actua sobre la palanca 7 en sentido de elevación, se desengancha la cuffa mencionada 5 y se gira en sentido de bajada la citada palanca 7 con lo que la arandela 2 dejará bajar el tubo 1 que se in-

20. troduce en el base 3 quedando listo para nueva utilización

e simonaje, no impediendo de ninguna manera, y que, por el contrario, todo lo que aumenta la adherencia de la arandela 2 al tubo 1, contribuye a mejorar el efecto mecánico del puntal.

Dentro de la coenciedad de la invención sobre varias

3. tes de detalle, así como protegidas y así podrá ser cual-

quiera la posición y articulación prevista en la leva para

recibir el talón de la arandela de anclaje, cualquiera la

cantidad y valor del sobrecorte de apoyo para apalancar di-

cho arandela, cualquiera el tipo de rugosidad de la super-

10. ficie exterior del tubo telescópico y, dando lugar, cual-

quiera las dimensiones y materias en que se realice.

- - - - -

N.º 1070

Hecho la descripción del presente invento se hace constar que lo que se declara como no practicado ni divulgado en España comprende los siguientes

REIVINDICACIONES

5.

12.- Puntal telecópico para obras, caracterizado por el hecho de constar de un tubo base previsto de pie y sembrerete por el cual se desliza holgadamente un tubo de apoo con superficie vista rugosa, politizada, y

10.

en el que se enchufa una arandela de anclaje y elevación que, en posición de reposo, está apoyada en dicho sembrerete hasta que al entibar y apoyar el tubo de apoo que se ha sacado del interior del tubo base se ancha una leva en

15.

el centro de la leva en el sembrerete y accionada por palanca lateral de manejo se hace girar moviendo la arandela en la superficie rugosa del tubo de apoo y lo sube hasta obtener el apriete deseado, fijando la posición alcanzada mediante

20.

un fijador accionado para diferentes separaciones y que se acuda entre el sembrerete y la propia arandela, después

siendo la leva excéntrica que solamente actúa de freno de subida, quedando fijada la posición, realizándose la operación inversa para descentar.

22.- FUNTAL TELESCOPICO PARA OBRAS.

5. Según se describe y reivindica en la presente Memoria Descriptiva que consta de siete hojas foliadas y accesorios fijadas por una sola cara y de una lámina de dibujos.

Madrid, a 10 MAYO 1979

EL AGENTE OFICIAL

A. L. DE LANERÁN Y DE LAS POZAS

Fco. G. de Madrid

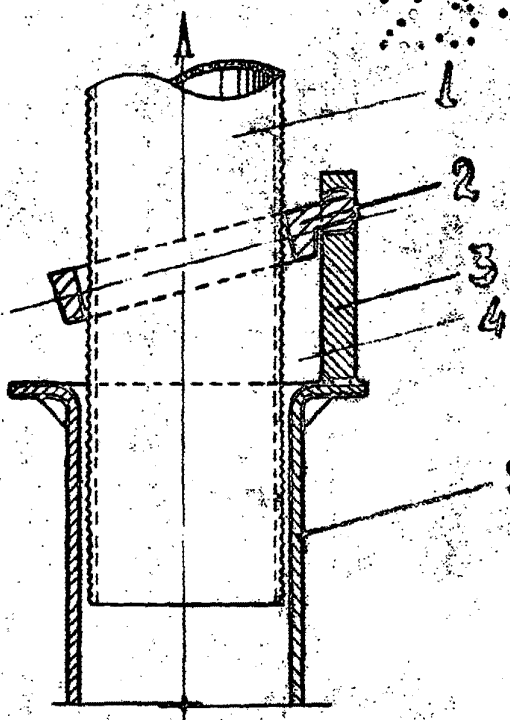


FIGURA 1

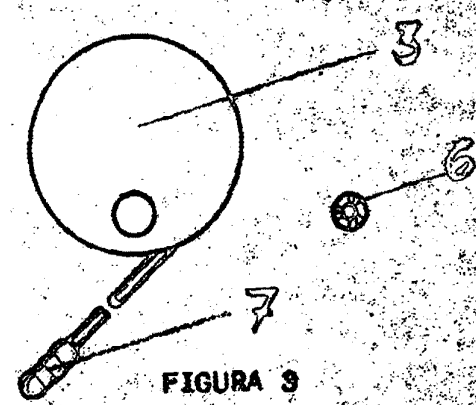
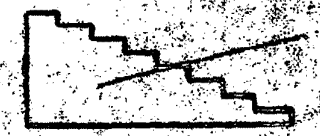


FIGURA 9

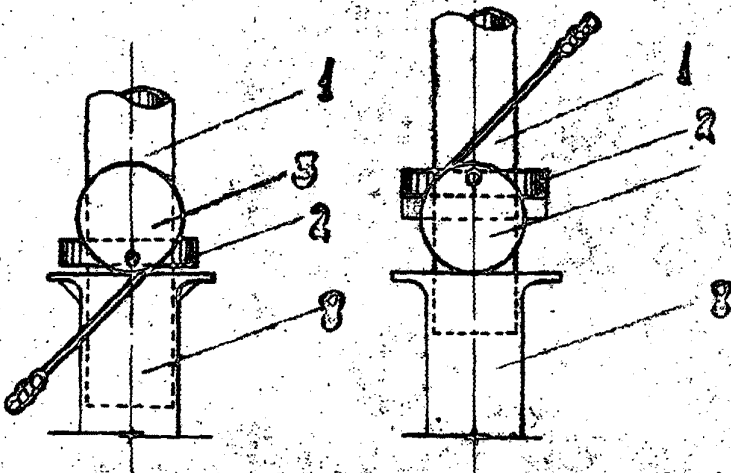


FIGURA 2

Madrid, a 10 MAYO 1979.

EL AGENTE OFICIAL
A. L. DE LANERRAN Y DE LAS POZAS
APODERADO

Guillermo Fernández
Fdo. Guillermo Fernández

F