

MINISTERIO DE INDUSTRIA Y ENERGIA

Registro de la Propiedad Industrial



ESPAÑA

243208	Y
FECHA DE PRESENTACION	
10 MAYO 1979	

MODELO DE UTILIDAD

30 PRIORIDADES:	31 NUMERO	32 FECHA
CADUCADO		

47 FECHA DE PUBLICIDAD	51 CLASIFICACION INTERNACIONAL
	A01K 77/00

54 TITULO DE LA INVENCIÓN
"NASA DE ACCESO PERIMETRAL"

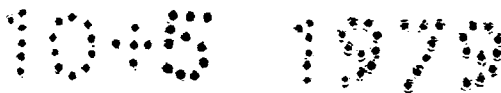
71 SOLICITANTE (S)
PLASTICOS DE GALICIA, S.A.

DOMICILIO DEL SOLICITANTE
Avda. Alcade Portanet-1ª Travesía nº 8 VIGO

72 INVENTOR (ES)

73 TITULAR (ES)
PLASTICOS DE GALICIA, S.A.

74 REPRESENTANTE
D. JAIME ISERN CUYAS, Agente Oficial de la Propiedad Industrial.



MEMORIA DESCRIPTIVA

El presente modelo de utilidad se refiere a una nasa de acceso perimetral.

5. En la invención se ha ideado una nasa que se caracteriza por comprender un acceso perimetral continuo constituido por una pluralidad de laminillas pertenecientes respectivamente a las piezas superior e inferior integrantes de la nasa, cuyas laminillas son flexibles y orientados oblicuamente hacia el interior de la nasa, lo que facilita la entrada y hace impracticable la salida.

10. Con el fin de facilitar la explicación, se acompaña a la presente memoria descriptiva de una lámina de dibujos en la que se ha representado un caso de realización que se cita a título de ejemplo.

15. En los dibujos:

La figura 1, es una vista en perspectiva de la nasa, según el modelo.

La figura 2, consiste en una sección diametral esquemática de la nasa.

20. Haciendo referencia a las figuras, se aprecia en su realización una nasa compuesta por una base de rejilla -1-, de planta circular, oval o poligonal, y una parte superior -2-, sensiblemente simétrica de la base, separadas por una columna central distanciadora -3- que las fija a distancia conveniente. De los bordes de la base y de la parte superior parten unas laminillas o filamentos flexibles -4-, dirigidos oblicuamente hacia el interior, que establecen el acceso perimetral -5-, que facilitan la entrada y hacen impracticable la salida.

1045 1979

El modelo, dentro de su esencialidad pueda ser llevado a la práctica en otras formas de realización que difieran en detalle de la indicada a título de ejemplo en la descripción y a las cuales alcanzarán igualmente la protección que se recaba, podrá, pues, construirse en cualquier forma y tamaño, con los materiales más adecuados, por quedar todo ello comprendido en el espíritu de las reivindicaciones.

- . -

N O T A

10. Descrito el objeto y utilidad de la presente invención lo que se declara como no divulgado ni practicado en España, comprende las siguientes reivindicaciones.

15. 1. Nasa de acceso perimetral, caracterizada esencialmente por el hecho de comprender una base de rejilla, y una parte superior sensiblemente simétrica de la base citada, separados ambos elementos por una columna distanciadora que los sitúa convenientemente a fin de que entre ambas partes se constituya un acceso perimetral formado por una pluralidad de laminillas o filamentos flexibles que parten de los bordes de la base y de la parte superior, y se dirigen oblicuamente hacia el interior, facilitando la entrada y haciendo impracticable la salida.

2. Nasa de acceso perimetral.

25. Según se describe y reivindica en la presente memoria descriptiva que consta de 4 páginas foliadas y escritas a máquina por una sola de sus caras.

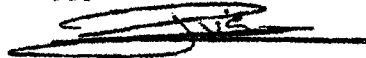
1049

1979

Madrid, a
p.o.

10 MAYO 1979

JAIMÉ IJERN CUYAS
P.P.



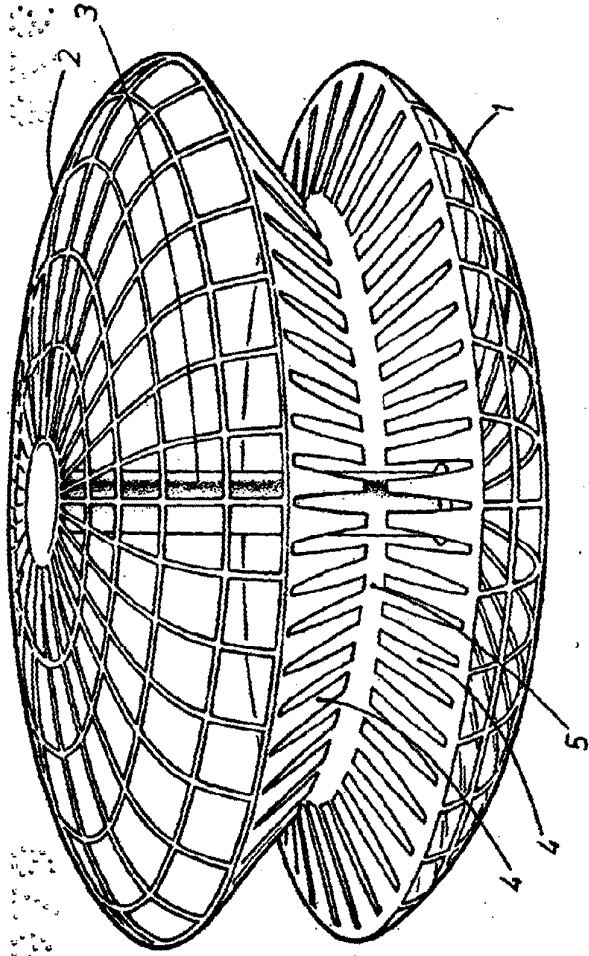
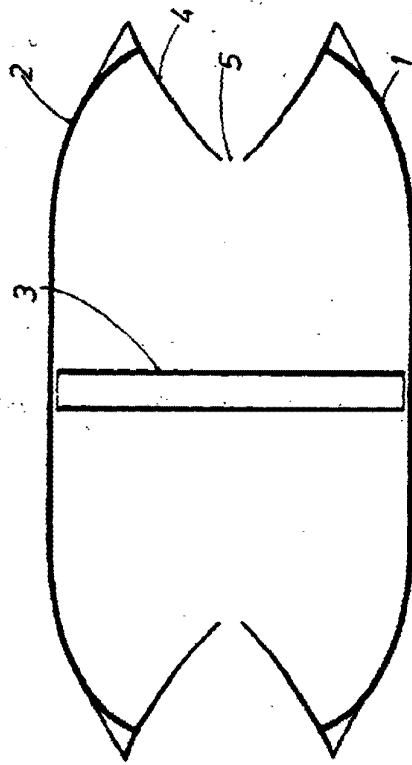


FIG. 1

FIG. 2



0A

Escala variable.

Madrid. a 18 Mayo 1959.
P. a.

JAMME ISERN CUYAS
P. P.