

AÑO

Expediente núm.



243199

REGISTRO DE LA PROPIEDAD INDUSTRIAL

243192

PATENTE DE

MEMORIA DESCRIPTIVA

que se acompaña a la solicitud de

una **PATENTE DE** por años, en España

a favor de

Hans Georg Pöyger

....., de nacionalidad

domiciliado en

Barcelona

calle de

núm.

por:

Nº 9191

Agente Sr.

Parane

243192



243192

P A T E N T E D E I N V E N C I O N

por; "NUEVO APARATO PARA MASAJE CORPORAL" a favor de Don.
Hans Georg Schwager Fischer, de nacionalidad Suiza, residente
en Barcelona, Calle Nusito, 14 bis.

5.-

MEMORIA DESCRIPTIVA.

10.-

Para efectuar el masaje corporal, son conocidos va-
rios sistemas, tales como el clásico masaje manual, por per-
cusión o fricción, así como existen útiles de formas diver-
sas (rollos provistos de ventosas, guantes con bolas etc.)
para facilitar y aumentar la eficacia del mismo.

15.-

También es conocido el masaje por chorro de agua, y
el masaje por vibración eléctrica, los cuales no precisan
esfuerzo corporal.

20.-

El objeto de la presente patente consiste en un nue-
vo sistema de masaje que aventaja a los anteriormente cono-
cidos, eliminando el trabajo muscular.

Consiste en la creación de un campo ondulatorio pro-
ducido por el desplazamiento continuo de cuerpos de revolu-
ción bajo una membrana elástica fija, pudiendo obtenerse el
movimiento de dichos cuerpos por cualquier fuente de energía.

243192



Para obtener el masaje, basta con apoyar la parte del cuerpo en la que se desea activar la circulación sanguínea sobre la membrana elástica fija.

25.- Para facilitar la comprensión de cuanto antecede, se acompaña a la presente memoria una hoja de dibujos sobre la que se dibuje, en la fig. 1a, el esquema aclaratorio del nuevo aparato de masaje, siendo -A-, una parte del cuerpo en contacto con la membrana fija -B-, bajo la que se mueven los cuerpos -C-, los cuales giran libres sobre sus ejes, -D-, de forma que si su desplazamiento es de derecha a izquierda girarán en el sentido que indican las flechas y viceversa. El conjunto debe presentar un abombamiento hacia afuera a fin de facilitar el contacto con el cuerpo.

35.- Para obtener la práctica de este nuevo sistema de masaje, se dispondrán de cuerpos de revolución de forma cónica emplazados en posición radial sobre una rueda giratoria. También pueden ir montados como generatrices de uno o varios cilindros consecutivos, o fijados en cadenas laterales como cinta sin-fin, o de cualquier otra manera adecuada, pero en este caso deberán ser de forma cilíndrica.

40.- La fig. 2a, muestra la disposición de los distintos elementos para obtener un aparato adecuado para la práctica de este sistema dado a título de ejemplo no limitativo, y la figura 3a, es una vista parcial en planta del aparato.

45.- Según éstos vemos los cuerpos de revolución -1-, de forma cónica, montados con capacidad de giro sobre una rueda -2-, con una de sus caras de forma cónica obtusa, accionada por un electromotor -3-, y girando alrededor de un eje -4-, fijo en un receptáculo -5-, cubierto con una membrana elástica -6-,
50.- El conjunto está suspendido con libertad de movimiento en la

243192



parte superior móvil -7-, de un soporte fijo -8-, que permite las diversas posiciones del instrumento sobre una cama para realizar el masaje por la parte inferior, lateral o superior del cuerpo tendido sobre aquella.

55.- En la realización de la invención descrita podrán variar las formas, dimensiones, proporciones y disposición de los distintos elementos, así como las materias utilizadas sin que por ello se altere ni modifique la esencialidad de la misma.

60.- - W O T A -

Se reivindica como objeto de la presente Patente de Invención.

1a.- Nuevo aparato para masaje corporal, consistente en la creación de un campo ondulatorio, mediante el desplazamiento por fuerza motriz de cuerpos de revolución en contacto con una superficie elástica fija.

65.- 2a.- Nuevo aparato para masaje corporal, según la reivindicación anterior caracterizado porque los cuerpos de revolución de forma cónica con libertad de giro sobre sí mismos, están emplazados radialmente sobre una rueda receptora de la fuerza motriz, teniendo dicha rueda, una de sus caras en forma cónica, sobre la que se monta una membrana elástica contra la que se aplica el cuerpo a tratar.

70.- 3a.- Nuevo aparato para masaje corporal, según las reivindicaciones anteriores, caracterizado porque la rueda portadora de los cuerpos de revolución está montada sobre un soporte con libertad de movimiento, pudiéndose colocar en cualquier posición.

75.- 4a.- Nuevo aparato para masaje corporal, que se caracteriza también porque los cuerpos de revolución podrán ir montados de

80.-



de forma que su movimiento sea de traslación, rectilínea respecto a la membrana elástica, en cuyo caso serán de forma cilíndrica.

5a. - NUEVO APARATO PARA MASAJE CORPORAL.

85.-

Madrid Julio de 1958.

FERNANDO PERAZA
P. S.



Fig.1 243192

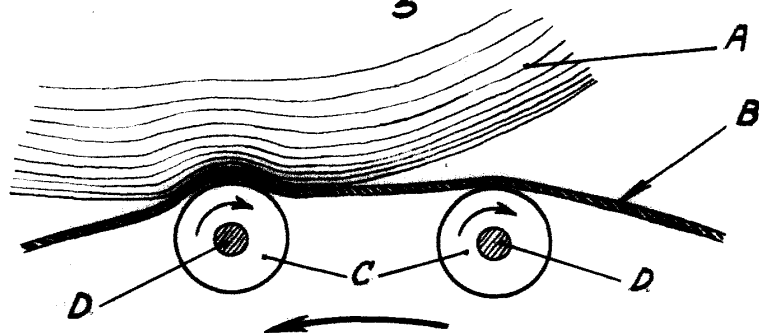


Fig.2

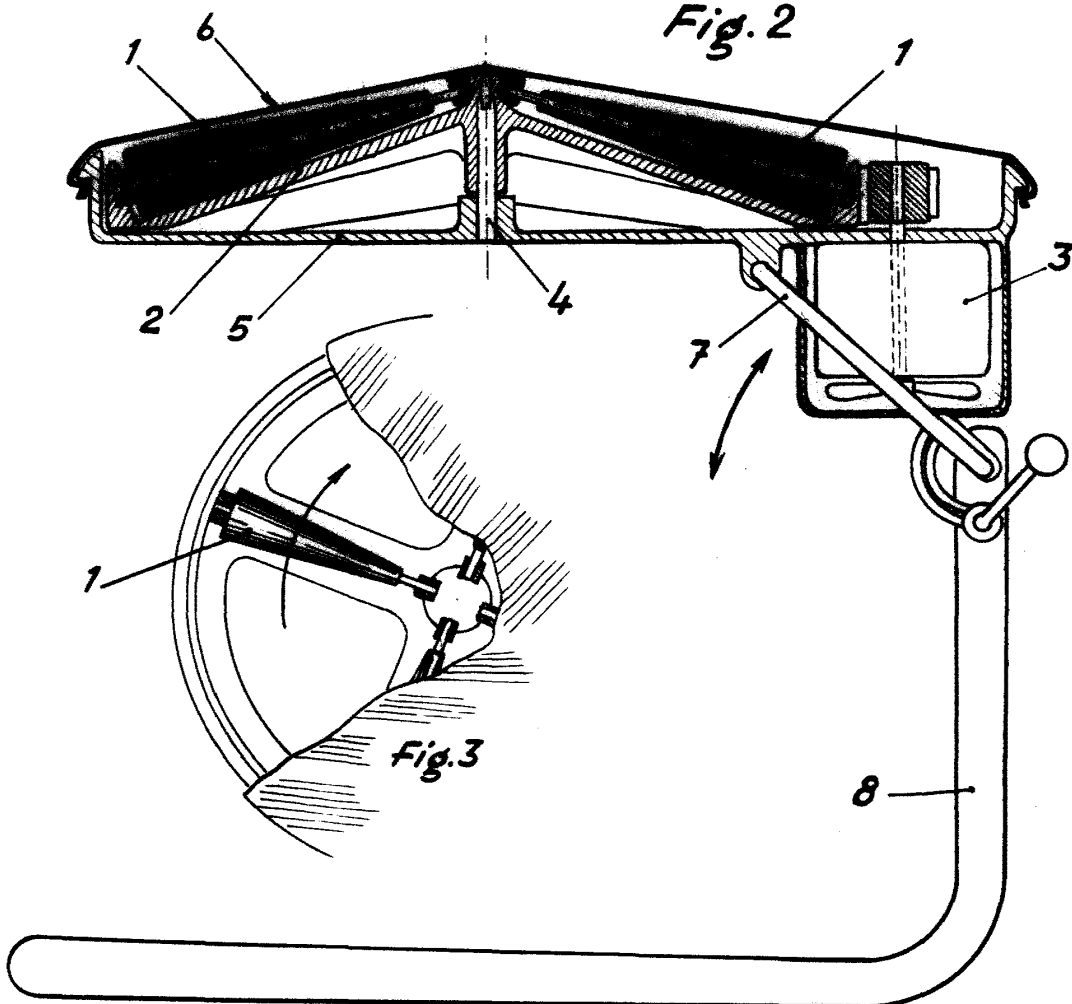
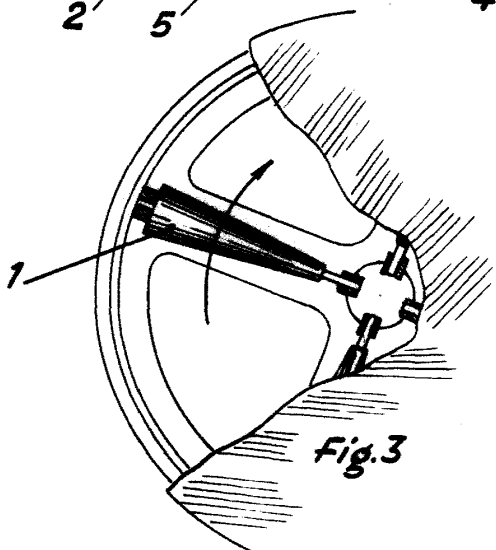


Fig.3



P.A. Fernando Peraire
Fernando Peraire

Escala variable