

MINISTERIO DE INDUSTRIA Y ENERGIA

Registro de la Propiedad Industrial



ESPAÑA

10	ES	11	NUMERO	243179	10	Y
21		22	FECHA DE PRESENTACION	- 9 MAYO 1979		

MODELO DE UTILIDAD

Conforme al Reglamento de Examen del Modelo de Utilidad, se declara la presentación de la presente solicitud de registro de la propiedad industrial, cuyo contenido es la memoria adjunta.

30. PRIORIDADES:	32. FECHA	33. PAIS
31. NUMERO		

47. FECHA DE PUBLICIDAD	51. CLASIFICACION INTERNACIONAL
	G03D13/02

64. TITULO DE LA INVENCIÓN
"TANQUE PERFECCIONADO PARA REVELADO DE FOTOGRAFIAS"

71. SOLICITANTE (S)
D. JAIME JIMENEZ MUÑOZ

DOMICILIO DEL SOLICITANTE
C/. Alvareda, 7 ZARAGOZA

72. INVENTOR (ES)

73. TITULAR (ES)
D. JAIME JIMENEZ MUÑOZ

74. REPRESENTANTE
D. CARLOS ROEB UNGEHEUER, Agente de la Propiedad Industrial.

MEMORIA DESCRIPTIVA

El presente modelo de utilidad se refiere a un tanque perfeccionado para revelado de fotografías.

5. Más concretamente, en la invención se ha ideado un tanque para revelado, del tipo constituido por un receptáculo preferentemente cilíndrico, especialmente concebido para contener uno o más núcleos a los que pueden enrollarse las películas en espiral, quedando las espiras distanciadas para permitir el acceso de las soluciones.

10. El tanque motivo de la presente invención comprende medios que facilitan el manipulado de las películas desde el exterior, en adecuadas condiciones de seguridad, previo cerrado del tanque.

15. En líneas generales, el tanque que se preconiza, comprende en su fondo un apoyo para el posicionado de un árbol vertical y libre al giro, portador de los núcleos que esta formado, por un cuerpo tubular rematado inferiormente por una corona de borde sinuoso que realiza una función de leva en cooperación con tabiques radiales previstos en el fondo del tanque.

20. La boca superior del tanque se cierra mediante un cuerpo roscado provisto de una prolongación tubular centrada y dirigida hacia el interior que se aloja parcialmente en el árbol, y cuya prolongación es abierta superiormente para permitir la entrada guiada de un vástago axial con su extremo inferior hendido para su embregue en un travesaño radial del árbol. El referido vástago presenta una cabeza ensanchada, en función de obturador de la prolongación tubular de la tapa, y cuya cabeza es estriada para facilitar su asido y giro, cuyo

25.

movimiento es transmitido al árbol portador de los núcleos de película que al propio tiempo desplaza en sentido axial, por efecto del mecanismo de leva.

5. Con el fin de facilitar la explicación, se acompaña a la presente memoria descriptiva de una lámina de dibujos en la que se ha representado un caso de realización que se cita a título.

En los dibujos:

10. La figura 1, es una sección diametral del tanque, según el modelo.



La figura 2, corresponde a una vista en planta superior del mismo, según la figura anterior.

15. Haciendo referencia a las figuras, se aprecia en su realización un tanque, designado en general por -1-, de forma cilíndrica de revolución, y provisto en su fondo de un apoyo -2- y de unos nervios radiales -3-, decrecientes hacia el bordo perimetral de dicho fondo.



El tanque presenta en su parte superior interna una zona de rosca -4-, para recibir la porción roscada -5- del elemento de cierre -6-, provista de una zona de agarre -7-, que facilita las maniobras de giro en apertura o cierre. Dicha tapa presenta pasos -8- sinuosos para circulación de aire.

25. En el interior del tanque -1-, se dispone un árbol tubular -9-, abierto por ambos extremos, y dotado en el inferior de un incremento de diámetro cuyo borde presenta un trazado sinuoso -10-, que apoya directamente sobre los nervios -3-, quedando sustentado en posición vertical por el núcleo -2-. Sobre el árbol existen rebajos anulares -11-, para

el posicionado de los carretes -12- en los que se arrolla en espiral la película.

5. El cuerpo -6-, está provisto de una prolongación tubular -13-, en la que se aloja un vástago -14-, con cabeza de maniobra -15-. Dicho vástago presenta su extremo inferior hendido según -16-, para su embrague con el travesaño -17- del árbol -9-. El accionado del vástago -14- en sentido de la flecha F, promueve el movimiento en giro del árbol -9-, combinado con el desplazamiento axial del mismo, que le proporciona el borde -10- y los tabiques -3-.

10. El conjunto del tanque descrito se completa con una tapadera -18-.

15. El modelo, dentro de su esencialidad, puede ser llevado a la práctica en otras formas de realización que difieran en detalle de la indicada a título de ejemplo en la descripción y a las cuales alcanzará igualmente la protección que se recaba. Podrá, pues, construirse en cualquier forma y tamaño, con los materiales más adecuados, por quedar todo ello comprendido en el espíritu de las reivindicaciones.

20.

= . =

N O T A

Descrito el objeto y utilidad de la presente invención lo que se declara como no divulgado ni practicado en España, comprende las siguientes reivindicaciones.

25.

1. Tanque perfeccionado para revelado de fotografías, del tipo constituido por un recipiente cilíndrico de revolución contenedor de las soluciones, caracterizado esencialmente por el hecho de comprender en su fondo una espiga para apoyo y centrado de un árbol vertical provisto de re-

5. bajos anulares para el posicionado estable de uno o más núcleos convencionales del tipo a los que pueden enrollarse las películas en espiral, con sus espiras distanciadas para permitir el acceso de las soluciones, comprendiendo el extremo inferior del árbol un incremento de diámetro que conforma un vaso invertido con su borde sinuoso que descansa sobre el fondo del tanque provisto de tabiques radiales decrecientes hacia la periferia, y que actúan como levas en su contacto con el borde sinuoso citado.

10. 2. Tanque, según la anterior reivindicación, caracterizado por comprender un elemento de cierre con conductos de paso de aire que se vincula a la boca del tanque por rosca, y cuyo elemento presenta un orificio central que se prolonga interiormente según un conducto tubular que se aloja en el árbol.



15. 3. Tanque, según las reivindicaciones 1 y 2, caracterizado porque en el conducto tubular se inserta un vástago cuyo extremo presenta una ranura diametral para su encaje en un travesaño interior del árbol, estableciéndose un embrague entre ambos elementos, que permite el giro de dicho árbol mediante accionado de una cabeza del vástago exterior al tanque, con lo que se imprime al árbol el citado movimiento de giro, combinado con el desplazamiento axial del mismo producido por su borde sinuoso y los tabiques en función de leva.



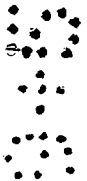
20. 4. Tanque perfeccionado para revelado de fotografías.

Según se describe y reivindica en la presente memoria descriptiva que consta de 6 páginas foliadas y escritas a máquina por una sola de sus caras.

Madrid, a - 9 MAYO 1979
p.a.

CARLOS ROEB
P. P.

Fee.: Alfonso Surohoz



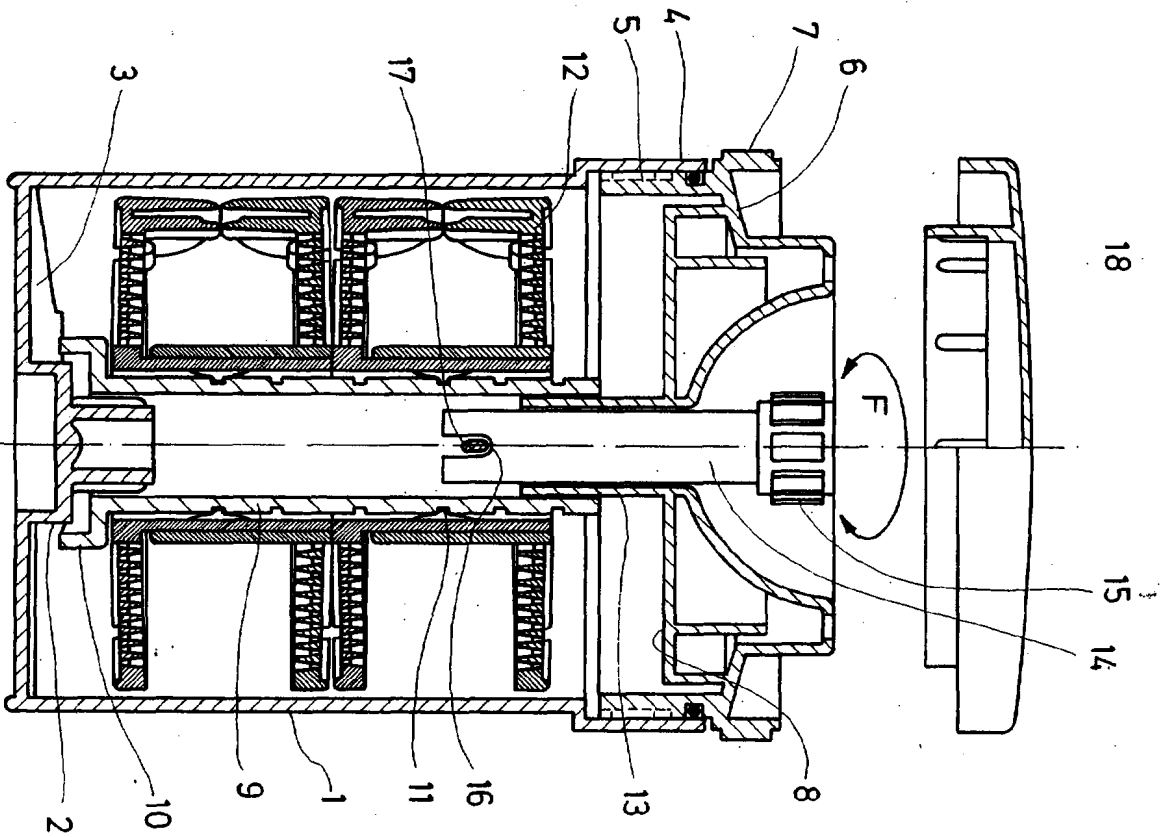


FIG. 1

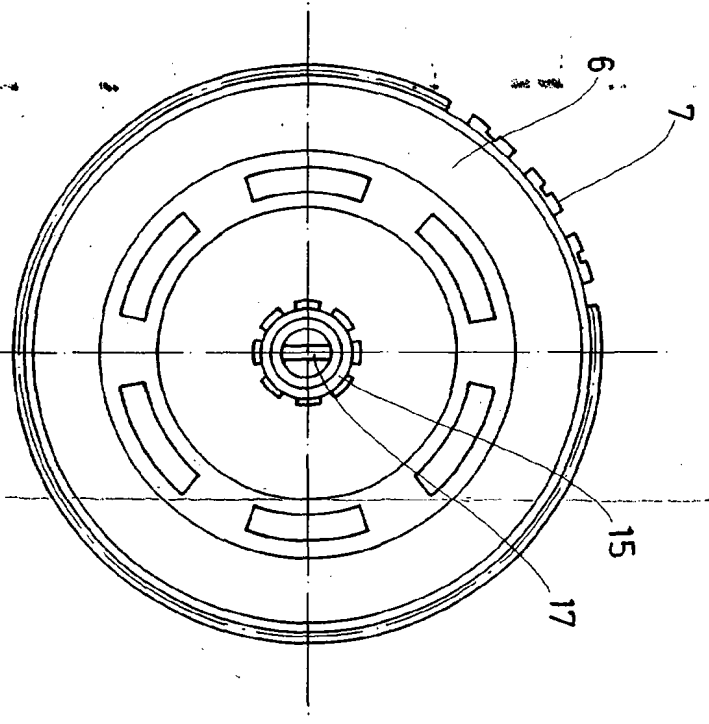


FIG. 2

Madrid, a - 9 MARZO 1979
P. d.

ESQUIVALE
CARLOS ROEB
F. P.