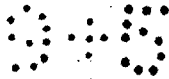




ESPAÑA



10	ES	11	NUMERO	10	Y
24		22	FECHA DE PRESENTACION		

9-5-49

MODELO DE UTILIDAD

Concedido el Registro de acuerdo con los datos que figuran en la presente descripción y según el contenido de la memoria adjunta.

46	PRIORIDADES:	52	FECHA	53	PAIS
51	NUMERO				
ANULADO					

47	FECHA DE PUBLICIDAD	51	CLASIFICACION INTERNACIONAL
			HOAR 13/04

54	TITULO DE LA INVENCIÓN
"CLAVIJA MEJORADA".	

71	SOLICITANTE (S)
D. JUAN JOSE ROCAFORT HUETE.	

DOMICILIO DEL SOLICITANTE	
MADRID, C/ Goya, 5 y 7.	

72	INVENTOR (ES)

73	TITULAR (ES)

74	REPRESENTANTE
D. ANGEL LUIS DE LA HERRAN Y DE LAS POZAS.	

El presente Modelo de Utilidad se refiere a una clavija macho perfeccionada de forma que su inclusión en circuito es totalmente instantánea y mediante una operación muy simple y segura que evita cortocircuitos, rebabas u otra incomodidad derivada de un atornillamiento en muy pequeño espacio y siempre difícil y complicado para hacerlo por el propio usuario.

5. En efecto, la dificultad cada día mayor de encontrar especialistas para las pequeñas reparaciones caseras ha hecho tomar un enorme incremento al "hágalo Vd. mismo" que proporciona ideas, facilita herramienta y material y entrega semi fabricados que solamente precisan un encaje, un pegado u otra operación muy simple capaz de ser realizada por cualquier persona, por torpe que sea.

10. Sin embargo, una cosa tan sencilla como es la de implantar un enchufe macho o hembra en un cable eléctrico seguía teniendo la dificultad de atornillar en espacios muy pequeños y con arrastre y rebaba de material que no siempre dejaba en perfectas condiciones a la obra acabada y hacia poco tentador el mencionado trabajo en las condiciones caseras

15.

20.

a las que obligaba la dificultad anteriormente citada.

Con el fin de acabar con esta dificultad y dejar simplificada la operación a un sencillo apretado de una palanquita se ha ideado la solución que vamos a describir sobre los dibujos adjuntos y en los que se ha materializado una realización preferida de la misma dada a título de ejemplo y sin carácter limitativo.

En los dibujos:

La figura 1 muestra una perspectiva de la clavija en el momento de implantar el cable eléctrico y sin contactar todavía, y

la figura 2 muestra un corte vertical de dicha clavija en posición de contacto y perfectamente sujeta al cable.

Podemos comprobar en los dibujos como se ha representado por 1 al cuerpo de la clavija realizado en material aislante y en dos coquillas simétricas invertidas sujetas por remaches pasantes y entre las que se sujetan los machos 4 y 5 y el eje 3 de articulación de la palanca excéntrica 2 que asoma por la parte superior y perpendicularmente encima de la ventana lateral 7 por la que se introduce el cable eléc

trico 6.



Al meter el cable 6 por la ventana 7, manteniendo la pa
lanca 2 levantada para que se pueda encajar, hacemos que ca
da uno de los semicables se coloque encima de la púa mayor
5. del pié de macho 4 y 5 que están en plano diferente por cons
trucción, coincidiendo con la línea de cada cable por lo
que al bajar la palanca 2 girando sobre el eje 3 el talón
de la excéntrica hará se claven dichas puas en el aislamien
to de los cables y haciendo contacto metálico entre cada ca
ble 6 y la pua correspondiente 4 o 5, quedando cerrado el
10. circuito y, además, sujeto el cable a la clavija.

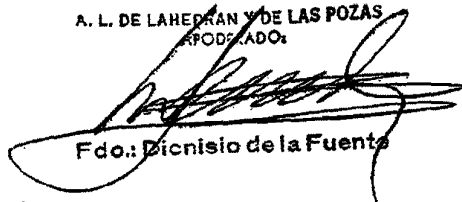
Dentro de la esencialidad de la invención caben varian
tes de detalle, asimismo protegidas y así podrá ser cualquie
ra el valor de salida de cada pua, cualquiera la forma de ar
15. ticular la palanca excéntrica, cualquiera el valor de leva
del talón de la misma y, desde luego, cualesquiera las dimen
siones y materias en que se realice.

- - - - -

Descriptiva que consta de seis hojas foliadas y mecanogra-
fiadas por una sola cara y de una lámina de dibujos.

Madrid, a - 9 MAYO 1979
EL AGENTE OFICIAL

A. L. DE LAHERAN Y DE LAS POZAS
APODERADO.



Fdo: Dionisio de la Fuente

04 1979

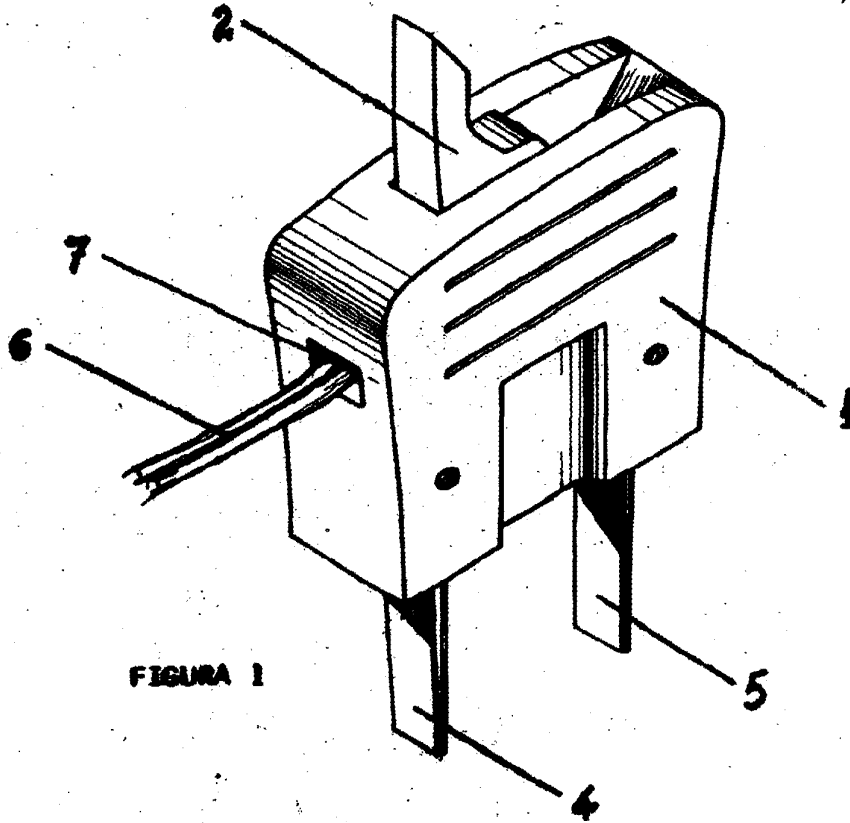


FIGURA 1

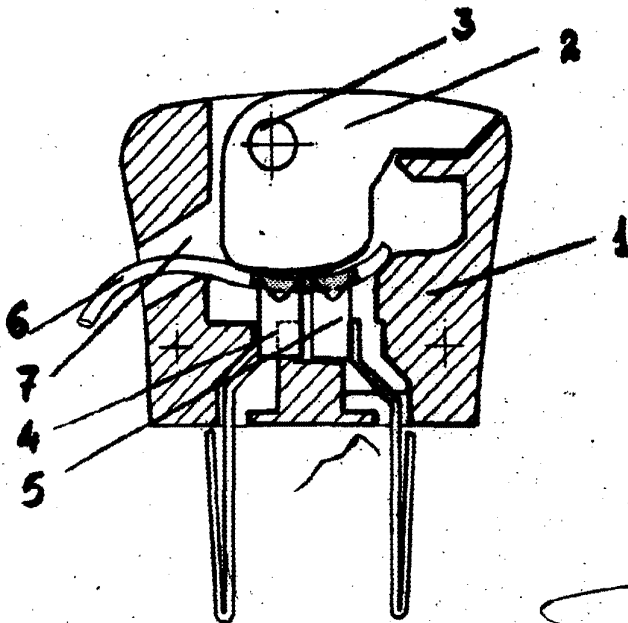


FIGURA 2

Madrid, a - 9 MAYO 1979
EL AGENTE OFICIAL
A. L. DE LAHERRAN DE LAS POZAS
APODERADO:


Fdo. Dionisio de la Fuente