



ESPAÑA

10	ES	11	NUMERO	243168	10	Y
		21				
		22	FECHA DE PRESENTACION	18 de abril de 1979		

**MODELO DE UTILIDAD**

Concedido el Registro de acuerdo con los datos que figuran en la presente descripción y en el contenido de la memoria adjunta.

30	PRIORIDADES:	31	NUMERO	32	FECHA	33	PAIS	.....
----	--------------	----	--------	----	-------	----	------	-------

47	FECHA DE PUBLICIDAD	51	CLASIFICACION INTERNACIONAL	B65D 5 5/02	.....
----	---------------------	----	-----------------------------	-------------	-------

52	TITULO DE LA INVENCIÓN	"PRECINTO PARA TAPAS DE BOTES Y SIMILARES"	.....
----	------------------------	--	-------

71	SOLICITANTE (S)	Don Juan Miguel CASTELLÁ LLORCA y Don Emilio CASTELLÁ LLORCA
----	-----------------	---

DOMICILIO DEL SOLICITANTE	Tortosa (Tarragona)Camino Arenas, sin número
---------------------------	--

72	INVENTOR (ES)	
----	---------------	--

73	TITULAR (ES)	
----	--------------	--

74	REPRESENTANTE	Don Ignacio PONTI GRAU.
----	---------------	-------------------------

La presente invención se refiere a un precinto para tapas de botes y similares, y especialmente indicado para aquellas tapas cuya apertura se realiza mediante giro.

Los titulares del presente modelo de utilidad lo son a la vez del anterior Nº 242.922, en el cual se describe un precinto constituido por un aro que ajusta a presión alrededor de la tapa, con posibilidad de girar libremente a su alrededor, cuyo aro está dotado de una zona transversal desgarrable con una pestaña en prolongación dotada de

un tirador que queda situado en posición radial yuxtapuesto a la tapa. Dicho aro dispone de pestañas radiales salientes al interior para el apoyo de envases apilados, y presenta también un nervio anular para centraje de tales botes o recipientes apilados.

Este precinto ha sido mejorado en la realización que ahora se describe, en el sentido de inmovilizar el tirador que en la realización anterior podría constituir un obstáculo al situar los precintos en las máquinas encapsuladoras automáticas, ya que puede levantarse con facilidad y entorpecer el automatismo de las operaciones de encapsulado.

Por todo ello se ha ideado el nuevo precinto que, basado en el anteriormente descrito presenta la novedad de que el tirador se halla unido a unas tiras del propio material, por zonas desgarrables, cuyas tiras son coplanarias respecto al tirador y están unidas al propio aro, formando un conjunto inamovible hasta tanto no se proceda al desgarro del precinto.

Para la mejor comprensión de cuanto queda descrito en la presente memoria, se acompañan unos dibujos en los que, tan sólo a título de ejemplo, se representa un caso práctico de realización del objeto de la invención.

5 En dichos dibujos, la figura 1 es una vista en perspectiva del precinto separado de la tapa del bote; la figura 2 es una vista similar pero con el precinto colocado alrededor de la tapa; la figura 3 es una vista en planta del precinto; la figura 4 es una vista en alzado de dos botes apilados, apareciendo el precinto parcialmente seccionado y en posición de desgarro; la figura 5 es una vista en perspectiva del precinto desgarrado; y la figura 6 es un detalle en planta parcialmente seccionada del precinto visto por la zona desgarrable.

15 El precinto descrito consta en los dibujos de un aro -1- dotado de unos resaltes internos -2- que permiten el encaje a presión alrededor de una tapa -3- del bote -4-, con posibilidad de libre giro una vez encajado el precinto.

20 El aro -1- presenta una zona transversal -5- limitada por líneas debilitadas -6-, que se prolonga en una pestaña radial -7- provista de una argolla o tirador -8-, de la que parten dos tiras -9- unidas por zonas debilitadas -10- y solidarias de la boca del precinto -1-.

25 Del borde del aro -1- parten unas pestañas radiales -11- coplanarias respecto a la -7-, para el apoyo de botes apilados.

De la cara superior del propio aro sobresale un nervio anular -12- que constituye un medio de centraje de

los botes apilados y que evita su deslizamiento lateral.

Como se desprende fácilmente de todo lo descrito el precinto se coloca a presión, salvando los nervios -2- la anchura del tapón -3-, hecho lo cual el precinto ya no puede extraerse sin romperlo. Si se intenta abrir la tapa -3- con el precinto colocado, ésta gira y la tapa permanece inmóvil. No hay más remedio que tirar de la argolla -8- y romper el precinto por los puntos -6- y -10- para que, una vez extraído, pueda abrirse la tapa sin dificultad.

Hay que resaltar que el precinto forma una sola pieza junto con el tirador y pestañas, así como las tiras -9-, las cuales juegan un papel importante durante la fase de encapsulado mecanizado del precinto, ya que evitan que la argolla -8- pueda levantarse y entorpecer las operaciones a realizar.

Como datos complementarios hay que señalar la posibilidad de apilado y centraje de los botes en el precinto incorporado, gracias a las pestañas -11- y al nervio -12-.

Serán independientes del objeto de la invención los materiales empleados en la fabricación del precinto, formas y dimensiones del mismo y cuantos detalles accesorios puedan presentarse, siempre y cuando no afecten a su esencialidad.

REIVINDICACIONES

1. Precinto para tapas de botes y similares, del tipo que comprende un aro que ajusta a presión alrededor de la tapa, giratorio libremente a su alrededor, dotado de una pestaña radial saliente al interior y provista de tirador que queda situado yuxtapuesto a la tapa, cuyo aro dispone de unas pestañas internas situadas a la misma altura que la prolongación de la zona debilitada, destinadas a formar asiento para los botes apilados, centrados mediante un resalte anular del aro en cuestión, caracterizado esencialmente por el hecho de que del tirador parten unas tiras unidas al mismo por puntos desgarrables, y al propio aro, cuyas tiras quedan en disposición coplanaria a las pestañas de asiento de los botes apilados.

2. Precinto para tapas de botes y similares.

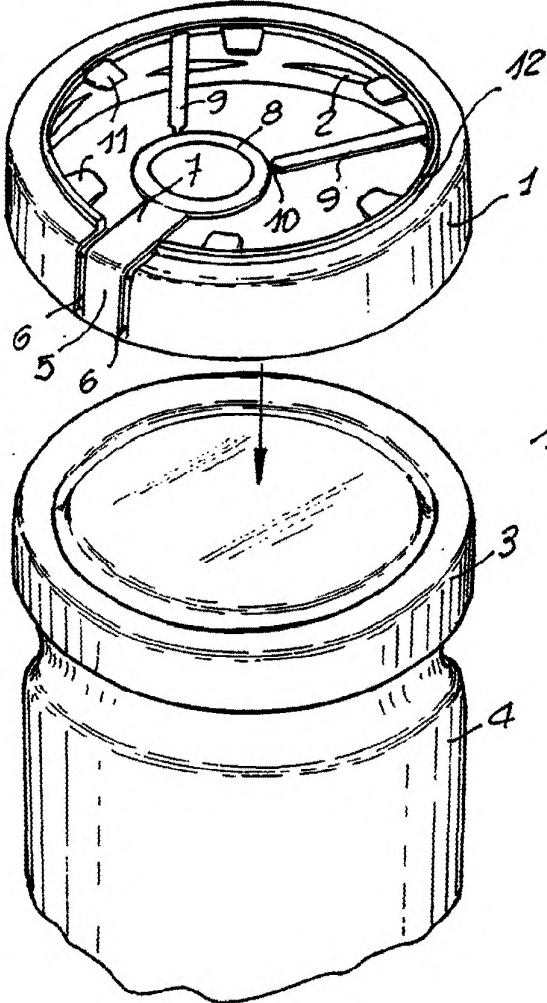
La presente memoria descriptiva consta de cinco hojas foliadas escritas a máquina por una sola cara.

Barcelona, 18 de abril de 1979

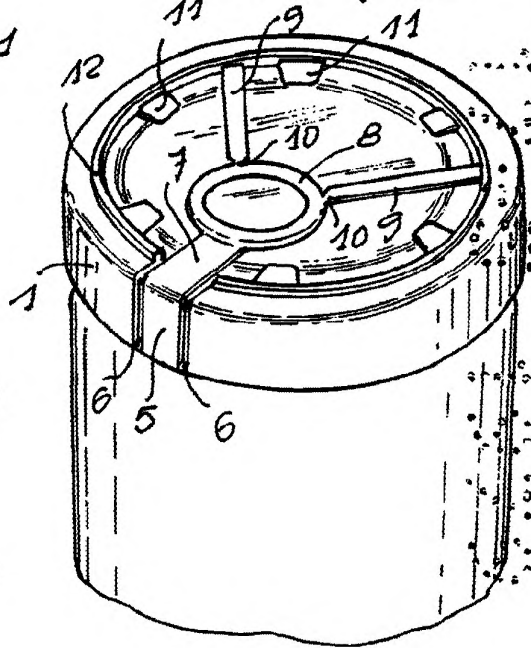
Juan Miguel CASTELLÁ LLORCA y  
Emilio CASTELLÁ LLORCA

p. a. l. PONTI  
P.P.  

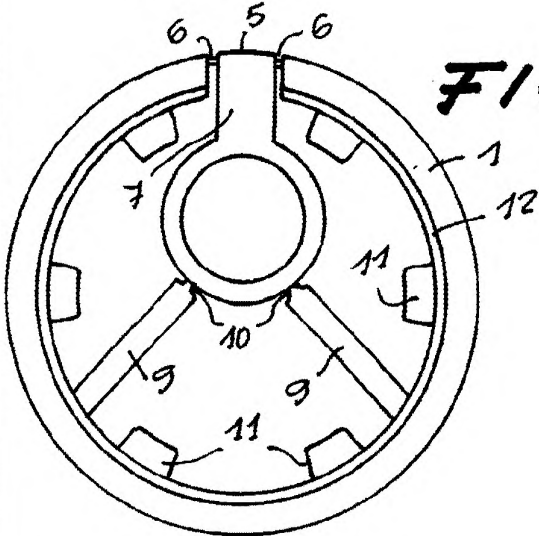

**FIG. 1**



**FIG. 2**



**FIG. 3**

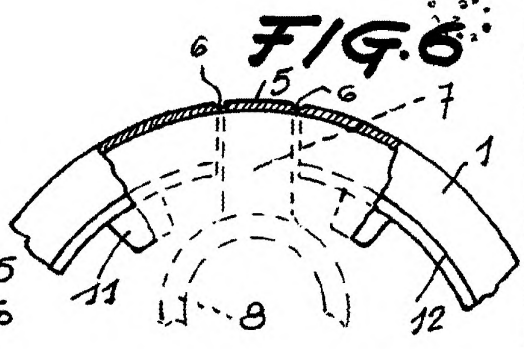
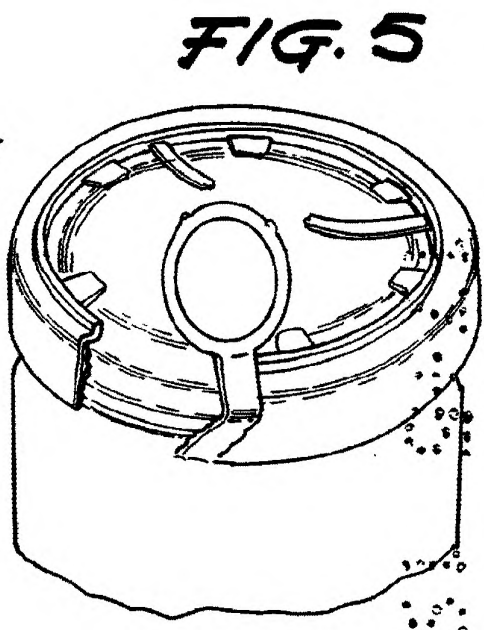
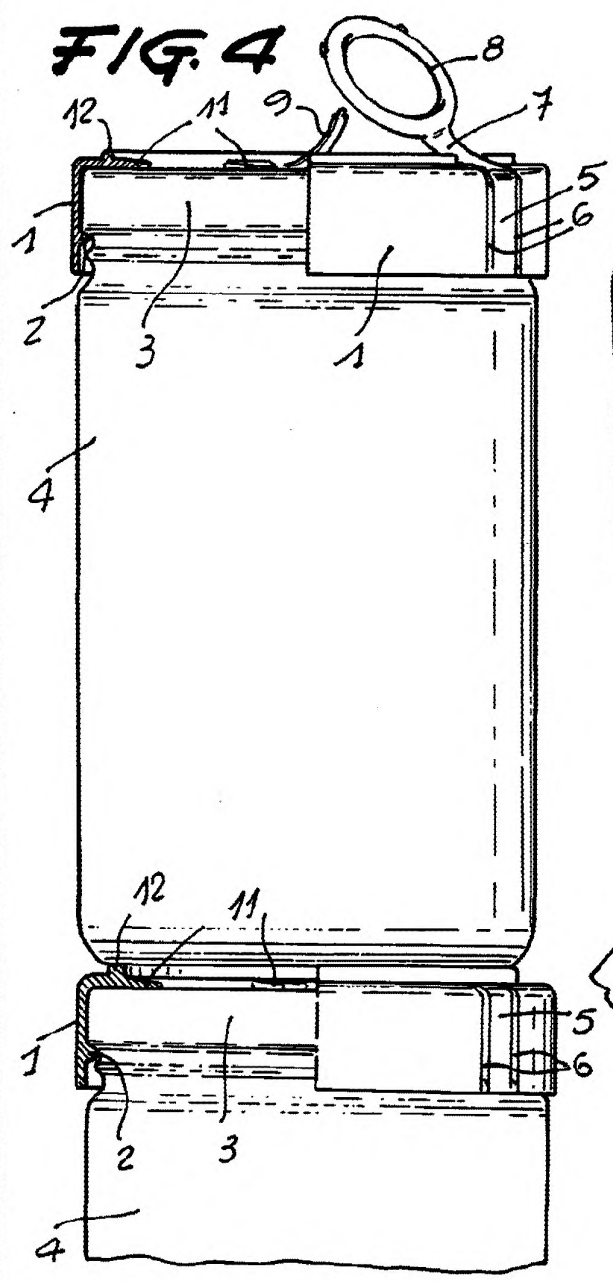


Barcelona, 18 de abril de 1979  
P. a. I. PONTI

P. P.  
*[Signature]*

295/2/2

F. 1. 2



29512/2

Barcelona, 18 de abril de 1979

p. a. I. PONTI  
P.P.  
*[Signature]*