

MINISTERIO DE INDUSTRIA Y ENERGIA

Registro de la Propiedad Industrial



ESPAÑA

Concedido el Registro de acuerdo con los datos que figuran en la presente descripción y según el contenido de la Memoria adjunta.

(10) ES	(11) NUMERO	(12) Y
	243.67	
	(13) FECHA DE PRESENTACION	
	10 ABR. 1979	

MODELO DE UTILIDAD

MINISTERIO DE INDUSTRIA Y ENERGIA
 Registro de la Propiedad Industrial
 13 JUN. 1979
 ENTRADA N.º


(14) PRIORIDADES:	(15) NUMERO	(16) FECHA	(17) PAIS
(18) FECHA DE PUBLICIDAD	(19) CLASIFICACION INTERNACIONAL		
	E04C 2/06		
(20) TITULO DE LA INVENCIÓN			
"ZUNCHO PERFECCIONADO"			
(21) SOLICITANTE (S)			
ANTONIO HERMES GAVALDA			
DOMICILIO DEL SOLICITANTE			
BARCELONA - c/ Capitán Arenas, 25 ático 2º			
(22) INVENTOR (ES)			
el propio solicitante			
(23) TITULAR (ES)			
(24) REPRESENTANTE			
CARMEN MORGADES HANONELLES			

El presente Modelo de Utilidad consiste conforme indi-
ca su enunciado en un "ZUNCHO PERFECCIONADO", cuyas me-
ras características de construcción, conformación y diag-
no cumplen la misión para la que específicamente ha si-
do concebido con una seguridad y eficacia máximas.

En la actualidad los zunchos utilizados para la cons-
trucción están constituidos a base de cuatro barras ci-
lindricas de acero cuarrugado, dispuestas sobre los vér-
tices ideales de un rectángulo, quedando unidas por otras
barras, de perimetro igualmente rectangular, colocadas a
distancias equidistantes entre si.

La utilización de estos zunchos de sección transversal
rectangular presentan un gran número de inconvenientes
tal como puede ser el transporte de éstos ya que como pua
de comprnderse al presentar esta sección transversal
sensiblemente rectangular se desaprovecha una gran canti-
dad de espacio, dado precisamente a su constitución, lo
cual, encarece enormemente dichos zunchos como consecuencia
de su transporte.

Por otra parte, debe considerarse que cuando debe de
colocarse vigas a lo largo de la zona en donde están ubi-
cados dichos zunchos, en numerosas ocasiones se encuen-
tran que en la zona en donde existe el mencionado zuncho
está ocupado por uno de los rectángulos que unen a las
cuatro barras dispuestas sobre los vértices ideales de
éste. Por otra parte la barra inferior entorpece la buena



colocación de las mencionadas vigas ya que éstas no se puedan asentar perfectamente sobre la pared en donde van colocadas.

Con el fin de subsanar todos estos inconvenientes tanto del transporte, así como el de asentamiento de las vigas se ha ideado el presente zuncho objeto de este Modelo de Utilidad el cual está constituido básicamente por tres barras dispuestas sobre los vértices ideales de un triángulo-rectángulo quedando estas tres unidas por una serie de varillas redondas, formando ángulo recto cuyos extremos se prolongan perpendicularmente en una cierta longitud, dispuestas en posiciones equidistantes entre sí y a longitudes regulares pudiéndose establecer la distancia existente entre un ángulo y otro entre unos 15 a 25 mm.

Con esta especial configuración del zuncho se conseguirá transportar una gran cantidad de ellos con un volumen relativamente pequeño, disminuyendo consecuentemente el coste de su transporte, a la vez de facilitar enormemente la colocación de las vigas por no existir peligro alguno de que dicho zuncho entorpezca su buena colocación.

Debe considerarse la gran importancia que representa el que dado su constitución pueda transportarse una gran cantidad de zunchos ya que uno de los problemas de mayor envergadura con que se enfrentan los industriales productores de tales, es que su ámbito de comercialización es de un radio relativamente pequeño, ya que en el momento

en que se deban de transportar zunchos a unas distancias relativamente largas del centro productor se encarece notablemente su coste y llegan a ser prohibitivos su transporte dado evidentemente a su gran carestía.

Otros detalles y características del actual Modelo de Utilidad se irán poniendo de manifiesto en el transcurso de la descripción que a continuación se da, en que se hace referencia a los dibujos que a esta Memoria se acompaña en la que, de manera un tanto esquemática, se representan los detalles preferidos. Estos detalles se dan a título de ejemplo, haciendo referencia a un caso posible de realización práctica, pero no queda limitado exactamente a los detalles que allí se exponen por tanto esta descripción debe ser considerada desde un punto de vista ilustrativo y sin limitaciones de ninguna clase.

La figura nº 1 es una vista en perspectiva del zuncho preconizado.

La figura nº 2 es un paquete de zunchos en el cual se puede observar la colocación de ellos en sección, preparados para su transporte.

La figura nº 3 es una vista seccionada de un zuncho situado en la pared.

En la figura nº 2 se observa que el zuncho objeto de este Modelo de Utilidad está constituido básicamente por tres barras cilíndricas de acero corrugado (10) las cuales están unidas entre sí a través de una serie de ángulos (11)



de acero corrugado soldadas a las barras principales, estando las mencionadas barras (10) solidarizadas y colocadas en los tres vértices del ángulo-rectángulo (11).

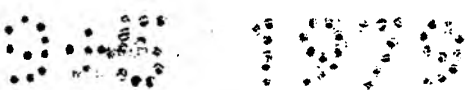
Los extremos de dichos ángulos se prolongan perpendicularmente en una pequeña longitud.

Dichos ángulos están dispuestos a unas distancias equidistantes entre sí y dispuestas a todo lo largo de las mencionadas barras (10).

Obsérvese en la figura nº 3 que dada precisamente a la configuración de este zunchos permite con toda facilidad la colocación de las vigas o viguetas sobre las paredes. Por otra parte cuando quieran transportarse zunchos bastará con que sean colocados tal y como se observa en la figura nº 2, es decir, uno en el interior de otro consiguiéndose así ocupar perfectamente todo el espacio destinado para el transporte de estos zunchos no siendo desaprovechado prácticamente espacio alguno.

Se comprenderá después de observados los dibujos y la explicación que hemos efectuado de ellos, que el Modelo de Utilidad que motiva la presente Memoria proporciona una construcción sencilla y efectiva que puede ser llevada a la práctica con gran facilidad, constituyendo, sin duda alguna un resultado industrial.

Se hace constar, a los efectos oportunos, que en el objeto que constituye el presente Modelo podrán introducirse todas aquellas variaciones y modificaciones de detalle



REIVINDICACIONES

1º - "ZUNCHO PERFECCIONADO", caracterizado por estar constituido a base de tres barras cilíndricas de acero corrugado las cuales están dispuestas en los vértices ideales de un triángulo-rectángulo estando dichas barras unidas a través de unos ángulos rectos formados también preferentemente de acero corrugado, ángulos cuyos extremos se prolongan perpendicularmente en una pequeña longitud, quedando estos ángulos unidos a las mencionadas barras, a través de sus tres zonas curvas.

2º - "ZUNCHO PERFECCIONADO"

Todo tal y conforme se describe en la presente Memoria la cual consta de siete hojas escritas a máquina por una sola de sus caras y un plano que la ilustra.

MADRID, 18 ABR. 1979

ANTONIO HERMES CAVALDA

P.A.

M.ª CARMEN MARGODES MANONELLES
P. P.

Margodes
 Fdo. Juan Antonio Margodes Manonelles

FIG. 1

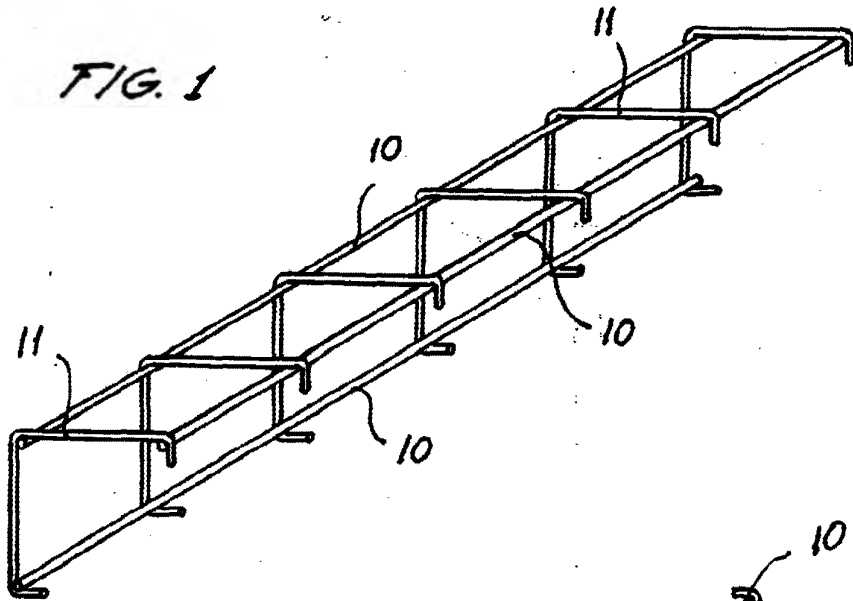


FIG. 2

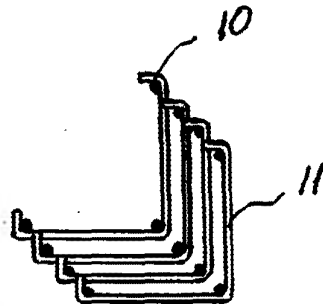
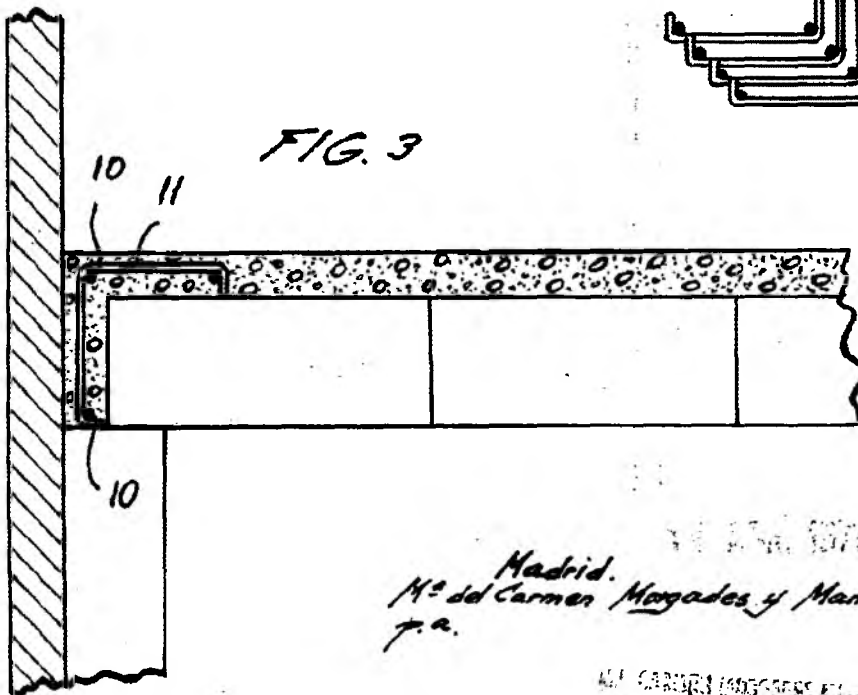


FIG. 3



Madrid.
Nº del Carmen *Mogades y Manonelles*
p.a.

ALL RIGHTS RESERVED BY THE AUTHOR

Mogades

ESCALA VARIABLE