



ESPAÑA

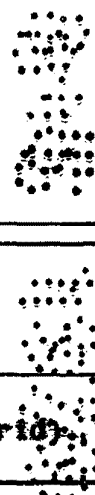
10	ES	11	NUMERO	243158	16	Y
		21				
		22	FECHA DE PRESENTACION			

MODELO DE UTILIDAD

Concedido el Registro de acuerdo con los datos que figuran en la presente descripción y en el contenido de la memoria anexa.

30 PRIORIDADES:		
31 NUMERO	32 FECHA	33 PAIS
47 FECHA DE PUBLICIDAD		61 CLASIFICACION INTERNACIONAL F03D 3/22
64 TITULO DE LA INVENCIÓN "MOLINETE GÓLICO DE ESTRUCTURA FILAR"		
71 SOLICITANTE (S) D. FRANCISCO FELAEZ RAMCO.		
DOMICILIO DEL SOLICITANTE C/ San Fructuoso, bloque 18, 52 C. ALCALA DE HENARES (Madrid)		
72 INVENTOR (ES)		
73 TITULAR (ES)		
74 REPRESENTANTE D. ANGEL LUIS DE LA HERRAN Y DE LAS POZAS.		

CALIDAD



El presente Modelo de Utilidad se refiere a un molinete giratorio por acción del empuje del viento y cuyo armazón de varilla o alambre soporta unas paletas móviles a modo de velo que girando sobre eje vertical cargan el viento en un semicírculo y lo largan en el siguiente, provocando el movimiento del molinete.

9. Son muchas las soluciones dadas a la intención de aprovechar la energía eólica, pero casi todas presentan relativa resistencia en las palas en el arco en el que el viento largo, obligando a determinados artificios para suantar la carga en el arco contrario, complicando las estructuras y aumentando los costos al precisar mayor precisión y mano de obra.

10. Con el fin de obtener un molinete prácticamente sin ninguna resistencia en el arco de largo, mientras se suanta al máximo la carga en el arco activo, se ha ideado una solución que partiendo de una estructura filar de varilla o alambre consiga unas palas o paletas móviles abatibles que al apoyarse en la estructura favorecidos por la propia componente activa del viento provoquen la carga del molinete.

19.

20.

cientros que en la salida o arco pasivo de larga los pane-
les se mueven poniéndose en la misma dirección del viento
y al dejar de ofrecer resistencia al viento permite el gi-
ro casi sin freno.

9. Con el fin de comprender mejor el alcance de esta inven-
ción vamos a describirlo sobre los dibujos adjuntos en los
que se ha materializado una realización preferida de la mig-
ra dada a título de ejemplo y sin carácter limitativo.

En los dibujos:

10. La figura 1 muestra una vista perspectiva del colinaste
con artificio de transición esquinatizada y con los paneles
en posición,

la figura 2 es un corte vertical del mismo colinaste en
un caso completo diámetro, y

15. la figura 3 es una vista en planta superior figurando
la acción del viento.

Podemos comprobar como en los dibujos hemos represen-
tado por 1 el puntal del colinaste sobre el que se adosaba
un colinaste 2 desde el que se aplican unos juegos de vien-
tos 3 que sostienen el arazón 4 de las palas 5 encharnela-
das

do en eje vertical 7 y provistas de un contrapeso 8 salien-
te ortogonalmente con el fin de servir de cuerpo de inercia
y, además, de tope de giro al tropezar con el travieso 9
tendido en el porta-palos.

6. El arazón 4 está vinculado a un mangoito 5 giratorio
sobre cojinetes solidarios al puntal 1 y cuyo mangoito es
solidario, o su vez, a peles o rueda de engranaje 10 que re-
cibe el movimiento y lo transmite, bien por correa tropezoi
del 11 o directamente a otra peles o rueda dentada 12 cuyo
10. eje acciona el convertidor de energía 13, bien motor, bien
bien alternador o similar.

- Cualquiera que sea la dirección del viento que incida
en el molinete siempre habrá un semicírculo que presenta los
paneles 6 en carga con lo que serán empujados contra el ar-
15. razón y mantenidos activos mientras la componente direccio-
nal del viento mantenga abatidos a dichos paneles 6, pero
que al seguir girando el molinete por acción de la carga efé-
lica, el panel 6 recibirá la componente alejándolo del ar-
razón,abriéndose hasta que el tope ortogonal 8 tope con la
20. traviesa 9 tendido en el porta-pala coadyuvando al propio

giro hasta que el colector en la misma dirección del viento
no ofrezca resistencia al giro cuya carga será totalmente
transmitida por las palas abatidas mientras que las rectan-
tas aprueban el viento que desfilis por el aruazón filer sin
resistencia.

9.

Dentro de la especialidad de la invención caben varias
formas de detalle algunas protegidas y así podrá ser cualquier
una el tipo y naturaleza filer del aruazón, con tal que su
estructura se componga de alambre o varillo o tubo sin re-

10.

sistencia al viento, cualquiera la forma de encharnalar las
palas, con eje vertical u horizontal, y conseguir el tipo de
eje, cualquiera la articulación al puntal, cualquiera la na-
turaleza de la superficie activa de las palas, incluso, si-
mples o dobles, y, desde luego, cualquiera los diámetros y
distancias en que se realice.

11.

* * * * *

1007

NOTA

Hecho la descripción del presente invento se hace constar que lo que se declara como no practicado ni divulgado en España comprende las siguientes

8.

REIVINDICACIONES

- 18.- Molinete cónico de estructura filar, e o r o c t o g o n a l y c o n p u n t a l y p e r f e c t a m e n t e c o n t e n i d o s i n r o z a m i e n t o s e s d i s p o n e u n a r a z ó n d e v o r i l l o e c o m b r e c o n b r a z o s r a d i a l e s q u e s e e n c a n c h a e n l o s e x t r e m o s c o n e l f i n d e p e r m i t i r e n c a n c h a r u n o s p e l o s o b t i b i l e s s o b r e e j e s v e r t i c a l e s c o i n c i d e n t e s c o n e l e x t r e m o d e d i c h o s b r a z o s y c u y o s p e l o s p r e s e n t a n , o r t o g o n a l m e n t e d i s p u e s t o s , u n o s c o n t r a p e s e s q u e , a d e m á s d e s e r v i r d e c u r s o s d e i n g r e s o , p r o v o c a n u n t o p e e n á n g u l o r e c t o e l t r a p a z a r c o n t r a v i e n o t e n d i d o e n e l e n c a n c h o d e l b r a z o , y c u y o a r a z ó n e s c o n s i s t e e n u n c o n j u n t o g i r a t o r i o s o b r e e l p u n t a l , s i n r o z a m i e n t o s , y , e n s u v e z , v i n c u l a d o a e n g r a n a j e q u e t r a n s m i t e e l g i r o d e l m o l i n e t e , b i e n p o r c o r r e a , b i e n d i r e c t a m e n t e a c o n v e r t i d o e n e n e r g í a e m e c a n í c a d i r e c t a c o m o u n a t a m b a y s i m i l a r .
- 19.
- 20.

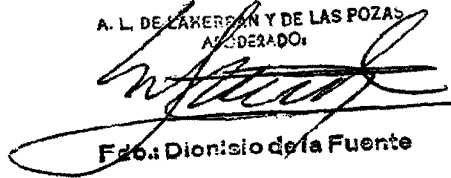
22.- MOLINETE BOLICO DE ESTRUCTURA FILAR.

Según se describe y reivindica en lo presente Memorial
Descriptivo que consta de siete hojas foliadas y doce negro
foliadas por una sola cara y de una lámina de dibujos.

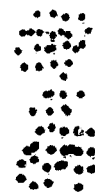
Madrid, a - 8 MAYO 1979

EL AGENTE OFICIAL

A. L. DE LAHERDAN Y DE LAS POZAS
Acreditado:



Fdo.: Dionisio de la Fuente



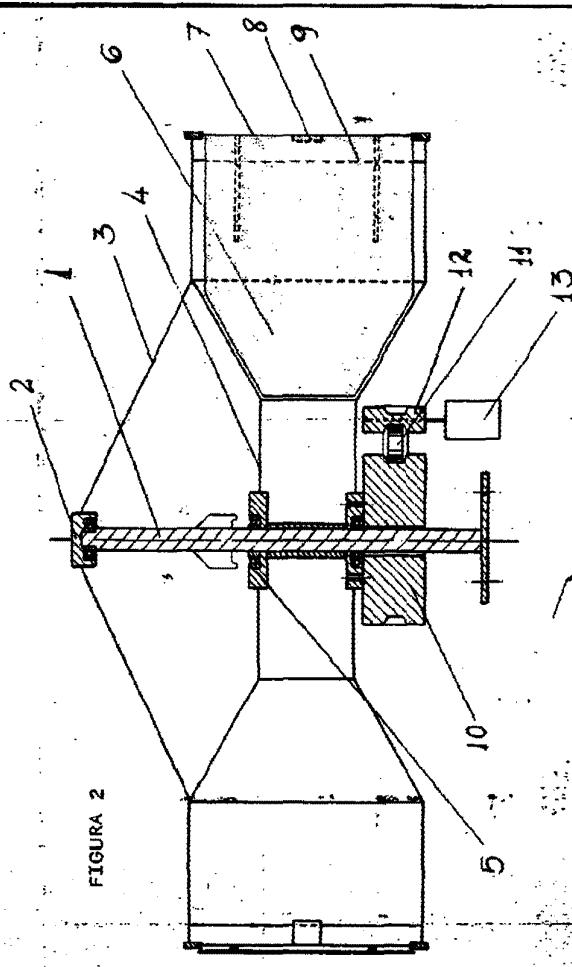


FIGURA 2

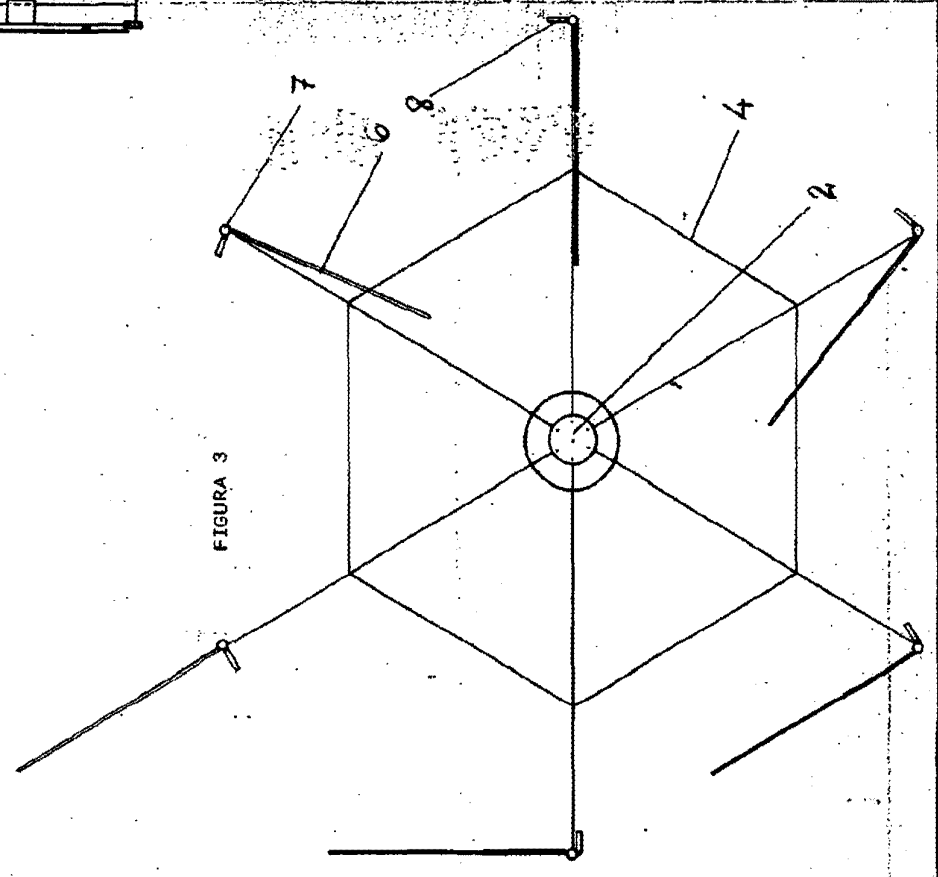


FIGURA 3

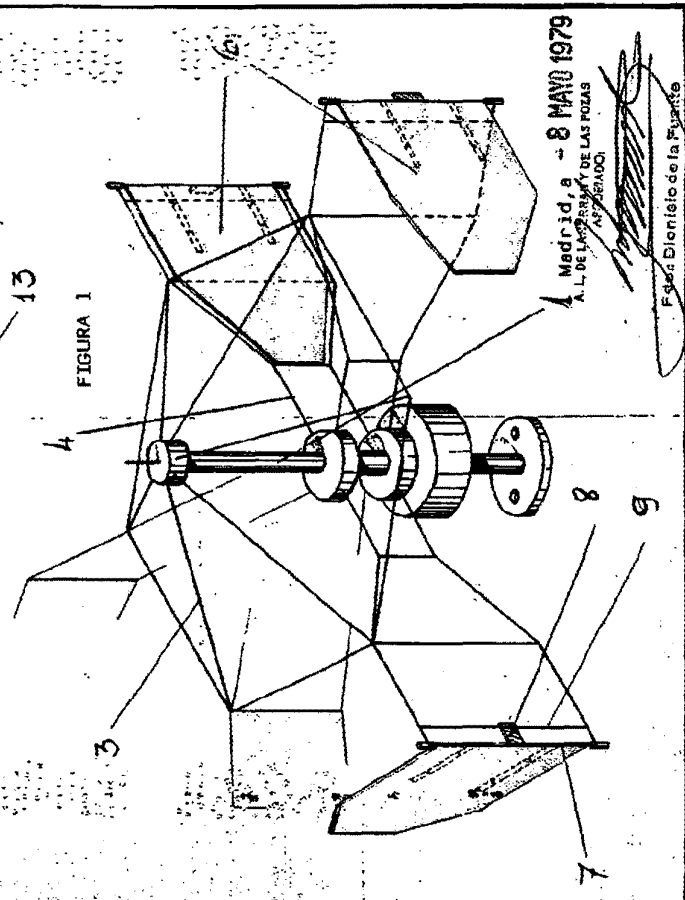


FIGURA 1

Madrid, a 8 MAYO 1979
 A. L. DE LAS RAMAS Y DE LAS POZAS
 ASESORADOS

Firma Delineante de la Planta

ESCALA VARIABLE.