



ESPAÑA

10 ES	11 NUMERO	243152
12	13 FECHA DE PRESENTACION	8 MAY. 1979

MODELO DE UTILIDAD

Declarado 20 MAR 1980

20 PRIORIDADES:		
21 NUMERO	22 FECHA	23 PAIS
24 FECHA DE PUBLICIDAD		25 CLASIFICACION INTERNACIONAL
		G07F 17/32 · G07F 9/00
26 TITULO DE LA INVENCIÓN		
"MAQUINA RECREATIVA PERFECCIONADA".		
27 SOLICITANTE (S)		
D. MARIO CUSIDO ISACH.		
DOMICILIO DEL SOLICITANTE		
C/ Escalante nº 51 bajo VALENCIA.-		
28 INVENTOR (ES)		
29 TITULAR (ES)		
30 REPRESENTANTE		
DON JOSE LOPEZ CORTES.-		



M E M O R I A D E S C R I P T I V A
= = = = =

En la presente memoria descriptiva y en los dibujos complementarios que se acompañan, nos referiremos a una nueva máquina recreativa, cuyos perfeccionamientos constituyen una evidente novedad en el mercado, presentando diversas ventajas cuales son, su pequeño tamaño que permite ser colgada sobre la pared ocupando un espacio relativamente reducido, variando ostensiblemente de cualquier otro tipo de máquina recreativa, por la circunstancia que en la caída de las monedas o fichas insertadas por el usuario, las propias monedas al chocar de canto, realizan un salto, de forma que al chocar con las que ya permanecen depositadas, las hacen saltar a su vez precipitándolas al escalón inferior con la ayuda del movimiento de vaivén continuado que realiza el primerb de los escalones.

Frontalmente esta máquina además de las ranuras superiores lógicas para la inserción de las monedas, presenta un amplio rectángulo acristalado que permite ver la situación de los escalones móvil y fijo, quedando en el fondo una carátula en relieve que puede representar la figura de un mono ó cualquiera otra ; las monedas introducidas, realizan su caída por detrás de la carátula y únicamente son visibles al llegar en salto al escalón superior desplazable en vaivén, pudiendo la mencionada carátula, realizarse con materiales que permitan el paso de luz interior, dando al



conjunto una visión más agradable.

Esta máquina está formada por dos partes ó semicas-
jas unidas entre si articuladamente, como tapa y fondo, lle-
vando cada una los adecuados elementos, siendo desconecta-
bles y desmontables estas dos partes, a través de un conec-
tor múltiple que evidentemente constituye novedad, toda vez
que con ello se permite la reparación independiente de cada
parte.

Para el funcionamiento de la máquina se toma la
corriente procedente de red, actuando a través de un circuito
temporizador, llevando incorporado un motor y mecanismo para
el desplazamiento longitudinal en vaivén del escalón superior,
alimentándose asimismo un relé que al recibir corriente man-
tiene su núcleo en la posición más saliente, lo que origina
que la máquina permanece en servicio, dado que al final de
los escalones mencionados, permanece abierto el paso de las
monedas al recinto de recogida inferior.

El mecanismo por electroimán dejará de ser activa-
do al ser movida la máquina estableciéndose un contacto bas-
culante, en cuyo momento se cierra automáticamente la salida
de las monedas, del mismo modo que al ser desconectada la
máquina, deja de recibir fluido eléctrico el relé y se cierra
la salida de las monedas, en contraposición con las máquinas
de este tipo que dejan abierta la trampilla de caída de las
monedas.

Por la especial constitución, de la máquina recrea-
tiva objeto del presente registro, la boca de descarga de
las monedas, no permite la introducción de alambres ó cual-
quier otro objeto tendente a sustraer las monedas, dada la



forma de laberinto que ofrece.

Para una mejor comprensión de las características generales anteriormente expuestas, se acompañan dos láminas de dibujos que nos muestran gráficamente representado, un caso de realización práctica de la máquina recreativa perfeccionada objeto de la invención, haciendo constar, que dada la condición eminentemente informativa de los dibujos en cuestión, las figuras diseñadas en los mismos, deberán ser examinadas con el más amplio criterio y sin carácter limitativo alguno.

Las figuras representadas en las dos hojas de dibujos que se acompañan, exponen como a continuación se determina:

Figura 1.- Esquema general eléctrico del circuito para el accionamiento de las distintas partes de la máquina.

Figura 2.- Perspectiva frontal de la propia máquina recreativa, con las ranuras superiores para la inserción de las monedas, la ventana central con la carátula de fondo y los escalones de base (uno móvil y otro fijo), llevando inferiormente el recinto de recogida de las monedas despididas, estando formada la máquina por dos medias cajas articuladas y enchufables.

Figura 3.- Sección vertical A-B en alzado de la figura 2, encontrándose todos sus mecanismos en posición de trabajo y por lo tanto conectada a la red.

Figura 4.- Sección transversal C-D de la figura 3, viéndose el canal de entrada apropiado para un tipo y diámetro de moneda, de forma que las mayores no pasan y las menores caen al cajón de recogida del fondo de la máquina.



Siempre refiriéndonos a los dibujos que se acompañan, hay que hacer constar que en las figuras de las dos hojas adjuntas, se han incorporado acotaciones numéricas relacionadas con las descripciones que de sus características y funcionamiento se realizan a continuación, facilitando de este modo su inmediata localización, siendo -1-, la media caja correspondiente a la tapa de la máquina, mientras que -2-, en la otra media caja que corresponde al fondo, dentro de las cuales se incorpora el circuito eléctrico de la figura 1, compuesto por los conductores -3- que se conectan, a la red, llevando intercalados los fusibles -4- como elementos de seguridad.

Procedente de los conductores -3-, se establecen las oportunas conexiones al temporizador -5- y en función de dicha temporización, se establecen los circuitos a los contactos -6- del relé, disponiéndose de un microinterruptor muy sensible -7- por lámina de contacto, que cierra el circuito al ser movida la máquina, iluminándose la lámpara -8- que indica falta, al propio tiempo que supone en funcionamiento el zumbador -9- y actúa la bobina -10- del electromán, para que su núcleo -11- al descender, cierre la trampilla basculante -12- de caída de las monedas, yendo a parar al interior del cajón -13- dispuesto al efecto.

Se dispone de unas lámparas fluorescentes -14- situadas a ambos lados de la máquina, detrás de las ventanas -15- para iluminar el recinto, cuyas lámparas llevan incor-



porada la reactancia -16- y los cebadores -17-, finalizando el circuito con el motor -18- directamente conectado a la red.

5 El funcionamiento de esta máquina recreativa perfeccionada, se obtiene insertando monedas en las ranuras superiores -19-, las cuales discurrirán por una rampa entre las guías -20- que solamente admitirán un tipo de moneda. Las monedas introducidas chocarán con la concavidad -21- practicada en la plancha -22-, y caerán por detrás de la carátula -23- sobre el escalón móvil -24- con desplazamientos alternativos de avance y retroceso, cuyos movimientos son originados por el mecanismo excéntrico de palancas -25- y a través de la fuerza del motor -18-, cayendo de este escalón móvil -24-, sobre el escalón inferior fijo -26-, avanzando hasta caer por la cavidad anterior -27- sobre la plancha inclinada -28-, pasando a través de la abertura -29-, deslizándose sobre la plancha ondulada -30- al exterior, siendo accesible por la boca de descarga -31- por parte del usuario.

10
15
20 En el caso de que la máquina sea movida, se conectará el microinterruptor -7-, desactivándose el electroimán -10- con lo que su núcleo -11- al retraerse, permitirá la basculación descendente de la trampilla basculante -12- que cierra la abertura -29-, cayendo entonces las monedas al interior del cajón -13-, deslizándose sobre la trampilla basculante -12-.

25 Para evitar que al ser desconectada la máquina se pueda introducir algún gancho ó cualquier otro elemento



para sustraer las monedas se incorpora la pieza angular interna -32- con la que se forma un a modo de laberinto imposible de forzar.

5 Las dos medias cajas -1- y -2-, se unirán entre sí articuladamente por medio de bisagras y se cerrarán con el cerrojo -33- del tipo convencional, llevando interiormente el conector múltiple -34- que une ó desprende el circuito de ambas partes, llevando asimismo, las apropiadas derivaciones de puesta a tierra.

10 Estimando ámpliamente descritas todas y cada una de las partes que constituyen esta máquina recreativa perfeccionada, solamente nos resta manifestar la posibilidad de que sus diferentes partes podrán ser fabricadas en ^{varie}dad de materiales, tamaños y formas, pudiendo igualmente ^{de} introducirse en su constitución, aquellas variaciones ^{de} tipo constructivo que la práctica aconseje, siempre y cuando las mismas, no sean capaces de alterar los puntos ^{de} esenciales de que es objeto el presente Modelo de Utilidad. ^{de}

15



R E I V I N D I C A C I O N E S
=====

Los puntos no conocidos ni practicados en España que se presentan para su reivindicación en este Modelo de Utilidad, son:

5
10
15
20
25

18.- Máquina recreativa perfeccionada, esencialmente caracterizada porque el mecanismo por electroimán que actúa al ser movida la máquina, al establecerse un contacto en un microinterruptor muy sensible, provoca la falta, dejando desactivado dicho electroimán, con lo que al retraerse su núcleo, desciende una plancha a modo de trampilla cegando el paso de las monedas a la boca de descarga, las cuales discurren sobre la propia trampilla cayendo al interior de un cajón ó recipiente incorporado al efecto dentro de la máquina, actuando del mismo modo al ser desconectada la máquina, ya que al dejar de recibir corriente el electroimán, desciende su núcleo descendiendo la trampilla de cierre.

20
25

20.- Máquina recreativa perfeccionada, esencialmente caracterizada porque en el interior de la boca de descarga donde caen las monedas desprendidas de los escalones superiores móvil y fijo, existe una pieza angular enfrentada a la pieza ondulada sobre la que se deslizan las monedas, dejando entre ambas el paso preciso para la moneda, formándose entre la pieza angular, la pieza ondulada, el plano inclinado orificado de caída y la trampilla basculante en posición elevada, una a modo de laberinto sin posibilidad alguna de introducir alambres ó cualquier otro objeto para impedir la sustracción de las monedas.



39.- "MAQUINA RECREATIVA PERFECCIONADA".

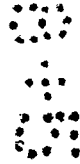
De conformidad en un todo en lo esencial y fines industriales a lo descrito en la precedente memoria descriptiva y gráficamente representado en los adjuntos planos para su mejor comprensión.

5

Esta memoria consta de NUEVE hojas escritas o mecanografiadas por una sola cara a doble espacio.

Madrid, 5 8 MAY. 1979

Por autorización del interesado.



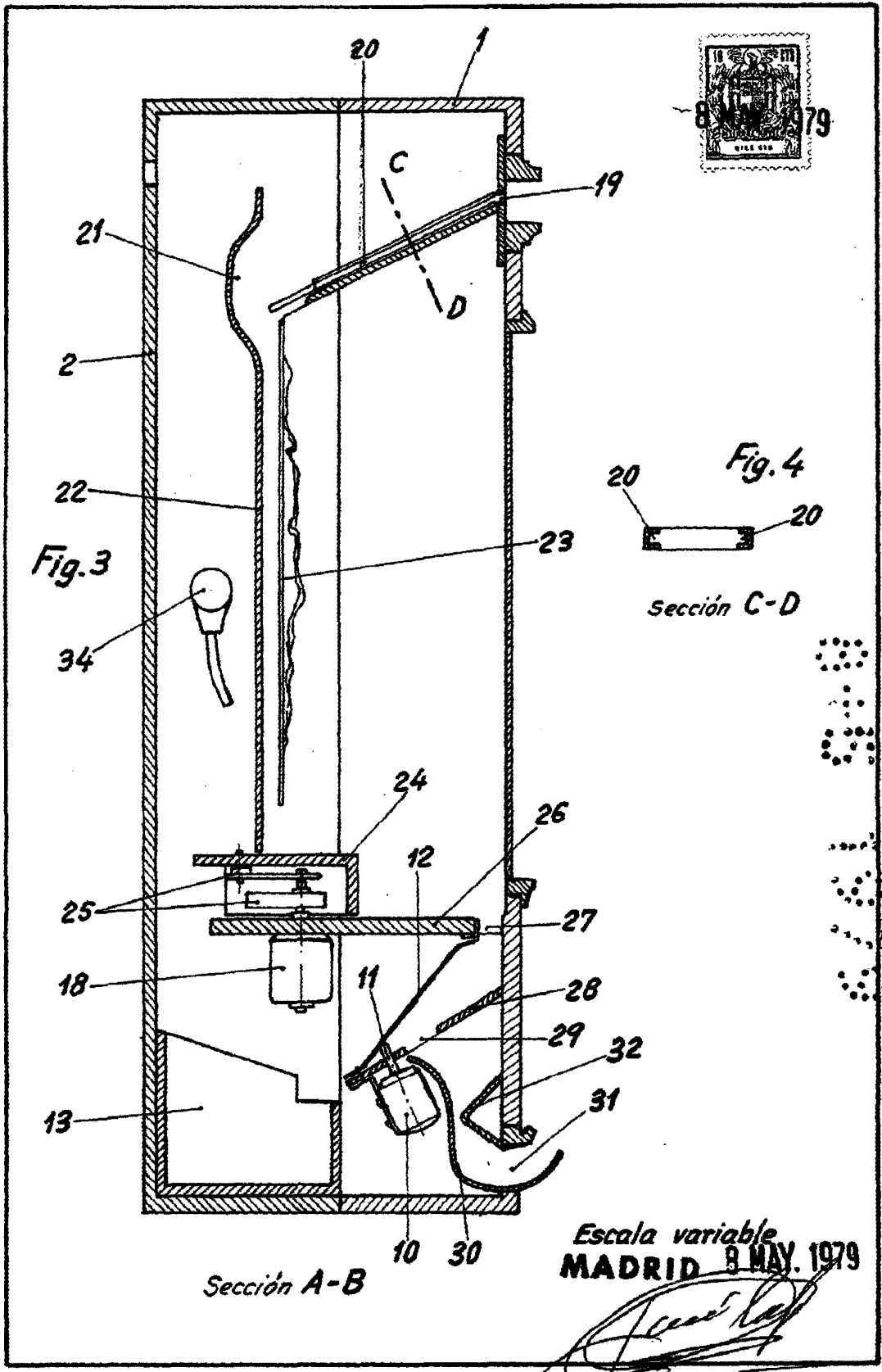


Fig. 3

Fig. 4

Sección A-B

Sección C-D

Escala variable
MADRID 8 MAY. 1979

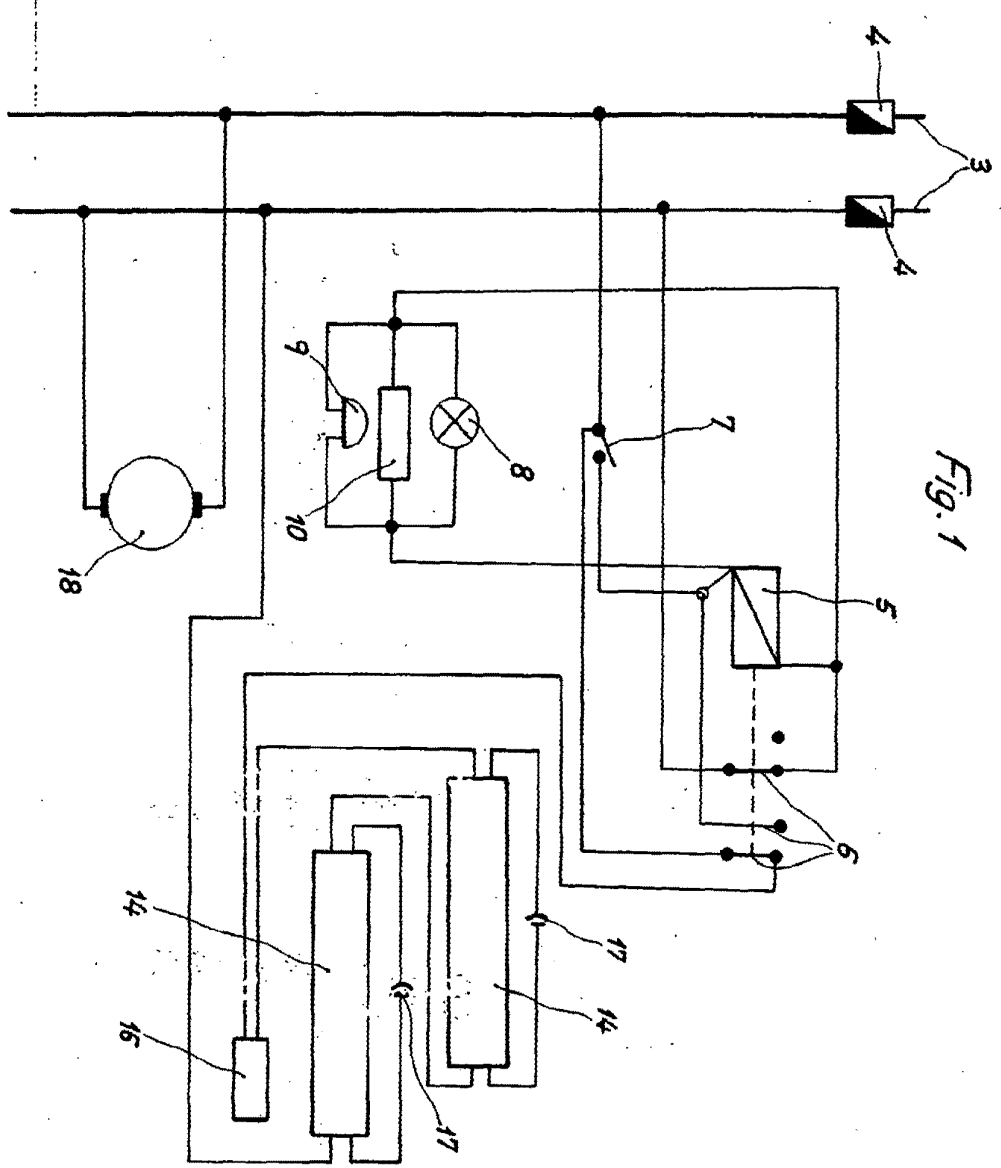


Fig. 1

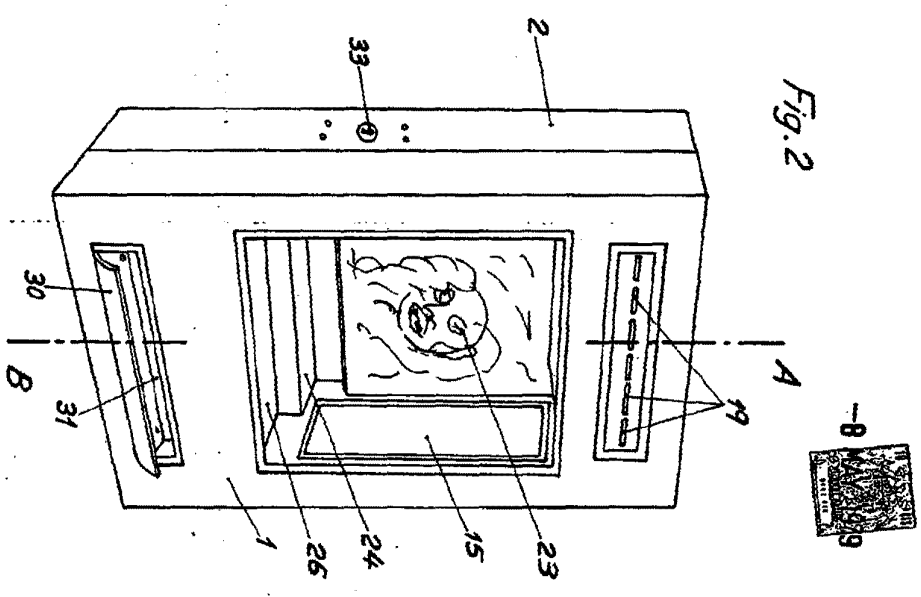


Fig. 2

Escala variable

MADRID - 8 MAY 1979