

243126

AÑO 1958

Expediente núm.



# REGISTRO DE LA PROPIEDAD INDUSTRIAL

## CERTIFICADO DE ADICIÓN

MEMORIA DESCRIPTIVA 243126

que se acompaña a la solicitud de

un **CERTIFICADO DE ADICION** en España,

a favor de

Don **CARLOS BENACH FIGUERAS**, de nacionalidad

española, domiciliado en **BARCELONA**

calle de **CARTAGENA** núm. **300**

por:

« **PERFECCIONAMIENTOS INTRODUCIDOS**

», en el objeto de la patente principal núm. **235.213**,  
que fué concedida en **3** de **Julio** de **1957** por

« **Un aparato para desifcar sustancias de cualquier clase** »

Nº 588

Agente Sr.

243126



243126

CERTIFICADO DE ADICIÓN

cuyo registro solicita en España por "PERFECCIONAMIENTOS INTRODUCIDOS EN EL OBJETO DE LA PATENTE PRINCIPAL NUMERO 235.213, concedida en 2 de Julio de 1957 por "Un aparato para dosificar sustancias de cualquier clase", a favor de Don CARLOS BENACH FIGUERAS, de nacionalidad española, domiciliado en BARCELONA, calle de Cartagena nº 200.

=====

Memoria Descriptiva

Esta solicitud tiene por objeto garantizar la propiedad y explotación exclusiva en territorio español, de unos perfeccionamientos introducidos en el objeto de la patente de invención nº 235.213, concedida en 2 de julio de 1957 por un  
5 aparato para dosificar sustancias de cualquier clase.

La presente memoria se complementa con una hoja de planos que representan la disposición de elementos integrantes de las mejoras que nos ocupan.

La figura 1ª muestra en alzado la sección del dosificador  
10 donde se ha introducido el perfeccionamiento.

La figura 2ª ofrece asimismo en corte, la parte inferior del conjunto durante la fase en que dá salida al producto dosificado.

La modificación en que se fundamenta este certificado de  
15 adición, consiste en prolongar el árbol o eje vertical 6), de modo que salga al exterior por el orificio 2) de la base troncocónica 3) dispuesta en la parte baja del depósito 1) y ac-



túe como resorte para dosificar el producto y provocar su salida. A este efecto se ha suprimido el mecanismo previsto en la parte superior del depósito objeto de la patente principal, lo que simplifica notablemente la ejecución y funcionamiento del aparato, lográndose sin embargo el mismo resultado.

Como ya hemos indicado, el eje o árbol 6) donde va solidaria la pieza dosificadora 5), se prolonga de modo que en posición de reposo, su parte inferior atraviesa el orificio 2) de la base troncocónica 3), obstruyéndolo para contener el paso del producto ya dosificado, mientras fuera del conjunto queda una entalladura 9) practicada en el extremo de dicho árbol.

Quando se desee provocar la salida de una porción dosificada, ha de presionarse simplemente el eje 6) determinando la contracción del muelle-resorte 7) entre el resalte del eje y el puente 8) dispuesto en la parte alta del depósito, en cuyo momento la entalladura 9) queda situada al nivel de los bordes del orificio 2), estableciéndose un espacio que permite el paso de la substancia, al mismo tiempo que la pieza dosificadora 5) penetra en el depósito 1) a través de la base de retención 4), para recoger otra porción del producto, de modo que cuando al soltar el extremo del eje 6) queda libre de la presión el muelle 7), éste determina el descenso del mecanismo a su posición de reposo, lo cual lleva aparejado el paso de una nueva dosis del producto a la cámara inferior, así como el cierre simultáneo del depósito con la pieza 5) y la obstrucción del orificio 2) por el extremo del árbol 6).

Serán variables las dimensiones y el material en que se construya el aparato y sus elementos secundarios, por



lo que cualquier modificación en este sentido o en la estructura del aparato, no alterará la esencialidad del presente registro.

5 Descrita la naturaleza y objeto de este Certificado de Adición, declaro que los puntos cuya protección trata de obtenerse durante la vigencia de la patente principal, están comprendidos en las siguientes:

R E I V I N D I C A C I O N E S

=====

10 1ª.- Perfeccionamientos introducidos en el objeto de la Patente principal nº 235.213, concedida por "Un aparato para dosificar sustancias de cualquier clase", caracterizados porque el eje vertical integrante del árbol donde va solidaria la pieza dosificadora, se prolonga hasta pasar por la base troncocónica del depósito para obstruir la salida de la cámara inferior durante la posición de reposo, constituyendo asimismo el elemento destinado a accionar el mecanismo. El extremo de este árbol lleva una entalladura que permanece fuera de la cámara troncocónica, de modo que al presionarlo para provocar la contracción del muelle entre el resalte del eje y el puente montado en la parte superior del depósito, dicha entalladura se sitúa al nivel de la salida de éste para establecer un espacio que permite el paso al exterior del producto ya dosificado, mientras simultáneamente, la pieza dosificadora penetra en el depósito a través de la base de retención y recoge una nueva porción de la sustancia, llevándola hasta la cámara inferior cuando al cesar la presión en la extremidad del eje, la tensión del muelle lo vuelve a su posición inicial.



2ª.- PERFECCIONAMIENTOS INTRODUCIDOS EN EL OBJETO DE LA  
PATENTE PRINCIPAL NUMERO 235.213, concedida por "UN APARA-  
TO PARA DOSIFICAR SUBSTANCIAS DE CUALQUIER CLASE".

Tal como queda descrito en la memoria que antecede y se  
5 ilustra en el plano que la acompaña.

Consta esta memoria de cuatro hojas foliadas y mecanogra-  
fiadas por una sola cara.

Madrid, 16 de julio de 1958.

248126

FIGURA 1ª

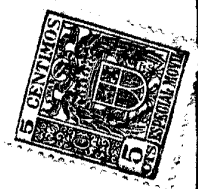
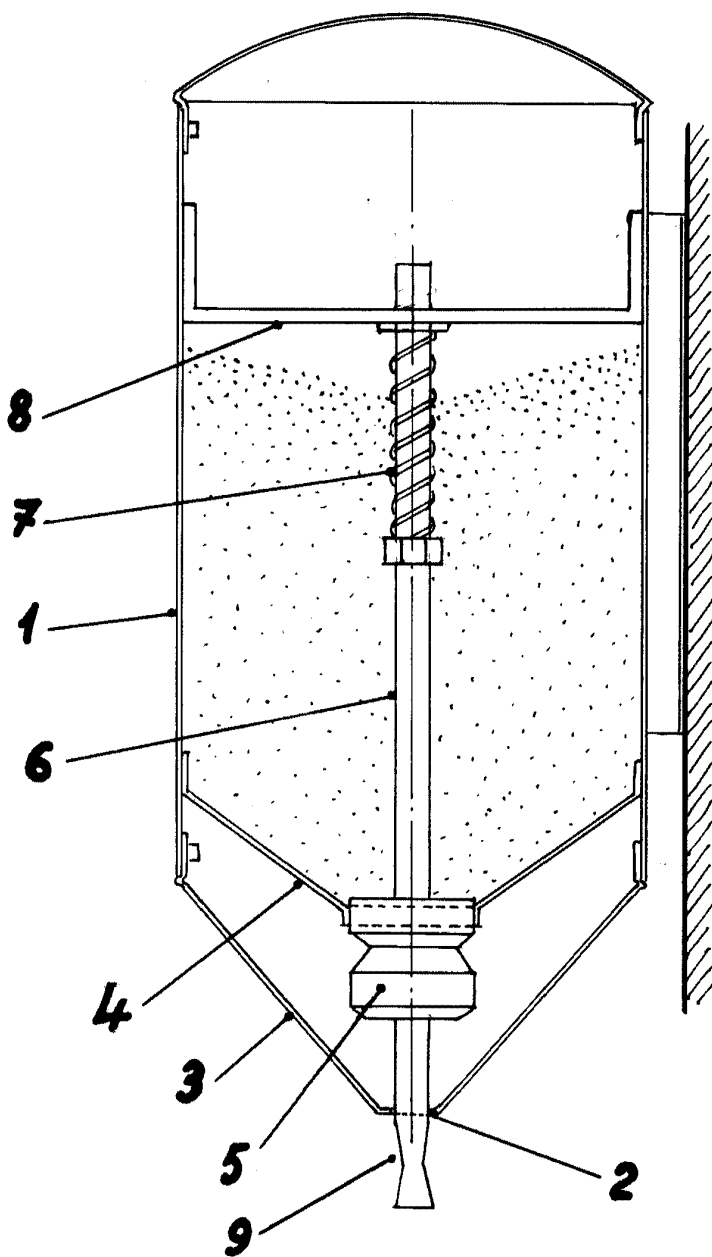
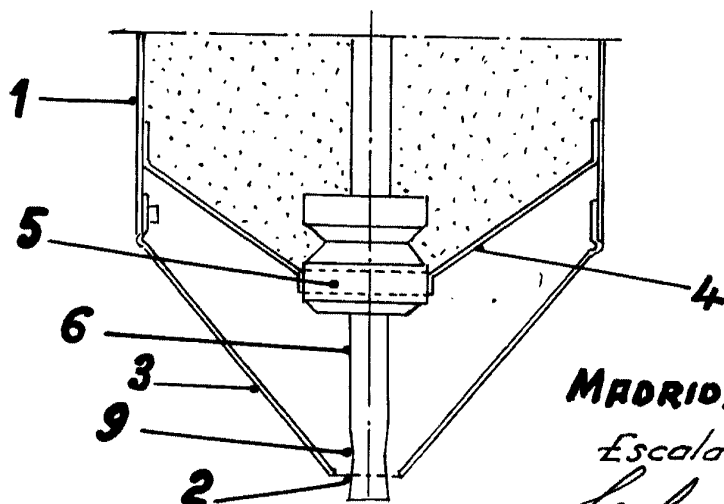


FIGURA 2ª



MADRID, JULIO, 1958

Escala variable

*Carlos Benach*