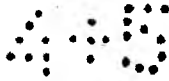


MINISTERIO DE INDUSTRIA Y ENERGIA

Registro de la Propiedad Industrial



ESPAÑA



10	ES	11	NUMERO	10 Y
12		21	243000	
		22	FECHA DE PRESENTACION	
			24 MAY. 1979	

MODELO DE UTILIDAD

Concedido el Registro de acuerdo con los datos que figuran en la presente descripción y con el contenido de la Memoria adjunta.

50 PRIORIDADES:	52 FECHA	53 PAIS
51 NUMERO		

67 FECHA DE PUBLICIDAD	61 CLASIFICACION INTERNACIONAL
	665D 43/02

64 TITULO DE LA INVENCIÓN
"TAPA PERFECCIONADA PARA RECIPIENTES RECEPTORES DE PRODUCTOS ALIMENTICIOS"

CADUCADO

71 SOLICITANTE (SI)
D. JOSE LUIS LAZARO CARASA

DOMICILIO DEL SOLICITANTE
OYON (Alava)

72 INVENTOR (IEB)

73 TITULAR (ES)
D. JOSE LUIS LAZARO CARASA

74 REPRESENTANTE
M.V. DE LA TORRE

Memoria Descriptiva

La presente solicitud de registro de Modelo de Utilidad, concierne como su enunciado indica, a una tapa perfeccionada para recipientes receptores de productos alimenticios, de acuerdo con la descripción detallada que de la misma se realizará, debiendo de interpretarse todos sus conceptos en su más amplio sentido.

Esta nueva petición de solicitud, se funda en el perfilado especial de una tapa cualquiera de las utilizadas para cerrar recipientes en los que se depositan productos alimenticios y cuyo perfilado permitirá la colocación tanto en su posición normal, como a la inversa.

Con ello se consigue que en su posición primera se efectúe un cierre hermético para el caso de los productos que así lo requieran, mientras que con la segunda la tapa solo queda ligeramente encajada, permitiendo con ello la circulación del aire evitándose así la condensación en el interior del recipiente.

Para ello la tapa que podrá adoptar cualquier forma al uso, llevará en toda su periferia por su plano inferior, una ranura de bastante profundidad en la cual penetrará la boca del recipiente efectuándose un encaje hermético, mientras que el plano superior se hallará configurado a través de un pequeño borde periférico, de forma que al posicionar la tapa por esta cara, solo encaja ligeramente, consiguiéndose con ello dos posiciones de uso, óptimas para productos de diferentes propiedades.

Para la debida comprensión de este objeto, se adjunta a la presente memoria descriptiva, una hoja de planos, en la que a título de ejemplo se representan todas y cada una de las partes que lo forman.



En la citada hoja de planos, queda representado:

Figura primera.- Muestra un detalle seccionado del encaje de la tapa en su posición hermética.

Figura segunda.- Corresponde a otro detalle en el que aparece la tapa en su segunda posición, es decir invertida.

En estas figuras aparecen referenciadas, las siguientes partes principales:

La tapa A que podrá ser circular, cuadrada o de cualquier forma apropiada, llevará en la periferia de su plano general -1-, un faldón vertical -2- y frente al mismo, una pared interior de menor altura -3-, unidos ambos por un corto tramo horizontal superior -4-, lo cual da origen a la formación de un canal -5-, en el cual penetrará a presión el borde -7- de un recipiente B, efectuándose con ello una unión hermética debido a la profundidad y el ajuste que efectúa el canal citado -5-.

En la parte superior de la tapa e igualmente en toda su periferia, presenta un pequeño reborde -6- el cual define con el tramo horizontal -4-, un escalón -8- el cual servirá de asiento y encaje de la tapa en posición invertida sobre el propio borde del recipiente, siendo este encaje lo suficientemente ligero, como para permitir el paso del aire a su través.

Con estas dos posibilidades de colocación de la tapa se consigue una doble vertiente de utilización del recipiente sobre el que sea aplicada, ya que según por cual de sus caras sea colocada, determinará, o bien un ajuste totalmente hermético, o un ajuste parcial posibilitando la circulación del aire.

44 1979

5 Descrita suficientemente la naturaleza del modelo, se hace constar expresamente que cualquier modificación de detalle que se introduzca en el mismo, se considerará incluida dentro de esta protección, en tanto que no altere o modifique esencialmente su finalidad característica.

NOTA:

Por último, se declaran de novedad y utilidad, las siguientes:

~~-----~~

- REIVINDICACIONES -

14.- Tapa perfeccionada para recipientes receptores de pro-
ductos alimenticios, caracterizada porque la misma que podrá
adoptar cualquier forma geométrica usual, llevará periferica-
mente un faldón vertical y frental mismo una pared interior
de menor altura, unidos ambos por un corto tramo horizontal
superior, lo cual da origen a la formación de un cajeadó o -
canal profundo en el cual penetrará a presión el borde del -
recipiente correspondiente efectuándose un ajuste hermético,
comportando en su plano superior y borde externo, un pequeño
reborde el cual dará origen a un escalón, determinándose --
aquí una segunda forma opcional de colocación de la tapa, en
este caso en posición invertida, y en la que el ajuste será
muy ligero, permitiendo ello el paso del aire y evitando la
condensación en el interior del recipiente.

25.- "TAPA PERFECCIONADA PARA RECIPIENTES RECEPTORES DE PRO-
DUCTOS ALIMENTICIOS".-

Consta la presente memoria descriptiva de cinco ho-
jas numeradas y mecanografiadas por una sola cara a las que
se acompaña una de planos para su mejor comprensión.

MADRID, a 4 MAY 1979

M. V. DE LA TORRE
F. P.

Emilio García Teaga

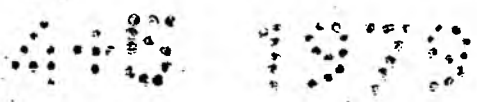


FIG. 1

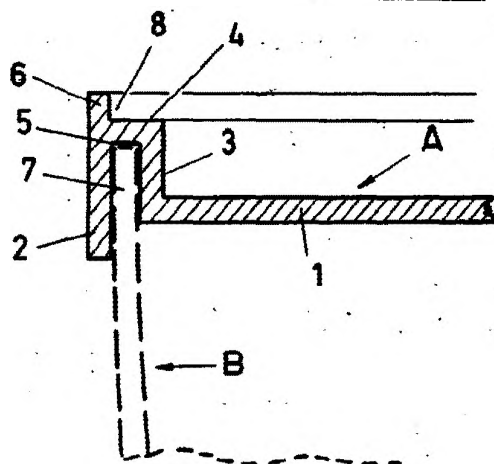
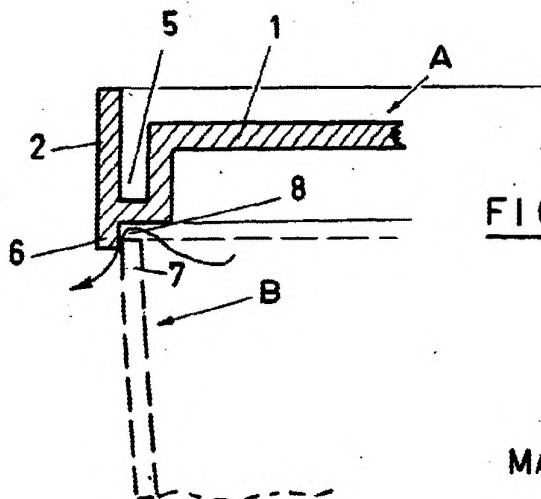


FIG. 2



ESCALA VARIABLE

MADRID 4 MAY 1979

M. DE LA TORRE
E. P.

Emilio Garcia Arceaga