



ESPAÑA

MODELO DE UTILIDAD

ES 243097 Y
FECHA DE PRESENTACION
- 4 MAYO 1978

Concedido el Registro de acuerdo con los datos que figuran en la presente descripción y según el contenido de la Memoria adjunta

30 PRIORIDADES:
31 NUMERO: P 28 19 862.1
32 FECHA: 5 de mayo de 1.978
33 PAIS: Rep. Federal Alemana.

CAUTELADO

37 FECHA DE PUBLICIDAD
38 CLASIFICACION INTERNACIONAL: F16B 13/04

39 TITULO DE LA INVENCIÓN
TACO EXPANSIBLE PARA SU INTRODUCCION Y FIJACION AGARRANDO POR DETRAS.

41 SOLICITANTE (SI)
HILTI AKTIENGESELLSCHAFT

DOMICILIO DEL SOLICITANTE
FL-9494 Schaan, Principado de Liechtenstein

42 INVENTOR (ES)

43 TITULAR (ES)

44 REPRESENTANTE
D. JOSE MIGUEL GOMEZ-ACEBO Y POMBO.

La invención se refiere a un taco expansible para su introducción y fijación agarrando por detrás en placas, paredes, ladrillos huecos y elementos de construcción similares que presenten espacios huecos, con una parte de brida, una parte de vástago y brazos expansibles, flexibles, estando dispuestos mediante articulaciones en los brazos expansibles unos puentes unidos entre sí en forma flexible.

Los tacos de la clase en cuestión se emplean especialmente en elementos de construcción que presentan espacios huecos, entendiéndose como tales por ejemplo, placas, paredes, ladrillos huecos y similares. Para su fijación los tacos se introducen por un taladro receptor existente en el elemento de construcción y luego mediante medidas especiales se ensanchan los brazos expansible existente en el taco. Estos brazos expansibles entran en contacto con el lado trasero del elemento de construcción y crean debido a ello el necesario contrafuerte para el anclaje.

Una mayoría de los tacos existentes de material sintético, considerados para los casos de empleo expuestos, están unidos con puentes en sus extremos libres a través de una articulación, dos brazos expansibles. Los puentes por su parte están unidos entre sí en forma flexible. En la situación de partida, en la cual se introduce el taco en el taladro receptor del elemento de construcción, los brazos expansibles están plegados quedando en medio los puentes, transcurriendo en esencia paralelos entre sí los brazos expansibles y los puentes. En esta situación el lugar de unión de ambos puentes se encuentra dentro de la zona de los brazos expansibles opuesta al sentido de introducción. El ensanchamiento de los brazos expansibles una vez introducido el taco en el taladro receptor, se efectúa mediante la acción de un tornillo de expansión o de una herramienta auxiliar que atraviesa la parte del

vástago, sobre el lugar de unión de los puentes. El lugar de unión de los puentes se desplaza debido a esto hacia delante, en sentido de introducción, separándose una de otra las articulaciones entre los puentes y los brazos expansibles. Una vez sobrepasada una posición de situación central neutra, en la cual los puentes y los brazos expansibles están a un ángulo de 180 grados entre sí, se consigue una posición de autoenclavamiento. Los brazos expansibles permanecen en esta posición en virtud de los puentes apoyados uno contra otro en su posición de anclaje ensanchada, ocurriendo esto también después de quitarse el tornillo de expansión o la herramienta auxiliar.

Con el fin de lograr un seguro anclaje con los tacos citados, es necesario que los brazos expansibles, los puentes y la parte de vástago estén adecuados entre sí. Esto tiene como consecuencia que un determinado tipo de taco sea apropiado solo para determinados elementos de construcción. Al fijarse en elementos de construcción con espacios huecos tiene que conocerse previamente la profundidad de los espacios huecos y análogamente estar adecuado el espesor de la placa al tipo de taco que se haya de emplear.

Si el espacio hueco se halla demasiado profundo o el espesor de la placa es demasiado grande, los brazos expansibles no pueden ensancharse hasta sobrepasar la situación central neutra. Debido a esto el anclaje es insuficiente. Al ser demasiado pequeño el espesor de la placa hallarse a muy poca profundidad los espacios huecos, el taco una vez ensanchados los brazos expansibles puede moverse en dirección axial y escener el taladro de tal manera que se reduce considerablemente la calidad del anclaje. En el caso de que el taco se ponga en un elemento de construcción al que falta el espacio hueco y con ello quede en material lleno, no pue

de tener lugar ni aún el mínimo anclaje, dado que los brazos expansibles no pueden ensancharse mediante el tornillo de expansión o por una herramienta auxiliar que cumpla esta función.

5 Al anclarse este taco en un elemento de construcción sobrepasándose la situación central neutra de los puentes y los brazos expansibles, no es ya posible plegar los brazos expansibles. Debido a esto se produce la desventaja de que los tacos no pueden ya quitarse del elemento de construcción, y esto independientemente de que exista o no un tornillo de expansión.

10 La invención se fundamenta en el cometido de crear un taco expansible que es apropiado para su fijación en placas de cualquier espesor, para insertarse en elementos de construcción con espacios huecos situados a cualquier profundidad y para su anclaje en material macizo, debiendo poder quitarse de nuevo en caso
15 dado el taco expansible.

Este cometido se soluciona según la invención porque en la situación de partida los puentes con los brazos expansibles forman en sus articulaciones ángulos agudos que se miran uno a otro, y las articulaciones se encuentran a la mayor separación
20 entre sí, y porque en la posición introducida las articulaciones están aproximadas una a otra, estando abierto el ángulo aproximadamente 180 grados.

25 En el taco según la invención los brazos expansibles en la situación de partida se encuentran a un ángulo de aproximadamente 180 grados entre sí. Los puentes articulados en los brazos expansibles forman juntamente con los brazos expansibles en esta posición ángulos agudos que se miran. Para introducir el taco en el taladro receptor del elemento de construcción se aproximan uno a otro los brazos expansibles, con lo cual se mueven así mismo uno
30 hacia otro los puentes, juntamente con las articulaciones que

crean la unión con los brazos expansibles. El lugar de unión de ambos puentes se traslada con esto en el sentido de introducción del taco.

5 Tan pronto como el taco una vez finalizado el proceso de introducción en el elemento de construcción ha alcanzado definitiva, los brazos expansibles se abren en virtud de la elasticidad propia del material sintético que se emplea, y se aproximan a la situación de partida, en tanto esto sea posible debido al espacio hueco existente en el respectivo elemento de construcción. Si el elemento de construcción se trata de una placa o de una parte con un espacio hueco suficientemente grande y la profundidad del espacio hueco o bien el espesor de la placa corresponde aproximadamente a la longitud de la parte de vástago, los brazos expansibles puede retroflexionar completamente a su situación de partida.

10 En el caso de que el espesor de la placa o la profundidad del espacio hueco sea mayor que la longitud de la parte de vástago, los brazos expansibles retroflexionan solo en parte. Si no existe espacio hueco, de manera que el taladro receptor es un taladro completo, los brazos expansibles permanecen en su posición de introducción.

20 Para todos los casos de empleo expuesto se mete en el taco para su anclaje final un tornillo de expansión, por ejemplo en forma de un tornillo usual para madera, entrando este en ataque con el lugar de unión de los puentes una vez que ha atravesado la parte de vástago. Para esta finalidad existe en este lugar de unión preferentemente un taladro pasante en el cual el tornillo de expansión corta por si mismo una rosca. Mediante el ataque del tornillo de expansión en el lugar de unión de los puentes, los brazos expansibles se presionan contra el lado trasero del elemen

to de construcción, con lo cual tiene lugar el anclaje final del
taco expansible. Para este anclaje no tiene importancia el que
los brazos expansibles puedan abrirse retornando completamente
o solo parcialmente a su situación de partida. Se consigue igual
5 mente un anclaje suficiente si los brazos expansibles se abren
mediante el tornillo de expansión retornando más allá de su si-
tuación de partida, por ejemplo en lo casos donde el espesor de
la placa o bien la profundidad de los espacios huecos sea menor
que la longitud de la parte de vástago. Además de esto el taco
10 según la invención tiene la ventaja de que se logra también en
taladros completos un anclaje suficiente, ensanchando en estos
casos el tornillo de expansión a los brazos expansibles y puen-
tes opuestos entre sí, del mismo modo que ocurre por un casquillo
expansible de tacos expansibles de material sintético tradiciona-
15 les.

Ya que como se ha expuesto el anclaje propiamente dicho
se efectúa mediante la introducción del tornillo de expansión,
el taco según la invención presenta además la ventaja de que pue-
de quitarse nuevamente del elemento de construcción sin más, una
20 vez de retirado el tornillo de expansión. Para este fin al actuar
fuerzas sobre el taco en contra del sentido de introducción los
brazos expansibles se plegan retornando a su situación de intro-
ducción.

Para lograr un apoyo apropiado de los brazos expansibles
25 en todos los casos de empleo que pueden surgir, las articulacio-
nes entre los puentes y los brazos expansibles se encuentran pre-
ferentemente en la zona central longitudinal de los brazos expan-
sibles.

Según otra proposición de la invención está previsto en
30 el lugar de unión de ambos puentes un casquillo guía dispuesto

coaxialmente respecto a la parte de vástago del taco. Este casquillo guía sirve para guiar mejor el tornillo de expansión y posibilita una mejor transmisión de fuerza, por cuanto que se hace posible que el tornillo de expansión esté engranado con el lugar de unión de los puentes a través de varios hilos de rosca. Para guiar todavía mejor el tornillo de expansión, especialmente en aquellos casos de empleo donde los brazos expansibles no se abran o se abran solo poco al retornar a su situación de partida, están dispuestos a los lados de los puentes sendos nervios de refuerzo dirigidos en dirección longitudinal y dispuestos en lados alternos. En la posición de introducción del taco los puentes forman debido a esto un perfil cerrado, el cual contrarresta una posible desviación lateral del tornillo de expansión.

Una pieza dorsal dispuesta convenientemente en la parte de vástago mirando hacia el lugar de unión de ambos puentes, crea una delimitación para impedir que los brazos expansibles se abran excesivamente yendo más allá de su situación de partida. Esto es de importancia especialmente en aquellos casos donde el espesor de la placa o la profundidad de los espacios huecos sea esencialmente menor que la longitud de la parte de vástago. La pieza dorsal tiene además la ventaja de que mediante ella se alarga el taladro de guía para el tornillo de expansión y con ello puede sobrepasar la longitud de la parte de vástago.

La invención se aclara desde ahora a base de dibujos que la reproducen a modo de ejemplo.

La figura 1 muestra una vista lateral en representación parcialmente seccionada del taco según la invención en situación de partida.

La figura 2 muestra el taco de la figura 1 en vista de planta.

La figura 3 muestra una vista lateral en representación parcialmente seccionada del taco de la figura 1 en posición de introducción.

5 Tal y como muestran las figuras 1 a 3, el taco consta esencialmente de una parte de brida 1, un vástago 2, brazos expansibles 3, 4 y puentes 5, 6. En el lugar de unión de ambos puentes 5, 6 está previsto un casquillo guía 7 dispuesto coaxialmente respecto a la parte de vástago. Mientras que la parte de vástago 2 está atravesada por un taladro 8, el casquillo guía 7 presenta
10 un taladro 9. La parte de vástago 2 presenta además una pieza dorsal 10 que mira hacia el casquillo guía 7 y la cual está atravesada asimismo por el taladro 8. Tal y como muestra especialmente la figura 2 en el contorno exterior de la parte de vástago 2 están dispuestas por ejemplo cuatro aletas de aseguramiento al giro
15 11 unidas con la parte de brida 1. Los puentes 5, 6 están unidos articuladamente entre sí a través del casquillo guía 7.

Los puentes 5, 6 están unidos con los brazos expansibles 3, 4 a través de articulaciones 12, 13. En lados alternos están dispuestos a los lados de los puentes 5, 6 sendos nervios de refuerzo 5a, 6a.
20

Las figuras 1 y 2 muestran el taco expansible de material sintético según la invención en su situación de partida. Esta situación de partida la adopta el taco después de introducido en un elemento de construcción donde haya a disposición un suficiente espacio hueco y la profundidad del espacio hueco o bien el espesor de la placa sea igual o menor que la longitud de la parte de vástago 2. Para abrir el taco se mete en el taladro 8 de la parte de vástago 2 una vez introducido el taco en el elemento de construcción, un tornillo de expansión en sí conocido y por tanto no representado en el dibujo. La parte del tornillo de expansión que
25
30

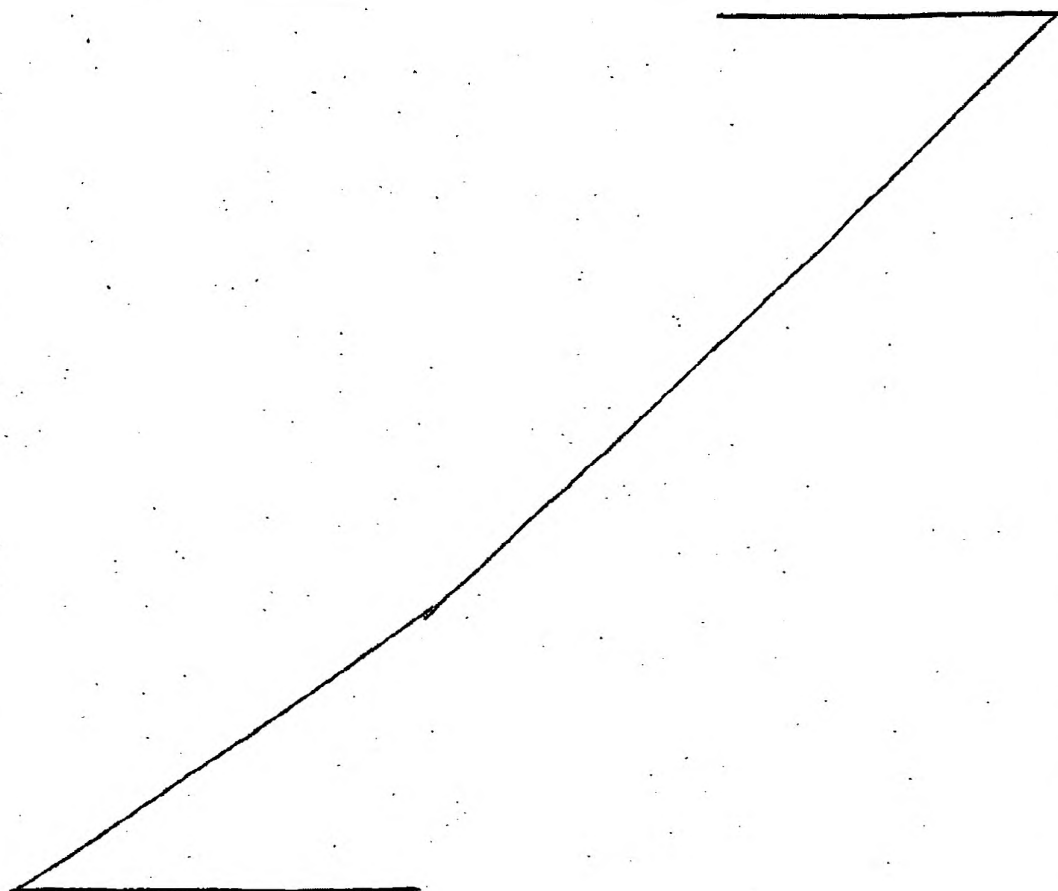
sobresale del taladro 8 atraviesa, al seguir penetrando, también el taladro 9 del casquillo guía 7, efectuándose una fijación axial mediante los hilos de rosca producidos. La ulterior penetración del tornillo de expansión tiene como consecuencia que el casquillo guía 7 se desplace en sentido contrario al de introducción y empuje a los brazos expansibles 3, 4 a través de los nervios 5, 6 contra el lado trasero del elemento de construcción, hasta que estos quedan en contacto íntimamente en este lado trasero. Se impide que se abran excesivamente los brazos, por ejemplo al ser demasiado pequeño el espesor de la placa, porque en un semejante caso extremo el casquillo guía 7 hace tope en la pieza dorsal 10.

En tanto el espesor de la placa o la profundidad del espacio hueco sea mayor que la longitud de la parte de vástago 2, el taco introducido en el elemento de construcción solo puede abrirse en forma incompleta a su situación de partida. En un caso semejante los brazos expansibles 3, 4 forman hacia el casquillo guía 7 un ángulo que es menor de 180 grados. El anclaje final se efectúa nuevamente en el sentido anteriormente mencionado, conservándose el ángulo citado también después de apretarse los brazos expansibles 3, 4 al lado trasero del elemento de construcción.

La figura 3 muestra el taco expansible según la invención en posición de introducción. El taco se lleva a esta posición de introducción a mano desde la situación de partida que se ve en las figuras 1 y 2. Desde la posición de introducción el taco retorna por efecto de resorte, como se ha citado, más o menos a su situación de partida conforme a las particularidades del elemento de construcción. En el caso de que el elemento receptor no presente espacios huecos y por tanto el taladro receptor sea un taladro completo, el taco permanece en la posición dibujada en la figura 3. También en esta posición es expansible el taco mediante un tor

nillo de expansión conocido, actuando tanto los brazos expansi-
bles 3, 4 como también los puentes 5,6 como las paredes de un ta-
co expansible de material sintético tradicional y experimentando
una expansión puramente radial. Los nervios de refuerzo 5a, 6a
5 dispuestos en lados alternos en los puentes 5, 6 impiden que el
tornillo de expansión se desvie en dirección transversal respecto
a los brazos expansibles 3, 4 ó bien a los puentes 5, 6. Pero la
desviación del tornillo de expansión se corrige a más tardar cuan-
do éste entra en el taladro 9 del casquillo guía 7.

10 Descrita suficientemente la naturaleza del inven-
to, así como la manera de realizarlo en la práctica, debe hacerse
constar que las disposiciones anteriormente indicadas son suscep-
tibles de modificaciones de detalle en cuanto no alteren su prin-
cipio fundamental.



REIVINDICACIONES.

5 1.- Taco expansible para su introducción y fijación agarrando por detrás en placas, paredes, ladrillos huecos y elementos de construcción similares que presenten espacios huecos, con parte de brida, parte de vástago y brazos expansibles flexibles, estando dispuestos mediante articulaciones en los brazos expansibles puentes unidos entre sí en forma flexible, caracterizado por que en la situación de partida los puentes forman con los brazos expansibles en sus articulaciones ángulos agudos que se miran uno a otro, encontrándose las articulaciones a su mayor separación entre sí, y porque en la posición de introducción las articulaciones están aproximadas una a otra, quedando abiertas los ángulos aproximadamente 180 grados.

10 2.- Taco según la reivindicación 1, caracterizado porque las articulaciones entre los puentes y los brazos expansibles se encuentran en la zona longitudinal central de los brazos expansibles.

15 3.- Taco según las reivindicaciones 1 ó 2, caracterizado porque en el lugar de unión de ambos puentes está previsto un casquillo guía dispuesto coaxialmente respecto a la parte de vástago.

20 4.- Taco según una de las reivindicaciones 1 a 3, caracterizado porque los puentes presentan lateralmente sendos nervios de refuerzo dispuestos en lados alternos y dirigidos en su extensión longitudinal.

25 5.- Taco según una de las reivindicaciones 1 a 4, caracterizado porque la parte de vástago presenta una pieza dorsal que mira hacia el lugar de unión de ambos puentes.

6.- Tagb. expansible para su introducción y fijación agarrando por detrás, tal y como queda sustancialmente descrito en la presente Memoria e ilustrado en los dibujos adjuntos.

Esta Memoria consta de 11 hojas escritas a máquina por una sola cara.

5

Madrid, -4 1970 279

HILTI AKTIENGESELLSCHAFT

J. M. GOMEZ ACEDO Y BORDO
c. p. Firmador J. Suarez Diaz

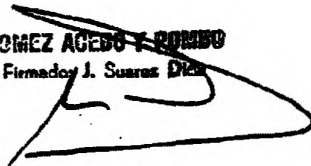


Fig 1

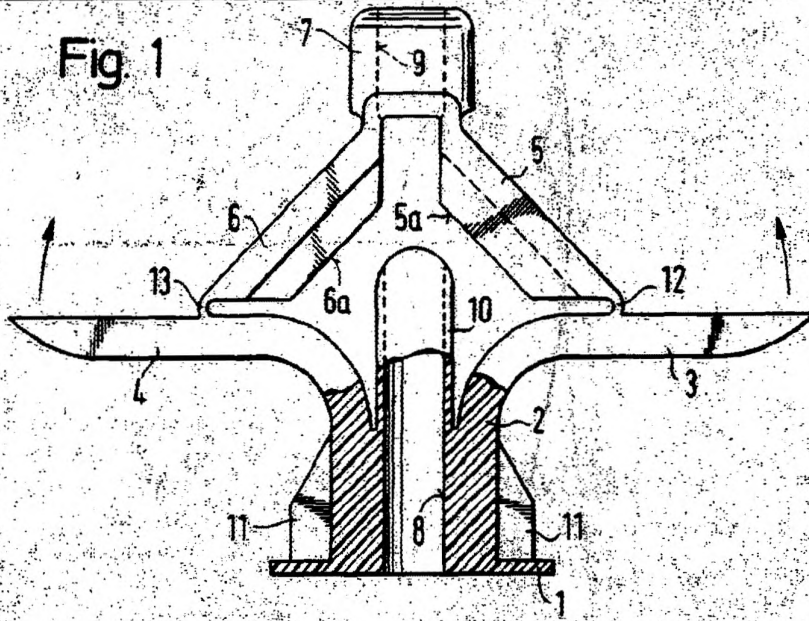


Fig 2

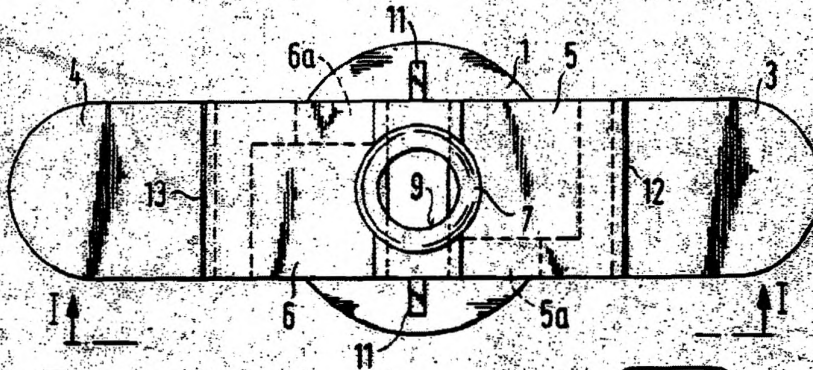
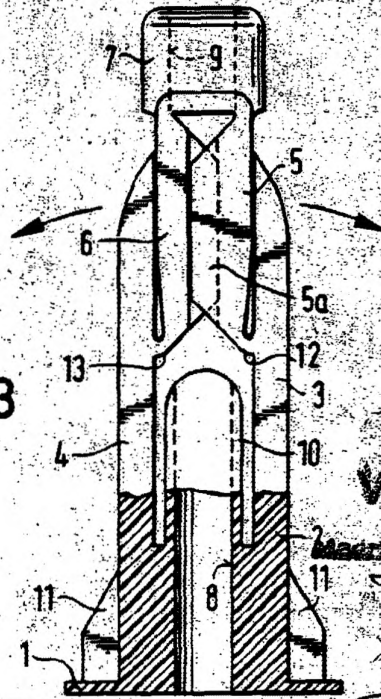


Fig.3



DE LA
VARIABLE
1975