

MINISTERIO DE INDUSTRIA Y ENERGIA

Registro de la Propiedad Industrial



ESPAÑA

243096

10	ES	11	NUMERO	10	Y
21		22	FECHA DE PRESENTACION		
			4-9-79		

Concedido el Registro de acuerdo con los datos que constan en la presente descripción y en el contenido de la memoria adjunta.

MODELO DE UTILIDAD

30	PRIORIDADES:	32	FECHA	33	PAIS
31	NUMERO	CADUCADO			

37	FECHA DE PUBLICIDAD	38	CLASIFICACION INTERNACIONAL
			E05C 19/10

34	TITULO DE LA INVENCIÓN
	"DISPOSITIVO DE CIBRE AUTOMATICO PERFECCIONADO PARA HOJAS CONSIDERAS"

31	SOLICITANTE (S)
	D. Demetrio DORADO ORESPO y Don Lancelo IGNACIO BOLLINGHIZ FUERTES.

	DOMICILIO DEL SOLICITANTE
	Jose Antonio nº 40-14 D. ALBERGIDAS (Madrid)

32	INVENTOR (ES)

33	TITULAR (ES)

34	REPRESENTANTE
	B. GONZALEZ VACAS

El invento se relaciona en general con la fabricación de elementos de cierre para bloquear las hojas que cubren los huecos de puertas, ventanas y en otras instalaciones; más concretamente, y esto a título de nuevo resultado industrial, la invención comprende un nuevo dispositivo de cierre, de actuación automática, que se destina con preferencia, pero no exclusivamente para bloquear las hojas corredizas de carpintería metálica (particularmente carpintería de aluminio) con las que se cierran los huecos de puertas de acceso y ventanas.

5.-

10.-

15.-

20.-

25.-

30.-

En una forma preferida de llevar el invento a la práctica, el dispositivo se organiza en un chasis formado a partir de un perfil metálico cuya sección transversal horizontal corresponde a una "U" cuyo tramo central rebasa lateralmente el nacimiento de las alas laterales recíprocamente paralelas del perfil, sobresaliendo de éstas por ambos lados sendas pestañas en voladizo que se prolongan con ó sin solución de continuidad a todo lo largo de la pieza.

Entre las dos alas paralelas del chasis, comentadas, se encuentra instalado en forma basculante un brazo de palanca que se encuentra permanentemente presionado por un resorte de expansión que, automáticamente, lo lleva a la posición en la que dicha palanca se encuentra totalmente introducida entre las alas de la armadura aplicándose contra el sector central ó fondo del comentado perfil en "U".

Dicha palanca basculante cuenta por su parte posterior con un gatillo en disposición transversal

que articula, sobre un eje, cuyo gatillo interviene en función de resbalón y se encuentra permanentemente solici-
 tado por un resorte de llamada que, automáticamente, -
 lo lleva a la posición replegada en la que establece la
 5.- situación de bloqueo o retención de la hoja corrediza -
 interesada.

El mencionado gatillo es reversible y puede -
 quedar dirigido hacia la izquierda o hacia la derecha,
 ya que el dispositivo cuenta con dos orificios para que
 10.- pueda ser alojado el eje a la mano que se requiera en -
 el momento de la instalación.

Otros detalles que se relacionan con los bene-
 ficios y con la economía del invento, se irán poniendo
 de manifiesto más adelante, consistiendo la invención,
 15.- concretamente, en el arreglo o nuevo dispositivo de -
 cierre que se describe, el cual es muy seguro en su fun-
 cionamiento y que se construye con relativa facilidad -
 mediante el empleo de un mínimo de mano de obra, lo que
 se traduce en señalados beneficios tanto de orden prác-
 tico como económico.
 20.-

Una idea más completa del objeto que constitu-
 ye el invento, la proporciona la descripción siguiente,
 al ser considerada junto con la lámina de dibujos que a
 esta descripción se acompaña, en los cuales se represen-
 25.- ta exclusivamente por vía de ejemplo, los conjuntos y -
 los detalles preferidos por la invención, referidos a -
 un posible caso de realización práctica.

En los dibujos:

La figura 1ª corresponde a una vista por el -
 30.- plano posterior de un fragmento del perfil, con sección

- 4 -

transversal horizontal en "U" a partir de cuyo perfil se forma la armadura en la que se organiza el dispositivo.

La figura 2ª corresponde a una vista frontal de la armadura comentada.

5.- La figura 3ª es una vista, mostrando en sección longitudinal el dispositivo de cierre o de bloqueo que propone la invención.

10.- Finalmente, la figura 4ª, corresponde a una vista del dispositivo en sección transversal horizontal, apreciándose la organización y montaje del elemento basculante que actúa como pestillo resbalón, así como su facultad de quedar dirigido tanto a la derecha como a la izquierda (línea de puntos).

15.- Comentando ahora estos dibujos, se hace la aclaración de que, mediante el nº -1- se indica, en general el perfil a partir del cual se forma el chasis del dispositivo. Este perfil por ser ya conocido en infinidad de aplicaciones, en el presente modelo de utilidad no es objeto de reivindicación especial, no obstante se describe para la mejor comprensión del invento.

20.- Dicho perfil tiene sección "U" y entre sus alas paralelas -2- y -3- se suspende el cuerpo móvil -9- que comporta el elemento basculante que constituye el pestillo resbalón. Dichas alas del perfil se cortan a medidas prefijadas, conforme se aprecia en la figura 25.- 1ª en la que se indica mediante líneas de trazos -7- los sectores eliminados de dichas alas. El fondo -4- del perfil -1- tiene producido un calado rectangular -8- por el que se tiene acceso a la palanca basculante -9- con la que comporta el pestillo resbalón.

30.-

5.- El sector -4- del chasis, rebasa lateralmente las alas -2-3- formando sendas pestañas en voladizo -5-6- que constituyen asientos que se adosan sobre la construcción en la que el dispositivo es aplicado, por ejemplo en la hoja que cierra el hueco de una puerta ó ventana, sobre cuya hoja se fija el dispositivo mediante tornillería o remaches.

10.- Entre las alas -2- y -3- del chasis se suspende con posibilidad de bascular la palanca de accionamiento -9-, constituida ventajosamente por un perfil de sección adecuada en la que se incluye un punto de giro -10- por el que penetra un pasador, en función de eje, (no representado) suspendido entre las alas -2- y -3- del chasis. Un resorte de expansión -11- se encuentra situado entre el plano interno del fondo -4- del perfil y la prolongación -12- de la palanca basculante -9- provista de los resaltes -13- que estabilizan dicho resorte de expansión.

20.- Mediante esta disposición, la citada palanca -9- es llevada y mantenida permanentemente en la posición de cierre del dispositivo, que para ser abierto interrumpiendo el bloqueo se precisa presionar dicha palanca -9- hacia el interior del chasis venciendo la resistencia del comentado resorte de expansión -11-.

25.- El nuevo y original dispositivo, objeto fundamental del invento, se encuentra organizado en el extremo libre de la comentada palanca -9- en la que existen dos proyecciones verticales -14-, -15-, a modo de alas homólogas y recíprocamente paralelas, entre las que se encuentra suspendido, en forma articulada, el elemento

30.-

que interviene como pestillo y resbalón -16-. La sujeción de esta pieza se obtiene por medio de un pasador -17- suspendido entre las alas -14- y -15- del extremo de la palanca -9-.

5.- Conforme se aprecia por la figura 4ª, el pestillo -16- se representa en la posición de bloqueo. Dicho pestillo es llevado automáticamente a la posición de bloqueo, mediante un resorte de llamada -19- que tiene retenido un extremo en el enganche -20- formado en el pestillo -16- y el extremo opuesto se encuentra sujeto entre los apéndices enfrentados -21- del perfil formador de la palanca basculante -9-.

10.- Se comprende que al enfrentarse el apéndice fijo -18- con el pestillo -16- éste se elevará actuando como resbalón y permitiendo el avance de dicho apéndice -18-, pero seguidamente retornará, de manera automática a la posición de bloqueo, actuando como pestillo solicitado por el resorte de llamada -19-. Al descender el pestillo, su borde bloquea la cresta -22- del pitón fijo -18- estableciendo el bloqueo. Para deshacer el cierre -20.- bastará con presionar la palanca basculante que arrastrará el pestillo -16- separándolo del apéndice fijo -18-.

15.- Esencialmente, éstas son las características más destacadas del objeto que constituye el presente modelo de utilidad, cuyo objeto no queda rigurosamente limitado al caso de realización expuesto y representado, -25.- toda vez que al ser llevado el modelo a la práctica, cabe introducir en él todas aquellas modificaciones de detalle que resulten aconsejables, siempre que con las variaciones que se introduzcan, no se cambie, altere o mo-30.-

difique, la esencialidad del objeto descrito.

NOTA

Se declara como de propiedad y novedad para -
todo el territorio español, el contenido de las siguien
tes:

5.-



REI N D I C A U I O N E S

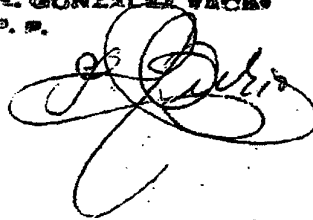
- 1^a.- Dispositivo de cierre automático perfeccionado para hojas correderas, cuyo dispositivo está organizado entre las alas, recíprocamente paralelas, de un perfil cuya sección transversal horizontal corresponde a una "U", cuyo fondo tiene practicado un amplio canalado, formando todo ello el chásis y comprendiendo dicho dispositivo una palanca suspendida, en forma basculante, dentro del chásis, la cual es llevada automáticamente a la posición de bloqueo mediante un resorte de expansión dispuesto entre dicha palanca y el chásis, cuyo resorte actúa sobre un extremo de dicha palanca haciéndola bascular, caracterizándose dicho dispositivo porque en el extremo opuesto al que recibe la presión del comentado resorte posee dos alas transversales (14-15) recíprocamente paralelas entre las que se encuentra suspendido en forma articulada y mediante un eje (17) un elemento de bloqueo (16) que interviene en función de resbalón y también como pestillo reteniendo a un apéndice (18) para establecer la situación de cierre.
- 2^a.- Dispositivo de cierre automático perfeccionado para hojas correderas, según nota 1^a, que se caracteriza porque el elemento de bloqueo, se encuentra permanentemente solicitado por un resorte de llamada (19) que lo lleva automáticamente a la posición de bloqueo, presentando este elemento de bloqueo la facultad de ser reversible, ya que puede ser colocado tanto hacia la derecha como hacia la izquierda, según se requiera en la instalación.
- 5.-
- 10.-
- 15.-
- 20.-
- 25.-
- 30.-

3.º DISPOSITIVO DE CIERRE AUTOMÁTICO PERFEC
CIONADO PARA HOJAS CORREDERAS.

5.- Todo ello conforme se describe y reivindica en la presente memoria que consta de NUEVE hojas, escritas a máquina por una sola de sus caras y dibujos - que la ilustran.

Madrid, 4 de Mayo de 1.979

E. GONZALEZ VACA
C. P.



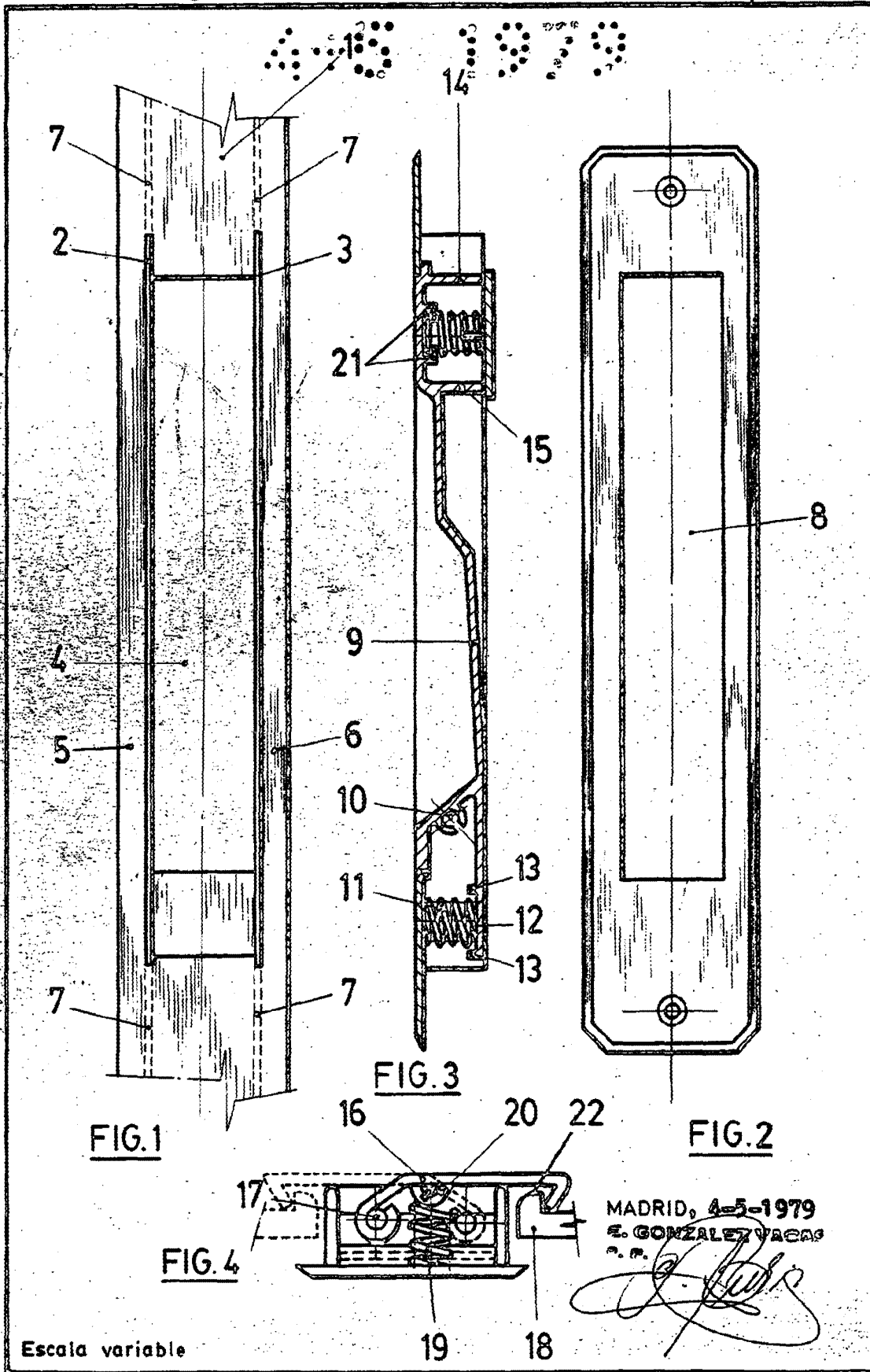


FIG. 1

FIG. 3

FIG. 2

FIG. 4

MADRID, 4-5-1979
E. GONZALEZ VACAS
P. R.

Escala variable