

MINISTERIO DE INDUSTRIA Y ENERGIA

Registro de la Propiedad Industrial



ESPAÑA

(19) ES	(11) NUM	243095	(10) Y
(21)	(22) FECHA DE PRESENTACION	4 MAYO 1979	

MODELO DE UTILIDAD

Concedido el Registro de acuerdo con los datos que figuran en la presente descripción y en el contenido de la memoria adjunta.

(30) PRIORIDADES:	(31) NUMERO	(32) FECHA	(33) PAIS
-------------------	-------------	------------	-----------

(47) FECHA DE PUBLICIDAD	(51) CLASIFICACION INTERNACIONAL
	A63H 33/22

(54) TITULO DE LA INVENCIÓN
"JUGUETE LUMINOSO"

(71) SOLICITANTE (S)
Don Carlos BUSSMANN BAS

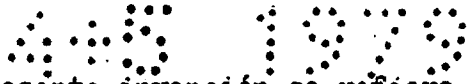
DOMICILIO DEL SOLICITANTE
Barcelona, Calle Varsovia, 126, bajos 2ª

(72) INVENTOR (ES)

(73) TITULAR (ES)

(74) REPRESENTANTE
Don Ignacio PONTI GRAU

CANCELADO



La presente invención se refiere a un juguete luminoso y giratorio sumamente original y atractivo.

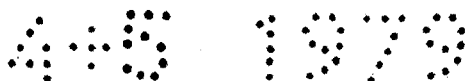
Los juguetes giratorios ofrecen un especial interés para los pequeños, mucho más cuando, como en el caso presente, van acompañados de un dispositivo sonoro y otro luminoso, activado al girar el juguete.

Son conocidos los discos giratorios ensartados por dos hilos unidos a unos tiradores extremos, cuyo enrollamiento y desarrollamiento determina el giro del disco a gran velocidad al que, eventualmente, puede dotarse de un dispositivo sonoro mediante la configuración de cámaras huecas con entrada de aire periférica.

Ahora bien, basándose en este tipo de juguete se ha ideado el del objeto de la invención, al que se le añade un aliciente nuevo y es el de iluminarse cuando gira.

El juguete en cuestión comprende un disco hueco y translúcido, con cámaras sonoras en su periferia y dotado en su interior de unos soportes para el acondicionamiento de unas pilas eléctricas en posición equilibrada que alimentan a una lamparita, por lo menos, con interposición de un interruptor que permanece cerrado en la posición de reposo y que es accionado por la fuerza centrífuga al girar el disco.

Más concretamente el disco comprende dos mitades acoplables entre sí en forma amovible a fin de facilitar el acceso a su interior, para proceder a la substitución de las pilas agotadas y de la lamparita en caso de que se estropee.



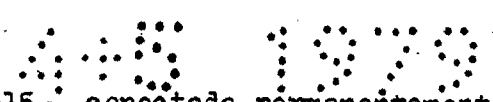
Para la mejor comprensión de cuanto queda descrito en la presente memoria, se acompañan unos dibujos en los que, tan sólo a título de ejemplo, se representa un caso práctico de realización del objeto de la invención.

5 En dichos dibujos, la figura 1 es una vista en perspectiva del juguete luminoso; la figura 2 es una vista en alzado interior del juguete; la figura 3 es una vista en sección por el plano III-III de la figura 2; la figura 4 es un detalle en perspectiva que muestra el interruptor de encendido de la lamparita; y la figura 5 es una vista en
10 perspectiva que muestra la forma práctica de hacer girar el juguete.

El juguete giratorio descrito consta en los dibujos de dos cazoletas -1- y -2- translúcidas, acoplables entre sí y unidas amoviblemente mediante un tornillo central
15 -3-, dotadas de dos orificios -4- próximos al centro, atravesados por las ramas de un cordel -5-, cuyos extremos están unidos a sendas argollas -6- de sustentación.

La cazoleta -2- está dotada en su periferia de unas cavidades -7- cerradas mediante tapas -8- y con una ranura periférica -9-, que emiten un silbido al penetrar
20 aire en su interior.

En el interior de la cazoleta -2- sobresalen unos resaltes -10- destinados a la sustentación de unas pletinas conductoras -11- para conexión de dos pilas eléctricas -12- sostenidas a presión entre las pletinas. Una de tales pletinas se prolonga en forma de lengüeta elástica -13- situada
25 da frente al culote de una lamparita -14- montada entre



unos resaltes -15-, conectada permanentemente a otra de las pletinas.

Como se desprende fácilmente de todo lo descrito para accionar el juguete primero hay que enrollar el cordel -5- y a continuación tirar de las argollas -6- en movimientos sucesivos (figura 5), con lo cual las cazoletas -1-2- en forma de disco hueco, girarán rápidamente. Al hacerlo el aire penetra por las rendijas -9- de las cámaras -7- produciendo un silbido múltiple. Al propio tiempo la fuerza centrífuga obligará a la lengüeta -13- a desplazarse alejándose del centro del disco giratorio y estableciendo contacto con la lamparita -14- con lo que se producirá un interesante efecto luminoso observable por ambas caras del disco translúcido.

Serán independientes del objeto de la invención los materiales empleados en la fabricación de las distintas piezas que componen el juguete; formas y dimensiones de las mismas y cuantos detalles accesorios puedan presentarse, siempre y cuando no afecten a su esencialidad.

REIVINDICACIONES

1. Juguete luminoso, del tipo que comprende un disco giratorio atravesado por dos cordones unidos por sus extremos a unas argollas de accionamiento, cuyo disco dispone de medios sonoros neumáticos, caracterizado esencialmente por el hecho de que el disco es de configuración hueca y translúcida, en cuyo interior están situadas unas pilas eléctricas que están conectadas a una lamparita, por lo menos, intercalándose un interruptor dotado de un contacto móvil excéntrico situado normalmente en posición de circuito abierto, que es accionado por la fuerza centrífuga.

2. Juguete luminoso, según la reivindicación anterior, caracterizado por el hecho de que el disco consta de dos cazoletas acoplables entre sí en posición amovible, en el interior de una de las cuales se hallan situados unos resaltes para el montaje a presión de las pilas y de unas pletinas conductoras de conexión, una de las cuales está permanentemente conectada al casquillo de la lamparita y otra se prolonga en una lengüeta elástica que permanece separada del culote de la lámpara cuando el disco está en reposo, y se apoya contra él al girar.

3. Juguete luminoso.

La presente memoria descriptiva consta de cinco hojas foliadas escritas a máquina por una sola cara.

Barcelona, 4 de mayo de 1979

Carlos BUSSMANN BAS

P. a.



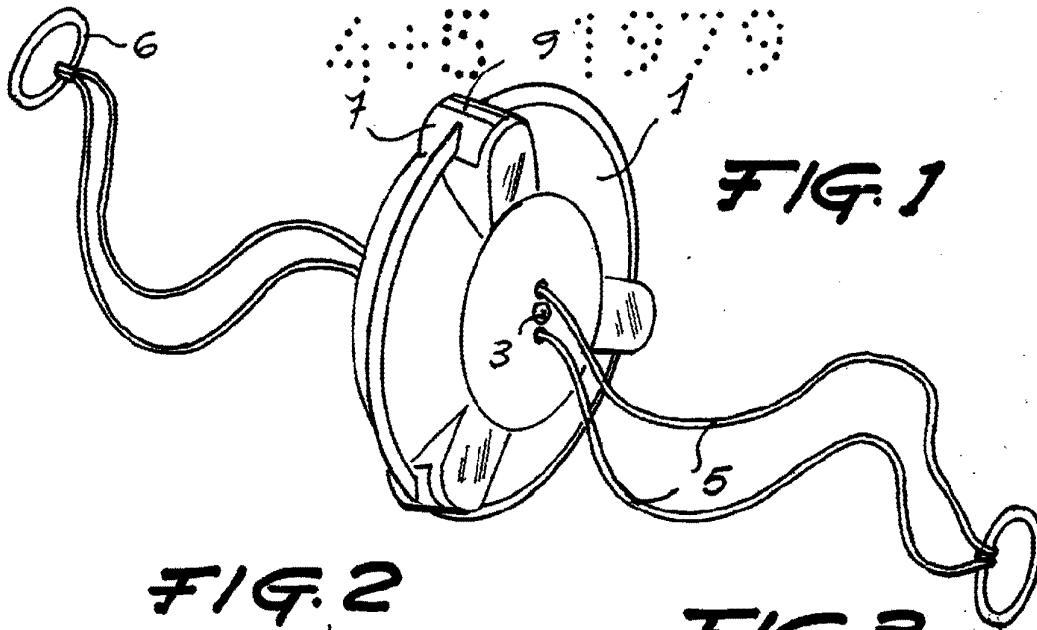


FIG. 2

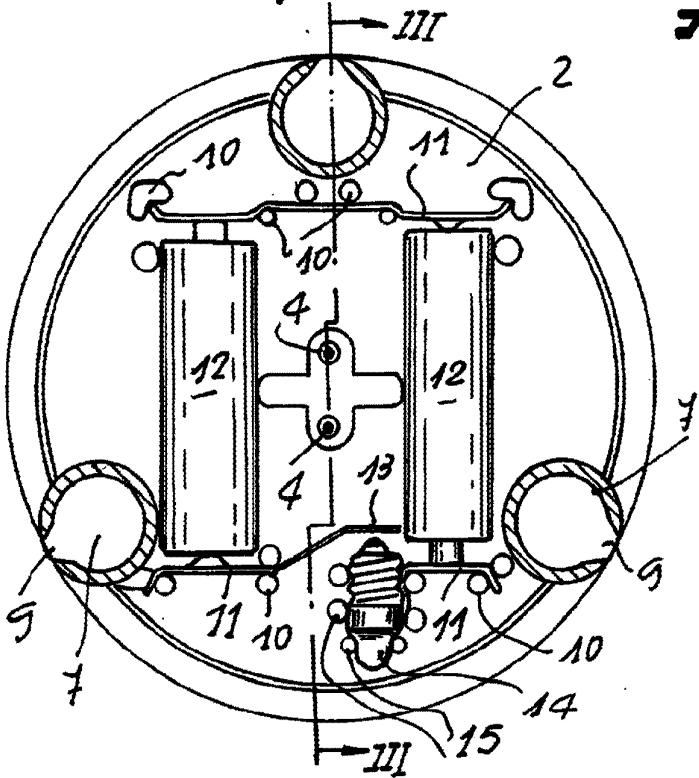
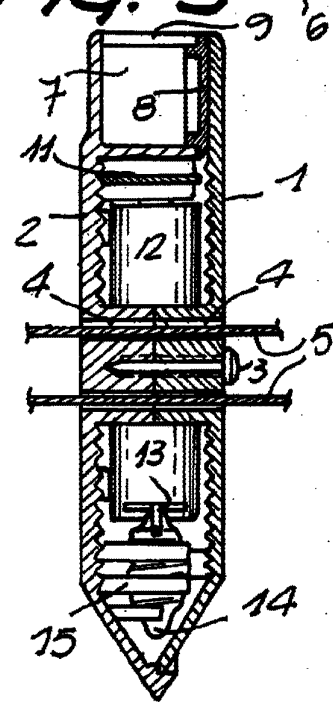


FIG. 3



29533/2

Barcelona, 4 de mayo de 1979
p.a.

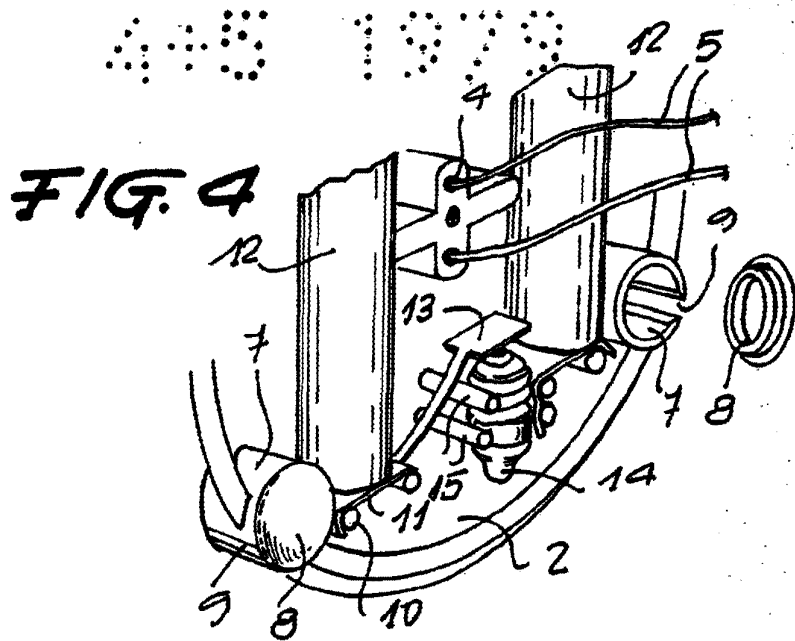
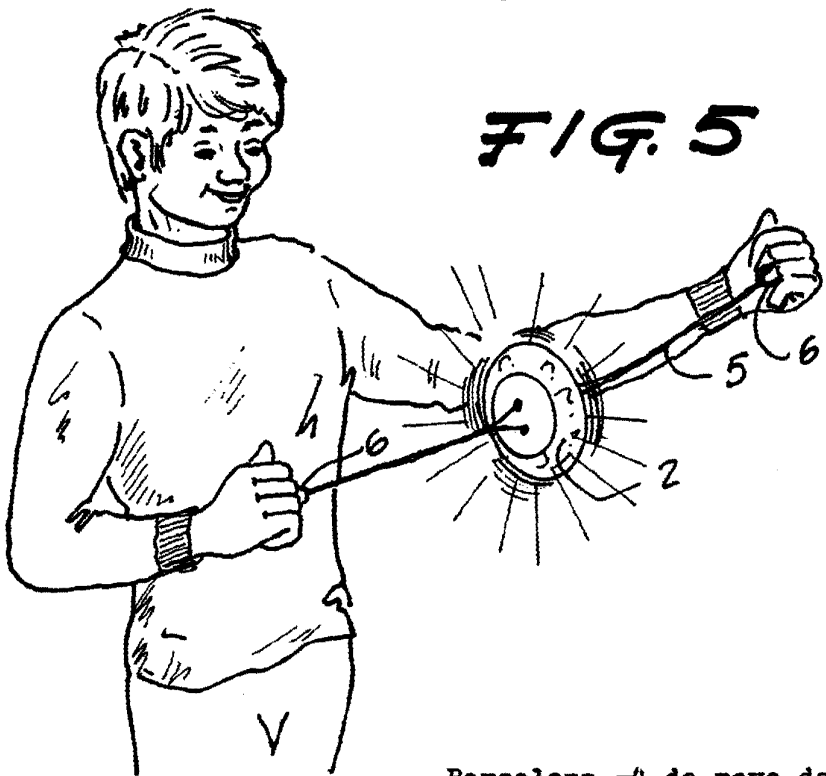


FIG. 5



Barcelona, 4 de mayo de 1979

p.a.

29533/2