

MINISTERIO DE INDUSTRIA Y ENERGIA

Registro de la Propiedad Industrial



ESPAÑA

30.10.

19 ES	11 NUMERO	20 Y
21	243070/3	
22	23 FECHA DE PRESENTACION	
	3 mayo 1.979	

MODELO DE UTILIDAD

1 ENE. 1980

30 PRIORIDADES:	31 NUMERO	32 FECHA	33 PAIS
-----------------	-----------	----------	---------

47 FECHA DE PUBLICIDAD	51 CLASIFICACION INTERNACIONAL
	A21C 11/06

54 TITULO DE LA INVENCIÓN
ALIMENTADOR BASCULANTE PARA CAMARAS DE PRE-FERMENTACION DE MASAS PANIFICABLES.

71 SOLICITANTE (S)
INDUSTRIAS SETER, S.L.

DOMICILIO DEL SOLICITANTE
Avd. de Alcora, 42 CASTELLON.

72 INVENTOR (ES)

73 TITULAR (ES)

74 REPRESENTANTE
DON BERNARDO UNGRIA GOIBURU.

30.10.1979

1 El Estatuto vigente sobre Propiedad Industrial, de  
26 de Julio de 1929, en su texto refundido publicado el 30  
de Abril de 1930, establece los caracteres de patentabili-  
5 objeto obtener ventajas sobre lo ya conocido, admitiendo  
por consiguiente como patentables, las nuevas máquinas, a-  
paratos, instrumentos, procesos de fabricación, etc. La am  
plitud de conceptos previstos como patentables, ha llevado  
al legislador a aclarar (Artº. 46) que la enumeración con-  
10 tenida en dicho cuerpo legal es puramente enunciativa y no  
limitativa, haciéndola extensiva incluso a los descubrimienu  
tos de tipo científico (Artº. 47).

El Decreto de 26 de Diciembre de 1947, recogiendo  
la Orden de 18 de Noviembre de 1935, confirma el criterio  
15 legal de que también serán patentables los instrumentos, ob  
jetos, o partes de los mismos, que aporten a la función a  
que son destinados, un beneficio o efecto nuevo, y en defin  
nitiva que constituyan una mejora sustancial sobre lo anter  
riormente conocido.

20 Pues bien, a tenor de lo expuesto, y en base al ar  
ticulado que recoge los conceptos expresados, debe conside-  
rarse, que la invención a que se refiere la presente memo-  
ria, constituye una novedad industrial, con características  
y ventajas que la hacen merecedora del privilegio de explo-  
25 tación exclusiva que por ella se solicita, premiando así  
los méritos de quien aporta a la industria del país una me-  
jora efectiva y precisamente comprendida entre las enuncia-  
das por la Ley como patentables. (Arts. 46 y 47 en relación  
con el 171, en su nueva redacción afectada por la Orden de  
30 18 de Noviembre de 1.935).

30.10.1979

1 Tal como indica el enunciado, la presente memoria se refiere a un alimentador basculante para cámaras de pre-fermentación de masas panificables.

5 La manufactura de pan es cada día más sofisticada en aras a obtener mecánicamente una calidad y presentación mejores.

10 Para el abastecimiento de las cámaras de pre-fermentación, es preciso contar con medios por los cuales dicha alimentación se produzca automáticamente, dado que las máquinas que manufacturan las porciones de masa son también automáticas, y ello tendente a un mejor rendimiento de las instalaciones.

15 El caso que nos ocupa es precisamente el de un alimentador de porciones de masa para las cámaras de pre-fermentación.

20 Las características de este alimentador se basan en su constitución mediante dos bandas sinfin, con movimiento de desplazamiento longitudinal en el mismo sentido, y dispuestas de modo que forman un canal angular, y están posibilitadas, además, de apertura por separación de sus bordes en proximidad, con el fin de que las porciones de masa, de queson abastecidas en su posición cerrada y distribuidas a lo largo del canal por el movimiento de desplazamiento sin-cronizado de las bandas, caigan simultáneamente sobre un cangilón del dispositivo de pre-fermentación; estando comandado el movimiento de basculación de las bandas mediante la actuación de una excéntrica, unida por bielas, a dos brazos angulares solidarios, respectivamente, de cada uno de los soportes de las bandas.

30 Para la mejor comprensión de cuanto se expone, se

30.10.1979

1 acompaña a la presente memoria, formando parte de la misma,  
un juego de dibujos en los que se aprecia lo siguiente:

Figura 1ª.- Perfil frontal del dispositivo.

Figura 2ª.- Planta superior.

5 De acuerdo con las mencionadas figuras, la cons-  
titución del dispositivo se muestra con sus bandas sinfin  
-1- y -2-, dotadas de movimiento de desplazamiento longitu-  
dinal, dispuestas formando un canal angular sobre cuyo fon-  
do se depositan las porciones de masa -3-. Las flechas in-  
10 dican el movimiento de apertura de las bandas, para que las  
citadas porciones de masa caigan sobre los cangilones -4-  
que forman parte del dispositivo de pre-fermentación.

Uno de los rodillos en que se apoyan cada banda,  
15 tienen su eje -5- dotado de una polea -6- que recibe trans-  
misión por correa -7- desde un eje -8-. Cada una de las ban-  
das está soportada por un apoyo -9-, con posibilidad de bas-  
cular sobre él, y el eje de basculación -10- está relacio-  
nado por las palancas -11- con un elemento, tal como una  
20 leva o excéntrica -12-, que les transmite, en el momento  
oportuno, el movimiento de basculación para la apertura del  
canal angular que forman y la deposición de las porciones  
de masa que comportan.

Así resulta que estando alimentadas las bandas de  
25 porciones de masa unitariamente, van reuniéndose en aline-  
ación, en la cantidad necesaria para abastecer de una vez un  
cangilón del dispositivo de pre-fermentación. El ritmo re-  
gulable, permite el funcionamiento automático del disposi-  
tivo.

30.10.1979

1 Hecha la descripción a que se refiere la memoria  
que antecede, es preciso insistir en que los detalles de  
realización de la idea expuesta, pueden variar, es decir,  
que pueden sufrir pequeñas alteraciones, basadas siempre  
5 en los principios fundamentales de la idea, que son en esen-  
cia los que quedan reflejados en los párrafos de la descrip-  
ción hecha. En efecto, el Artículo 48 del Estatuto vigente  
sobre Propiedad Industrial, establece como no patentables,  
en su apartado tercero, "los cambios de forma, dimensiones,  
10 proporciones y materias de un objeto ya patentado" fijando  
así el criterio del legislador en el sentido de que paten-  
tada una idea que pueda dar lugar a una realidad práctica  
e industrializable, nadie podrá apoyarse en ella para, a  
pretexto de haber introducido ligeras modificaciones, pre-  
15 sentarla como nueva y propia.

Este principio, en cuanto al alcance de la protec-  
ción del objeto patentado se refiere, se halla confirmado  
por numerosas Sentencias del Tribunal Supremo, y entre -  
ellas, como más terminantes, en las de fechas 16 de octubre  
20 de 1954, 23 de enero de 1959, 20 de marzo de 1964 y otras.

Establecido el concepto expresado, en cuanto a la  
amplitud que debe darse a la protección solicitada, se re-  
dacta a continuación la Nota de Reivindicaciones, de acuer-  
do con lo que se establece en el último párrafo del apar-  
25 tado tercero del Artículo 100 de la Ley, sintetizando así  
las novedades que se desean reivindicar:

#### NOTA DE REIVINDICACIONES

En resúmen, el privilegio de explotación exclusi-  
va que se solicita, recaerá sobre las reivindicaciones si-  
30 guientes:

30.10.1979

1 1. ALIMENTADOR BASCULANTE PARA CAMARAS DE PRE-  
FERMENTACION DE MASAS PANIFICABLES, caracterizado esencial-  
mente por el hecho de estar constituido por dos bandas sin-  
5 fin, dotadas de un movimiento de desplazamiento longitudi-  
nal, dispuestas de modo que forman un canal angular, y es-  
tán posibilitadas de apertura, por separación de sus bordes  
en proximidad, con el fin de que las posiciones de masa, de  
que son abastecidas en su posición cerrada y distribuidas  
a lo largo del canal por el movimiento de desplazamiento  
10 sincronizado de las bandas, caigan simultáneamente sobre un  
cangilón del dispositivo de pre-fermentación; estando co-  
mandado el movimiento de basculación de las bandas mediante  
la actuación de una excéntrica unidad por bielas a dos bra-  
zos angulares solidarios respectivamente de cada uno de  
15 los soportes de las bandas.

2. Se reivindica por último como objeto sobre el  
que ha de recaer el Modelo de Utilidad que se solicita:  
ALIMENTADOR BASCULANTE PARA CAMARAS DE PRE-FERMENTACION DE  
MASAS PANIFICABLES.

20 Todo conforme queda descrito y reivindicado en la  
presente memoria descriptiva que consta de seis páginas me-  
canografiadas y dibujos adjuntos.

Madrid, 3 mayo 1.979

BERNARDO HNGRIA

P.D.



25

30

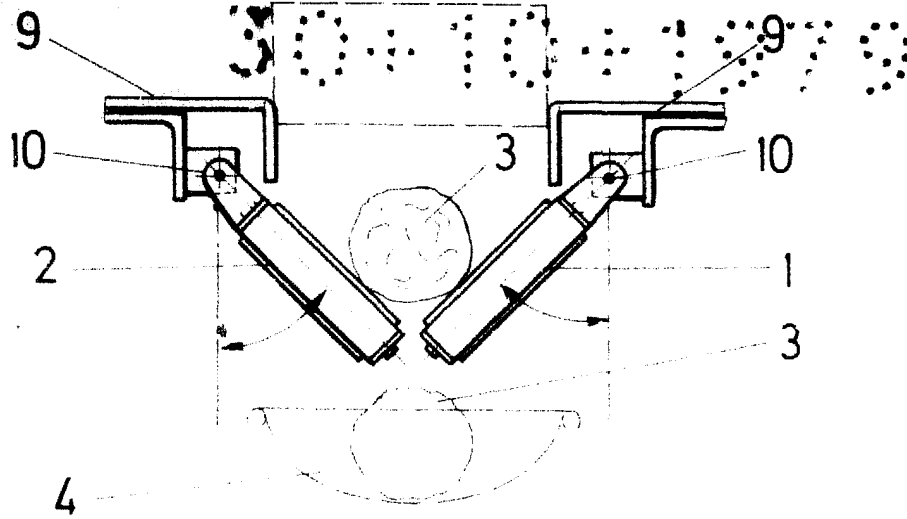


FIG. 1

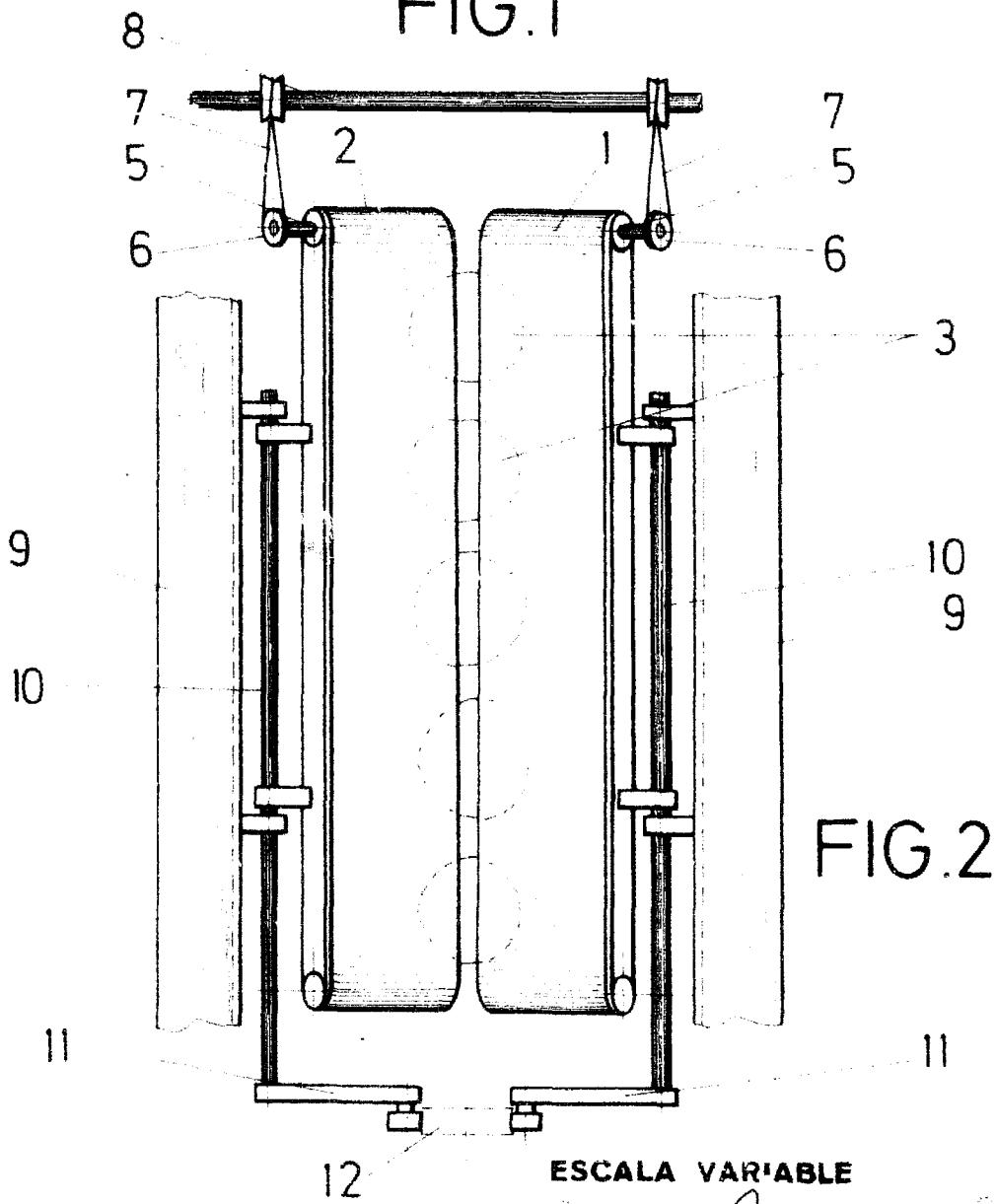


FIG. 2

ESCALA VARIABLE

Madrid, de 1970

BERNARDO UNGRIA

p. p.