

MINISTERIO DE INDUSTRIA Y ENERGIA

Registro de la Propiedad Industrial



ESPAÑA

⑩ ES	⑪ NUMERO	⑩ Y
	⑲	
	⑳ FECHA DE PRESENTACION	
	22	3 Mayo 1979

MODELO DE UTILIDAD

③① PRIORIDADES:		③② PAIS	● ● ● ● ● ●
③① NUMERO	③② FECHA		
④⑦ FECHA DE PUBLICIDAD		⑤① CLASIFICACION INTERNACIONAL	● ● ● ●
		B05B 1/08	
⑤④ TITULO DE LA INVENCIÓN			● ● ● ●
ATOMIZADOR DE LIQUIDOS, PERFECCIONADO			
⑦① SOLICITANTE (S)			
DON PEREGRIN ALCINA ARCIS			
DOMICILIO DEL SOLICITANTE			
Carrt. de Aldaya Km. 8, ALDAYA (VALENCIA)			
⑦② INVENTOR (ES)			
⑦③ TITULAR (ES)			
⑦④ REPRESENTANTE			
DON BERNARDO UNGRIA GOIBURU			

1 El Estatuto vigente sobre Propiedad Industrial, de  
26 de Julio de 1929, en su texto refundido publicado el 30  
de Abril de 1930, establece los caracteres de patentabili-  
5 dad de las invenciones de tipo industrial que tienen por  
objeto obtener ventajas sobre lo ya conocido, admitiendo  
por consiguiente como patentables, las nuevas máquinas, a-  
paratos, instrumentos, procesos de fabricación, etc. La am-  
plitud de conceptos previstos como patentables, ha llevado  
al legislador a aclarar (Artº. 46) que la enumeración con-  
10 tenida en dicho cuerpo legal es puramente enunciativa y no  
limitativa, haciéndola extensiva incluso a los descubrimien-  
tos de tipo científico (Artº. 47).

El Decreto de 26 de Diciembre de 1947, recogiendo  
la Orden de 18 de Noviembre de 1935, confirma el criterio  
15 legal de que también serán patentables los instrumentos, ob-  
jetos, o partes de los mismos, que aporten a la función a  
que son destinados, un beneficio o efecto nuevo, y en defi-  
nitiva que constituyan una mejora sustancial sobre lo ante-  
riormente conocido.

20 Pues bien, a tenor de lo expuesto, y en base al ar-  
ticulado que recoge los conceptos expresados, debe conside-  
rarse, que la invención a que se refiere la presente memo-  
ria, constituye una novedad industrial, con características  
y ventajas que la hacen merecedora del privilegio de explo-  
25 tación exclusiva que por ella se solicita, premiando así  
los méritos de quien aporta a la industria del país una me-  
jora efectiva y precisamente comprendida entre las enuncia-  
das por la Ley como patentables. (Arts. 46 y 47 en relación  
con el 171, en su nueva redacción afectada por la Orden de  
30 18 de Noviembre de 1935.

1 El objeto de la presente solicitud, según se indica  
en el enunciado, es un atomizador de líquidos, del tipo de  
los que comprenden un cuerpo de bomba de forma troncocónica  
en cuya extremidad inferior se ubica una bola que actúa de  
5 válvula por la acción de un resorte, el cual tiene su extre-  
mo opuesto apoyado contra un émbolo asociado a una caña, la  
cual encaja por su extremo superior en un tubo, con salida  
micrométrica, que es solidario de un pulsador, montado con  
carácter desplazable en un casquillo provisto de un paso -  
10 axial para la citada caña. En el casquillo se acopla el cuer-  
po de bomba a través de un tapón de recipiente.

Es decir, que en realidad, es un cuerpo de bomba, acop-  
plado a un tapón, que cierra un recipiente, y cuya bomba es  
actuada por un pulsador que sobresale del cuerpo del tapón,  
15 y cuya misión es la de pulverizar el líquido contenido en  
el recipiente.

Siendo el atomizador que nos ocupa del tipo de los des-  
critos, está dotado de unos perfeccionamientos que consisten  
fundamentalmente en un émbolo, cuya cabeza está rematada  
20 por un anillo de mayor diámetro, separado de la cabeza por  
nervaduras, que establecen pasos para el líquido, entre  
el anillo y la cabeza del émbolo.

Otra característica es el vástago de dicho émbolo, que  
está provisto de canales en sentido axial, el cual se aloja  
25 en el extremo interior de la caña. La junta entre el vástago  
del émbolo y la caña está circundada por un manguito genera-  
do en el interior de una superficie hiperbolóide, cuyos bor-  
des sobresalen sustancialmente respecto de los extremos de  
dicho manguito. El cuerpo de bomba está provisto de pasos de

1            Como ejemplo de realización práctica de los perfeccio-  
namientos que aporta la invención a este tipo de atomizado-  
res, se acompaña a la presente memoria, como parte integran-  
te de la misma, un juego de dibujos en los que se muestra  
5 lo siguiente:

Figura 1, representa los elementos integrantes del  
atomizador, dispuestos en correlación y seccionados a lo  
largo de su eje de simetría, viéndose separados para mejor  
comprender su constitución.

10            Figura 2, muestra la sección de conjunto montado en  
disposición de actuar.

Las referencias numéricas que en dichos dibujos apa-  
recen, corresponden a:

- 15            1- Cuerpo de bomba de forma tronccónica invertida  
2- Válvula esférica acoplada en el interior del cuerpo.  
3- Resorte de expansión ubicado en el interior del  
cuerpo  
4- Asiento para la válvula  
5- Valona del cuerpo de bomba  
20            6- Extensión superior de acoplamiento del cuerpo de  
bomba.  
7- Canal interno de ajuste sobre el casquillo de soporte.  
8- Casquillo de soporte  
25            9- Nervadura del casquillo para ajuste de -6-.  
10- Paso del casquillo para el pulsador  
11- Embolo que apoya sobre el resorte  
12- Extensión superior del émbolo que determina pasos  
externos axiales.  
30            13- Anillo del émbolo

- 1 14- Caña de impulsión del émbolo desde el pulsador.  
15- Manguito de superficie hiperbolóide, actuante de  
nexo entre el émbolo y la caña.  
16- Pulsador.
- 5 17- Alojamiento del pulsador, para la caña  
18- Tope de penetración de la caña en el pulsador  
19- Salida radial micrométrica del pulsador.  
20- Pieza conformadora de la salida radial micrométrica.
- 10 21- Tapón que se intercala entre la valona -5- y el  
casquillo de soporte -8-.  
22- Sonda prolongadora del cuerpo de bomba.

Según la descripción realizada, y de acuerdo con los  
perfeccionamientos aportados, el dispositivo, montado sobre  
15 la boca de un recipiente mediante el tapón -21- que fija la  
posición del aparato, funciona del siguiente modo:

En la posición en que aparece en la figura 2ª, se  
muestra en reposo, Supuestamente montado en la boca de un  
20 recipiente, la sonda -22- llegará hasta el fondo del mismo  
y el tapón -21- cerrará dicha boca. El líquido contenido en  
el recipiente entrará por la sonda hasta su mismo nivel.

Actuando sobre el pulsador -16- se imprimirá a la caña  
-14- y al émbolo -11- un movimiento de descenso, venciendo  
la resistencia del resorte -3- alojado en el cuerpo de bomba.  
25 La válvula esférica -2- cerrará, ajustandose en el alojamiento  
to -4-, el paso al interior del recipiente. Entonces el aire  
contenido en el interior de la bomba será expulsado al exterior,  
y la recuperación del pulsador por impulso del resorte,  
provocará en el cuerpo de bomba una aspiración del líquido,  
30 facilitada por el desplazamiento de la válvula

1 vula, cuyo líquido vendrá a ocupar el espacio del cuerpo de  
bomba y los conductos que llegan hasta la salida micrométri-  
ca -19-. Un nuevo impulso del pulsador, producirá la salida  
5 atomizada del líquido desplazado por el deslizamiento del  
émbolo dentro del cuerpo de bomba. Así ha quedado cebado el  
dispositivo para una constante función, mientras quedo. líqui  
do en el interior del recipiente.

La fuerza del impulso dado al pulsador, será determi-  
nante del grado de atomización del líquido y su velocidad de  
10 salida.

El paso del líquido desde el cuerpo de bomba a la sa-  
lida micrométrica del tapón, está asegurado por la constitu-  
ción del émbolo, con su anillo; el vástago del propio émbolo  
con sus pasos axiales, y el enlace del manguito hiperbólico,  
15 entre la caña y el émbolo. Finalmente el paso establecido  
desde la caña al confucto de salida del tapón, merced a los  
topes del fondo del alojamiento de la propia caña.

20

25

30

1 Hecha la descripción a que se refiere la memoria  
que antecede, es preciso insistir en que los detalles de  
realización de la idea expuesta, pueden variar, es decir,  
que pueden sufrir pequeñas alteraciones, basadas siempre  
5 en los principios fundamentales de la idea, que son en esen-  
cia los que quedan reflejados en los párrafos de la descrip-  
ción hecha. En efecto, el Artículo 48 del Estatuto vigente  
sobre Propiedad Industrial, establece como no patentables,  
en su apartado tercero, "los cambios de forma, dimensiones,  
10 proporciones y materias de un objeto ya patentado" fijando  
así el criterio del legislador en el sentido de que paten-  
tada una idea que pueda dar lugar a una realidad práctica  
e industrializable, nadie podrá apoyarse en ella para, a  
pretexto de haber introducido ligeras modificaciones, pre-  
15 sentarla como nueva y propia.

Este principio, en cuanto al alcance de la protec-  
ción del objeto patentado se refiere, se halla confirmado  
por numerosas Sentencias del Tribunal Supremo, y entre -  
ellas, como más terminantes, en las de fechas 16 de octubre  
20 de 1954, 23 de enero de 1959, 20 de marzo de 1964 y otras.

Establecido el concepto expresado, en cuanto a la  
amplitud que debe darse a la protección solicitada, se re-  
dacta a continuación la Nota de Reivindicaciones, de acuer-  
do con lo que se establece en el último párrafo del apar-  
25 tado tercero del Artículo 100 de la Ley, sintetizando así  
las novedades que se desean reivindicar:

#### NOTA DE REIVINDICACIONES

En resumen, el privilegio de explotación exclusi-  
va que se solicita, recaerá sobre las reivindicaciones si-  
30 guientes:

1                    1.- ATOMIZADOR DE LIQUIDOS, PERFECCIONADO, del  
tipo que comprende un cuerpo de bomba de forma troncocónica  
en cuya extremidad inferior se ubica una bola que actúa  
de válvula por la acción de un resorte, estando el extremo  
5                    opuesto de este último apoyado contra un émbolo asociado a  
una caña la cual encaja por su extremo superior en un tubo  
con salida micrométrica que es solidario de un pulsador mo-  
tado con carácter desplazable en un casquillo provisto de un  
10                    paso axial para la citada caña, en cuyo casquillo se acopla  
el cuerpo de bomba a través de un tapón de recipiente, ca-  
racterizado esencialmente por un émbolo cuya cabeza está  
rematada por un anillo de mayor diámetro separado de la  
cabeza por nerviaciones que establecen pasos para el lí-  
15                    quido entre el anillo y la cabeza del émbolo; y por un vástago  
de dicho émbolo provisto de canales en sentido axial  
el cual se aloja en el extremo interior de la caña; estan-  
do la junta entre el vástago del émbolo y la caña circun-  
dada por un manguito generado en el interior de una super-  
ficie hiperboloide cuyos bordes sobresalen sustancialmente  
20                    respecto de los extremos de dicho manguito y estando el  
cuerpo de bomba provisto de pasos de eyección lateral en  
la proximidad de su base mayor.

25                    2.- Se reivindica por último como objeto sobre el  
que ha de recaer el Modelo de Utilidad que se solicita:  
" ATOMIZADOR DE LIQUIDOS, PERFECCIONADO ".

---

---

---



# D. PEREGRIN ALCINA ARCIS

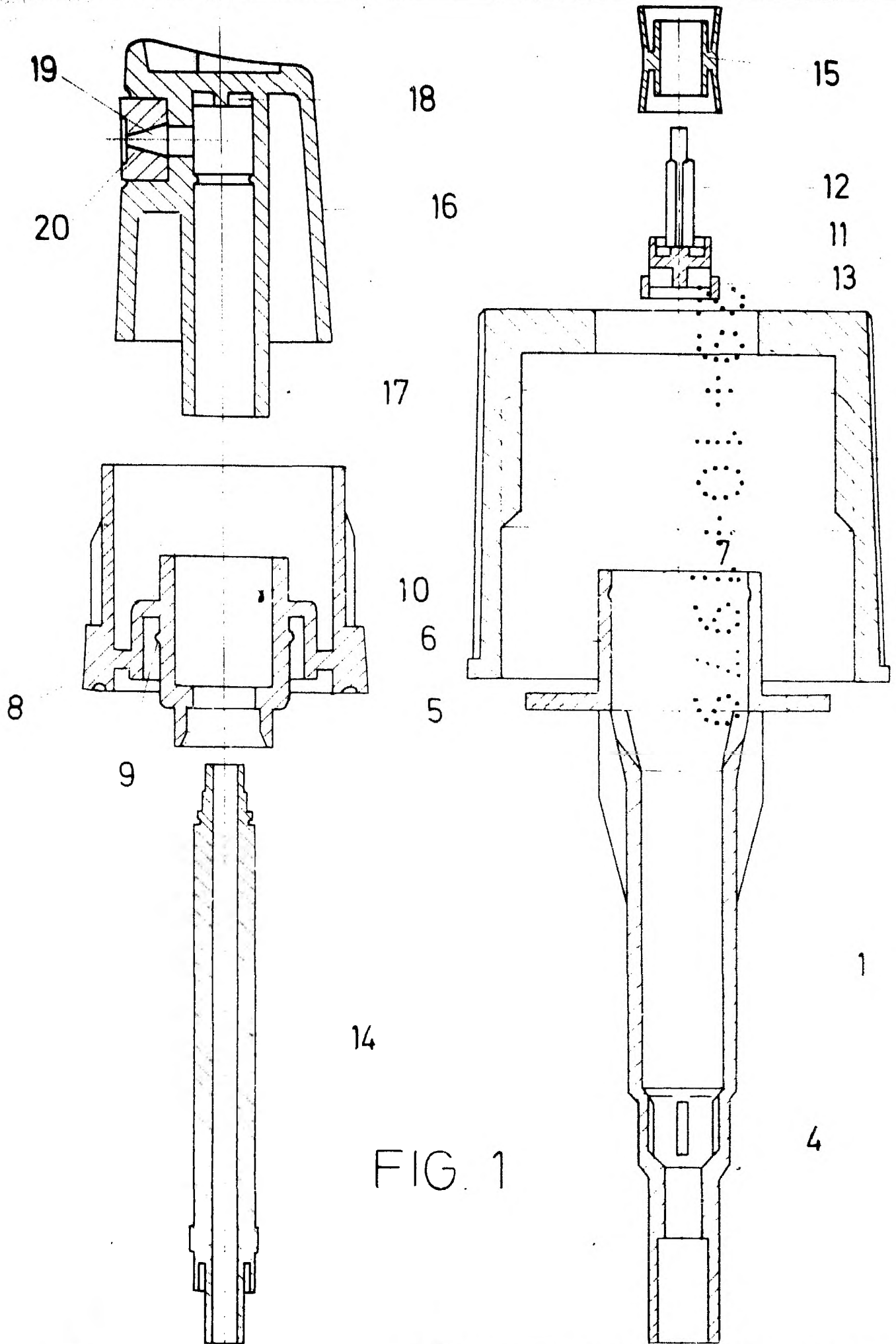


FIG. 1

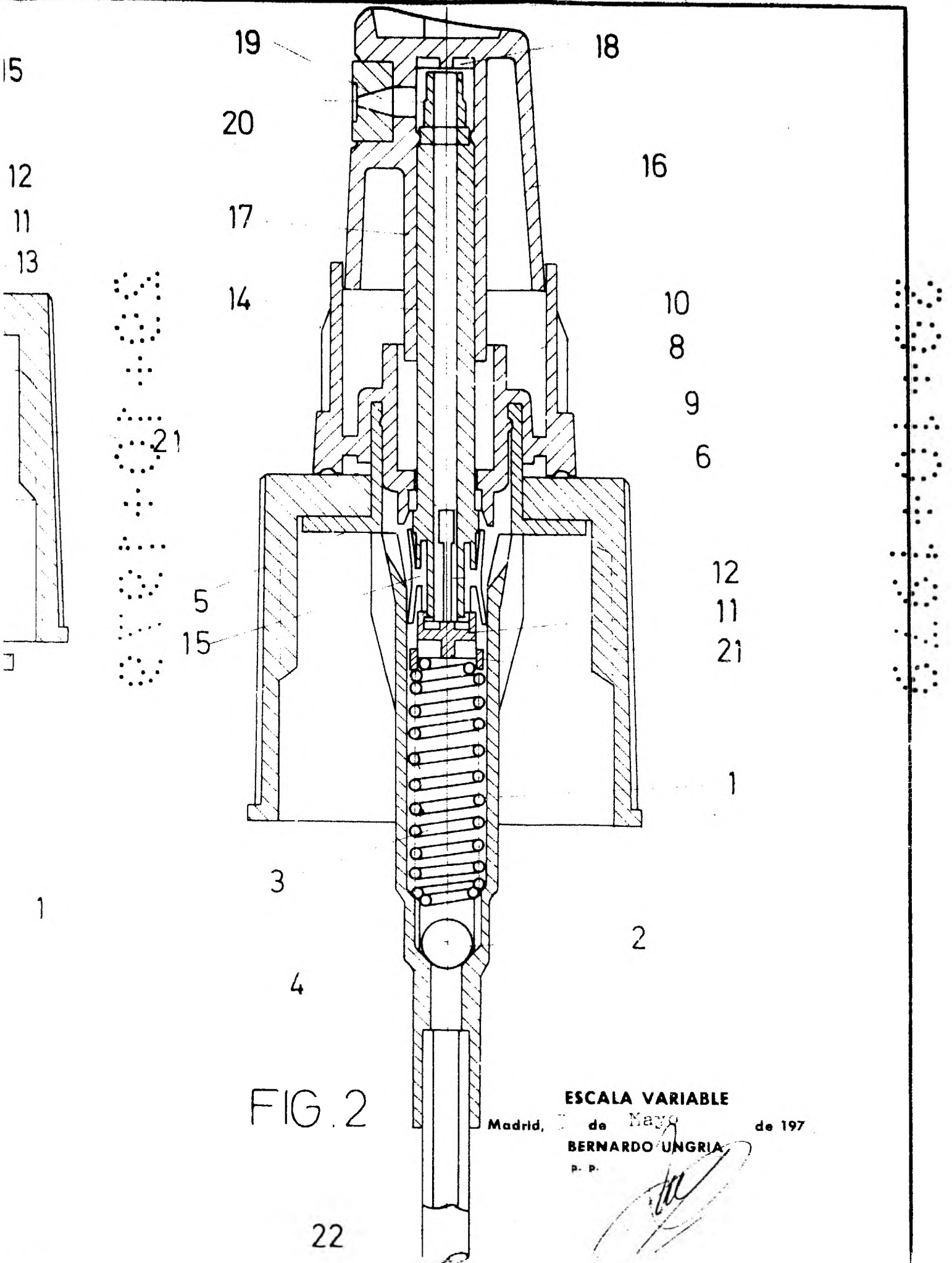


FIG. 2

ESCALA VARIABLE

Madrid, 7 de Mayo de 197

BERNARDO UNGRIA

P. P.

22