

MINISTERIO DE INDUSTRIA Y ENERGIA

Registro de la Propiedad Industrial



ESPAÑA

19 ES 20 Y 21 22	NUMERO 243.057/8
	FECHA DE PRESENTACION 3-5-79

MODELO DE UTILIDAD

1 ENE. 1980

24 PRIORIDADES: 25 NUMERO	26 FECHA	27 PAIS
------------------------------	----------	---------

28 FECHA DE PUBLICIDAD	29 CLASIFICACION INTERNACIONAL H47 G 21/02, 21/04
------------------------	--

30 TITULO DE LA INVENCIÓN

CUBIERTO PERFECCIONADO.

31 SOLICITANTE (S):

D. JORGE BACH CASAS.

DOMICILIO DEL SOLICITANTE

Pº Calvell, 63 - BARCELONA - 5.

32 INVENTOR (ES):

33 TITULAR (ES):

34 REPRESENTANTE:

D. BERNARDO UNGRIA GOIBURU.

RC/SD.

30.10.1979

1 El Estatuto vigente sobre Propiedad Industrial, de  
26 de Julio de 1929, en su texto refundido publicado el 30  
de Abril de 1930, establece los caracteres de patentabili-  
dad de las invenciones de tipo industrial que tienen por  
5 objeto obtener ventajas sobre lo ya conocido, admitiendo  
por consiguiente como patentables, las nuevas máquinas, a-  
paratos, instrumentos, procesos de fabricación, etc. La am-  
plitud de conceptos previstos como patentables, ha llevado  
al legislador a aclarar (Artº. 46) que la enumeración con-  
0 tenida en dicho cuerpo legal es puramente enunciativa y no  
limitativa, haciéndola extensiva incluso a los descubrimie-  
tos de tipo científico (Artº 47).

El Decreto de 26 de Diciembre de 1947, recogiendo  
la Orden de 18 de Noviembre de 1935, confirma el criterio  
15 legal de que también serán patentables los instrumentos, o  
jetos, o partes de los mismos, que aporten a la función a  
que son destinados, un beneficio o efecto nuevo, y en defi-  
nitiva que constituyan una mejora sustancial sobre lo ante-  
riormente conocido.

20 Pues bien, a tenor de lo expuesto, y en base al ar-  
ticulado que recoge los conceptos expresados, debe conside-  
rarse, que la invención a que se refiere la presente memo-  
ria, constituye una novedad industrial, con características  
y ventajas que la hacen merecedora del privilegio de explo-  
25 tación exclusiva que por ella se solicita, premiando así  
los méritos de quien aporta a la industria del país una me-  
jora efectiva y precisamente comprendida entre las enuncia-  
das por la Ley como patentables. (Arts. 46 y 47 en relación  
con el 171, en su nueva redacción afectada por la Orden de  
30 18 de Noviembre de 1935).

1 La presente invención se refiere, según se expresa en el enunciado de esta memoria descriptiva, a un cubierto que ha sido sensiblemente perfeccionado en orden a mejorar las características de rigidez existentes en el mango del mismo.

5 Normalmente la fabricación de cubiertos de acero inoxidable se realiza en la gran mayoría de los casos por estampación en frío, a partir de chapa, considerándose éste el procedimiento más adecuado para obtener las piezas a unos costos competitivos.

10 Independientemente de la aleación del material empleado, se utilizan determinados gruesos de chapa para obtener cubiertos que ofrezcan una rigidez aceptable en función de un peso y un coste conveniente.

15 Así pues, al utilizar chapa como materia prima para la obtención de las piezas, el grueso obtenido en las mismas es uniforme y, por ello, la zona del ástil se sobredimensiona lateralmente al objeto de conseguir en dicha zona una mayor consistencia, efecto que no se logra puesto que como demuestra la experiencia práctica, los ástiles o mangos se doblan.

20 Con objeto de estilizar la línea del cubierto, ahorrar peso y mejorar su acabado, paralelamente a un aumento de sus cualidades resistentes se practican en los ástiles o mangos embuticiones longitudinales.

25 Ahora bien, si por un lado se logra reforzar el ástil, por otro el efecto logrado es contrario a los propósitos perseguidos puesto que al dotar a la parte por la que se empuña el cubierto, preferentemente tenedor, de mayor rigidez, se dobla el conjunto por la parte más débil,

30.10.1979

1 es decir la zona de entronque entre la parte útil, cuenco  
o púas, y el ástil o mango, inutilizando el conjunto.

5 El objeto de la presente invención se centra pre-  
cisamente sobre la determinación de un refuerzo precisa-  
mente en la zona de entronque, que es justamente donde se  
generan los mayores esfuerzos durante el uso, permitiendo  
estilizar la silueta, utilizar menores gruesos y aumentar  
la rigidez, a la vez que los costes se ven sensiblemente  
reducidos.

10 Para complementar la descripción que se está rea-  
lizando y con objeto de ayudar a una mejor comprensión de  
las características del invento, se acompaña a la presen-  
te memoria descriptiva, como parte integrante de la misma,  
de una hoja única de planos, en la que con carácter ilus-  
15 trativo y no limitativo, se ha representado lo siguiente:

20 La figura 1 muestra un detalle parcial en pers-  
pectiva de un cubierto realizado de acuerdo con el objeto  
de la presente invención, en la que aparece representada  
la zona del mismo correspondiente al entronque entre la  
parte útil y el mango.

La figura 2 muestra una sección longitudinal del  
mismo cubierto.

25 A la vista de estas figuras puede observarse como  
el mango 1 del cubierto que cuenta con una nervadura lon-  
gitudinal 2 obtenida por embutición, se prolonga en la zo-  
na 3 del entronque alcanzando la zona ensanchada 4 corres-  
pondiente al cuenco de la cuchara o las púas 5 del tenedor.

30 Este nervio 2 se remata en la mencionada zona en-  
sanchada 4 del cubierto mediante un ensanchamiento frontal  
y lateral 6 de dicho nervio que constituye un nudo de ri-

305-5-10-1979

1

gidización y que puede observarse con todo detalle en la figura 1.

5

De esta forma se consigue una notable rigidización en el entronque entre el mango y la pala, precisamente donde se generan los mayores esfuerzos durante el normal uso del cubierto, fundamentalmente del tenedor.

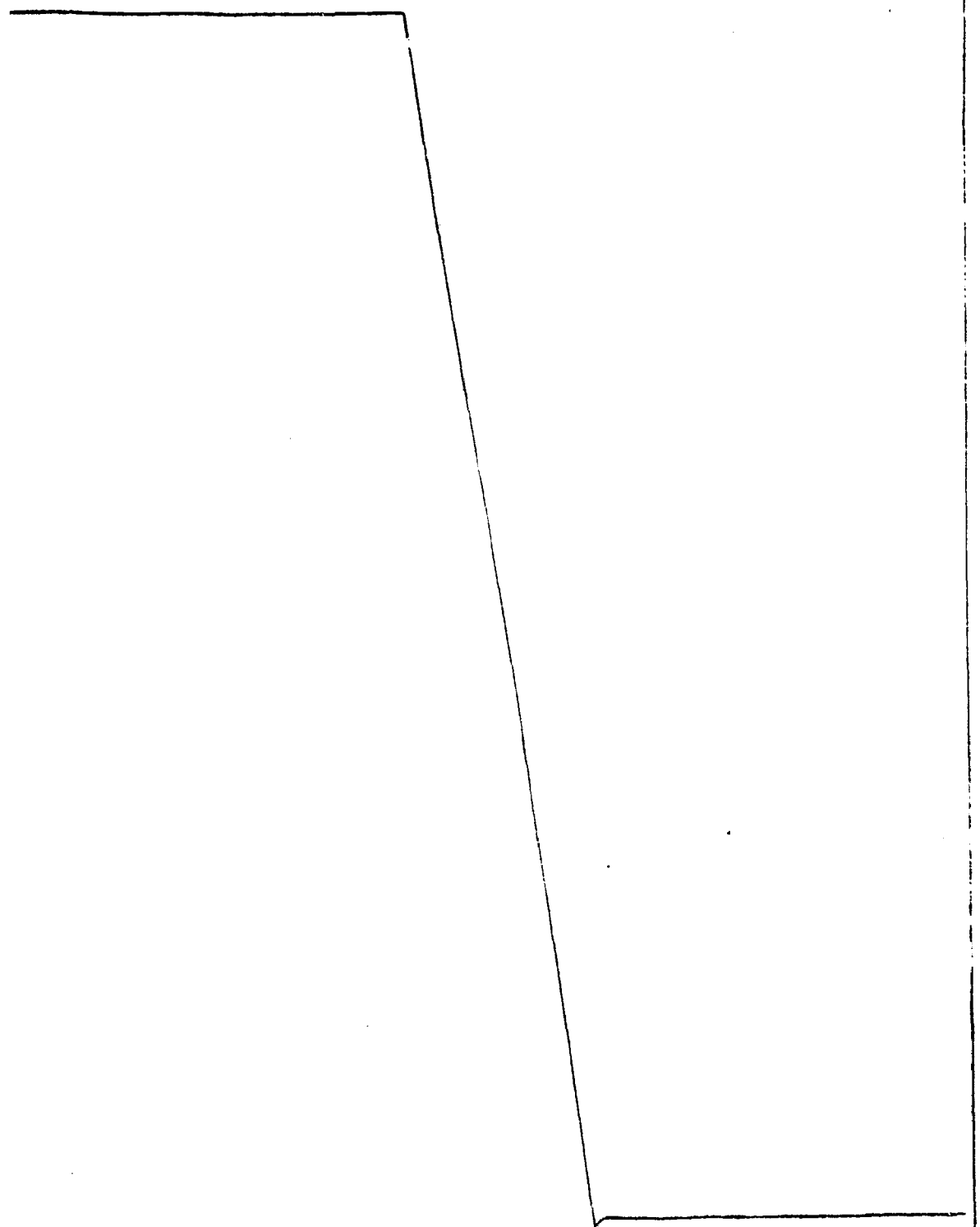
10

15

20

25

30



30.10.1979

1  
5  
10  
15  
20  
25  
30

Hecha la descripción a que se refiere la memoria que antecede, es preciso insistir en que los detalles de realización de la idea expuesta, pueden variar, es decir, que pueden sufrir pequeñas alteraciones, basadas siempre en los principios fundamentales de la idea, que son en esencia los que quedan reflejados en los párrafos de la descripción hecha. En efecto, el Artículo 48 del Estatuto vigente sobre Propiedad Industrial, establece como no patentables, en su apartado tercero, "los cambios de forma, dimensiones, proporciones y materias de un objeto ya patentado" fijando así el criterio del legislador en el sentido de que patentada una idea que pueda dar lugar a una realidad práctica e industrializable, nadie podrá apoyarse en ella para, a pretexto de haber introducido ligeras modificaciones, presentarla como nueva y propia.

Este principio, en cuanto al alcance de la protección del objeto patentado se refiere, se halla confirmado por numerosas Sentencias del Tribunal Supremo, y entre ellas, como más terminantes, en las de fechas 16 de octubre de 1954, 23 de enero de 1959, 20 de marzo de 1964 y otras.

Establecido el concepto expresado, en cuanto a la amplitud que debe darse a la protección solicitada, se redacta a continuación la Nota de Reivindicaciones, de acuerdo con lo que se establece en el último párrafo del apartado tercero del Artículo 100 de la Ley, sintetizando así las novedades que se desean reivindicar:

NOTA DE REIVINDICACIONES

En resumen, el privilegio de explotación exclusiva que se solicita, recaerá sobre las reivindicaciones siguientes:



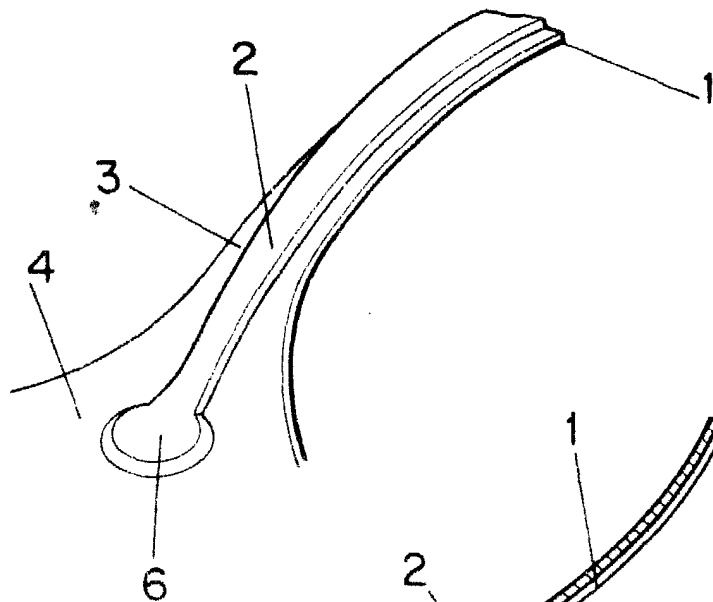


FIG -1

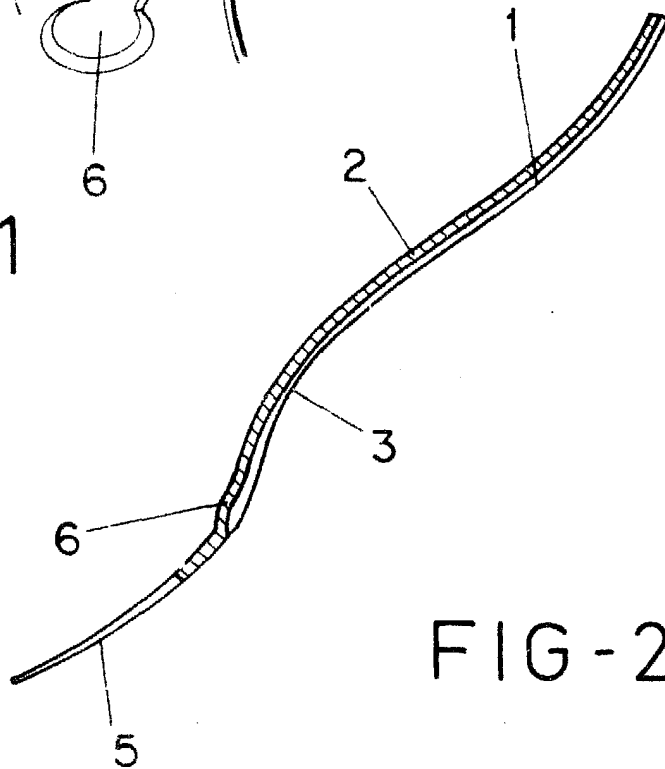


FIG-2

ESCALA VARIABLE

Madrid, de mayo de 1979

BERNARDO UNGRIA

P. P.