



ESPAÑA

243.045

MODELO DE UTILIDAD

(10) ES	(11) NUMERO 243045	(10) Y
(21)	(22) FECHA DE PRESENTACION	

Concedido el Registro de acuerdo con los datos que figuran en la presente descripción y según el contenido de la memoria adjunta.

(30) PRIORIDADES: (31) NUMERO	(32) FECHA	(33) PAIS
(47) FECHA DE PUBLICIDAD	(51) CLASIFICACION INTERNACIONAL F 24.B 7/00	
(54) TITULO DE LA INVENCIÓN "NUEVO DISPOSITIVO DE CHIMENEA, COMBINACION DE PARRILLA Y UNIDAD DISTRIBUIDORA DE CALOR"		
(71) SOLICITANTE (S) WILLIAM KEY BOND EMERSON		
DOMICILIO DEL SOLICITANTE ALGETE (Madrid)- C/ del Parque, 79 - ciudad de Santo Domingo		
(72) INVENTOR (ES)		
(73) TITULAR (ES)		
(74) REPRESENTANTE D. Juan Botella Pradillo		

Es bien conocido el hecho de que en el tipo corriente de chimenea abierta en la cual se quema leña, carbón de piedra, hulla, coque o leños sintéticos en el hogar, o en una parrilla situada dentro de la chimenea, se pierde del
5 80 al 90 por ciento del calor generado, tubo de la chimenea arriba, y solamente se irradia una parte mínima en la habitación. Si se cierra el regulador de tiro de la chimenea para reducir la pérdida de calor tubo de la chimenea arriba, el tiro es deficiente y el hogar se llenará de humo.
10 Si el regulador de tiro se cierra tan sólo parcialmente, el fuego no arderá con tanta facilidad e incluso se irradiará menos calor. Cuando el regulador de tiro está totalmente abierta, prácticamente todo el calor es descargado tubo de la chimenea arriba y el único valor de la chimenea es el calor radiante que puede desprenderse. Por lo tanto, la
15 chimenea -como cosa de belleza- es un fracaso virtual que se refiere a proporcionar calor.

Anteriormente, se han realizado intentos para aumentar la eficiencia de las chimeneas u hogares extrayendo parte del calor, de otra forma desperdiciado, y hacerlo circular por la habitación. En algunos sistemas, esto ha tomado la forma de canales múltiples de convección situados dentro de la mampostería en la que está construida la chimenea o el hogar, con circulación de aire forzado o sin ella.
20 La eficiencia de estas chimeneas es limitada porque la mampostería de ladrillo de la chimenea es aislante, y cualquier calor que sea absorbido a través de los muros reducirá el calor reirradiado al fuego, reduciendo de esta forma la eficiencia de combustión.

30 Otras evoluciones han implicado sistemas más o menos

complejos, pero uniformemente antiestéticos, de tubos de
aire para recuperar el calor de la parte superior, la par-
te inferior o los alrededores de la zona de combustión.

Seguidamente y con referencia a los planos que acom-
pañan a esta memoria nos referiremos a simple título de e-
jemplo no limitativo a una forma preferente de realización
sueceptible de todo tipo de variaciones que no supongan una
alteración esencial del dispositivo descrito.

En la Figura 1 se representa la parrilla con el deta-
llo de los elementos que la constituyen.

En la Figura 2 se representa la parrilla con los so-
portes auxiliares vistos en diferentes posiciones.

En la Figura 3 se presenta la parrilla con el panel
frontal de cristal.

La leña se coloca y se quema sobre una parrilla forma-
da por una pluralidad de tubos huecos paralelos 1. Dichos
tubos se fabrican de acero inoxidable o de cualquier otro
metal apropiadamente ignífugo. Los mencionados tubos 1
están sustentados de forma desmontable en una estructura de
acero, hierro forjado o hierro colado. Esta estructura 2
está montada sobre cuatro patas 4, dispuestas de tal mane-
ra que los tubos presentan una inclinación descendente de
adelante atrás con el fin de evitar que los leños rueden a
la habitación.

Dentro de la estructura de la parrilla, hay una bande-
ja 6 para recoger las pavesas, construida de chapa fina de
acero foraminado o de cualquier otro metal apropiado, que
está sustentada de forma desmontable sobre soportes adecua-
dos 5. Dicha bandeja 6 para la recogida de pavesas está si-
tuada inmediatamente debajo y paralela a dichos tubos hue-

cos 1, y recoge las pavesas encendidas cerca de los tubos huecos 1, al mismo tiempo que permite que la ceniza caiga a su través.

5 Dentro de los tubos huecos 1 hay aletas 9, de cobre o de cualquier otro metal fino apropiadamente conductor, en contacto continuo con el tubo hueco 1, pero dispuestas de tal manera que producen una mínima interferencia al paso del aire circulante al mismo tiempo que promueven una transferencia máxima de calor a través de los tubos y al aire.

10 La parte posterior 3 de la estructura 2 sirva de cámara impelente para recibir el aire y transferirlo a los tubos huecos 1. Esta cámara impelente 3 recibe el aire de un tubo metálico flexible 8, el cual está conectado, a su vez, a un motor-soplante 7.

15 El motor soplante 7 está alojado dentro de una caja y aislado de manera que está protegido del calor del hogar o chimenea. Normalmente, el motor funciona conectándolo a la toma principal, pero un convertidor apropiado 10 permitirá que funcione con un acumulador de corriente continua, de 12 voltios, en caso de que falle el suministro de electricidad o en situaciones aisladas sin energía eléctrica.

20 En el fin de absorber y reflejar el calor radiante, tanto en la habitación como en la propia chimenea, aumentando de esta forma la eficacia y la combustión, la estructura 2 puede sustentar una mampostería opcional, bien sea de ladrillo refractario o cualquier otro material también refractario, como 19, o fundición decorativa, como 20.

25 Soportes 15 situados en la estructura 2, sustentarán de forma desmontable, montantes 11. Estos montantes 11 sus-

5

10

15

20

25

30

tentarán, a su vez, horizontalmente, brazos 12 que son desmontables y ajustables. Estos brazos 12 sostendrán leños 14 de tal manera que proporcionen una cavidad entre los leños ardiendo con superficies ardiendo expuestas que irradiarán grandes cantidades de calor a la habitación en forma de energía radiante.

Dispone así mismo de un elemento de cierre con puertas de vidrio para evitar que el aire caliente escape de la habitación a través de la chimenea o tubo de la chimenea arriba. Cristales térmicos 15, instalados en un marco de puerta 16, permitirán que pase la energía radiante y se vean las llamas. Las puertas 16 pueden abrirse para limpiar la chimenea.

Paneles laterales 17 se ajustarán sólidamente a los lados de la chimenea, sellando o cerrando cualquier paso de aire.

Un panel 18 situado en la parte inferior controlará el paso del aire en este punto, con un regulador de tiro controlado manualmente que puede limitar la entrada de aire al punto necesario para mantener el fuego. El panel inferior 18 será desmontable con el fin de permitir la limpieza fácil de cenizas. Recíprocamente, el aire de combustión puede ser absorbido desde fuera de la habitación, no extrayendo de este modo aire caliente de la habitación, a través de un conducto de tiro apropiadamente regulado que conduce al aire exterior.

REIVINDICACIONES

1.- Nuevo dispositivo de chimenea, combinación de parrilla y unidad distribuidora de calor caracterizado porque sus elementos o partes principales son de hierro colado, acero inoxidable o cualquier otro metal apropiado que proporcione una parrilla de chimenea portátil que recibe el calor directamente por conducción así como por radiación desde los leños ardiendo y de carbones y pavesas encendidos, y transfiere con efectividad el calor a la habitación mediante convección de aire forzado.

2.- Nuevo dispositivo de chimenea, combinación de parrilla y unidad distribuidora de calor, según la reivindicación anterior caracterizado porque dispone de una parrilla de chimenea portátil en la que se obtenga una termotransferencia eficiente, utilizando tubos de salida de termotransferencia que, en sí, actúan como sustentación de la leña que se quema.

3.- Nuevo dispositivo de chimenea, combinación de parrilla y unidad distribuidora de calor, según las reivindicaciones anteriores, caracterizado porque dispone de una parrilla de chimenea portátil en la que la termotransferencia eficiente aumenta mediante el empleo de aletas de radiador de cobre (o de cualquier otro metal apropiadamente conductor), colocadas dentro de los tubos de termotransferencia de modo que la periferia de las aletas esté contigua a las paredes de los tubos de transferencia térmica.

4.- Nuevo dispositivo de chimenea, combinación de parrilla y unidad distribuidora de calor, según las reivindicaciones anteriores, caracterizado porque dispone de una parrilla de chimenea portátil que pueda equiparse con colum

nas de sustentación desmontables destinadas a recibir brazos horizontales desmontables y ajustables que reciban leños de madera de manera que se firiya un máximo de calor - directo radiante a la habitación para mayor eficiencia de calefacción.

5

5.- Nuevo dispositivo de chimenea, combinación de parrilla y unidad distribuidora de calor, según las reivindicaciones anteriores, caracterizado porque dispone de una parrilla de chimenea portátil con un refuerzo opcional del tipo que absorba y vuelva a irradiar calor a la habitación para mayor eficiencia de calefacción, y al hogar para conseguir una mejor combustión. Este refuerzo deberá ser de ladrillo refractario, de hierro colado decorativo o de cualesquiera otros materiales apropiados.

10

6.- Nuevo dispositivo de chimenea, combinación de parrilla y unidad distribuidora de calor, según las reivindicaciones anteriores, caracterizado porque dispone de una parrilla de chimenea portátil cuya construcción permita la sustitución de tubos individuales de termotransferencia, si fuera necesario.

15

20

7.- Nuevo dispositivo de chimenea, combinación de parrilla y unidad distribuidora de calor, según las reivindicaciones anteriores, caracterizado porque dispone de una parrilla de chimenea portátil cuya construcción permita que los tubos huecos de termotransferencia (en su punto de descarga) se nanan a la base de un recinto de cristal térmico de la chimenea de tal manera que dichos tubos de termotransferencia pasen a través de perforaciones practicadas en la base del recinto y descarguen aire caliente en la habitación al mismo tiempo que el recinto en sí encaje al ras en la -

25

30

abertura de la chimenea y tenga un regulador de tiro manualmente ajustable, permitiendo con ello que se escape mucho menos calor de la habitación y haciendo que cualquier calor producido por la chimenea tenga una ganancia neta.

8.- Nuevo dispositivo de chimenea, combinación de parrilla y unidad distribuidora de calor, según las reivindicaciones anteriores, caracterizado porque dispone de una parrilla de chimenea portátil que tenga una bandeja para recoger las pavesas, de chapa fina de acero foraminado, que se prolonga por debajo y en paralelo con dichos tubos de transferencia, sustentados de forma desmontable por la estructura de la parrilla.

9.- Nuevo dispositivo de chimenea, combinación de parrilla y unidad distribuidora de calor, según las reivindicaciones anteriores, caracterizado porque dispone de una parrilla de chimenea portátil que funcione mediante circulación de aire forzado, utilizando un sopiante eléctrico debidamente protegido del calor radiante del hogar que, en caso contrario, podría dañar el motor.

10.- Nuevo dispositivo de chimenea, combinación de parrilla y unidad distribuidora de calor, según las reivindicaciones anteriores, caracterizado porque dispone de una parrilla de chimenea portátil que utiliza un motor sopiante con un convertidor opcional que permite operar desde la toma de corriente o desde un acumulador.

11.- NUEVO DISPOSITIVO DE CHIMENEA, COMBINACION DE PARRILLA Y UNIDAD DISTRIBUIDORA DE CALOR.

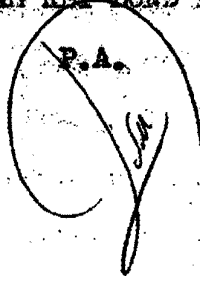
Todo conforme se describe en la memoria que antecede se ilustra como ejemplo de ejecución en los planos unidos a ella y se reivindica.

Esta Memoria consta de nueve hojas foliadas, escritas a máquina por una sola cara y planos que la acompañan.

Madrid, 3 de Mayo de 1979

WILLIAM KEY BOND EMERSON

P.A.

A handwritten signature or set of initials is enclosed within a hand-drawn circle. The signature appears to be 'W.K.B.' or similar, written in a cursive style.

5



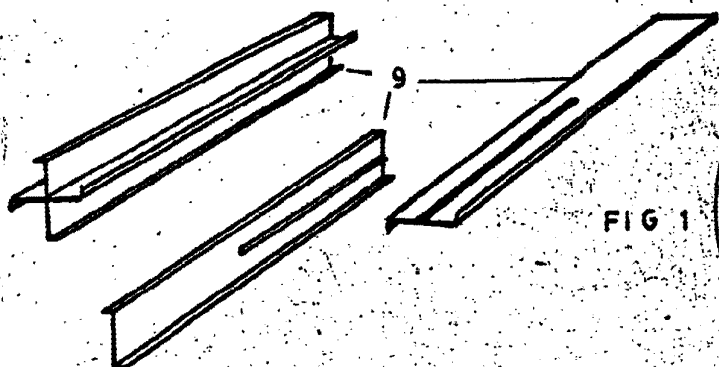
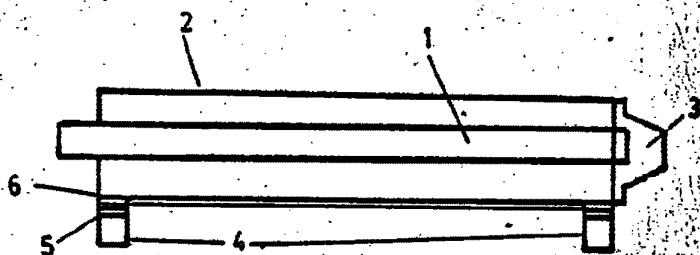
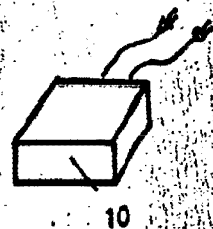
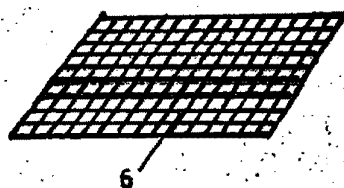
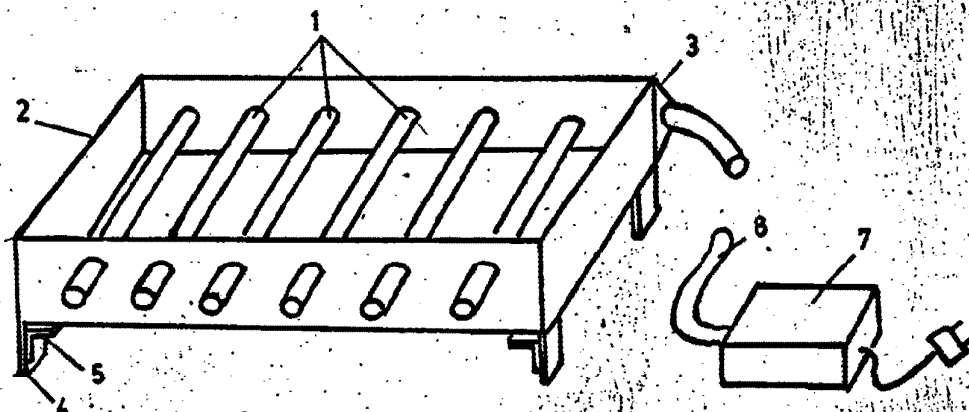
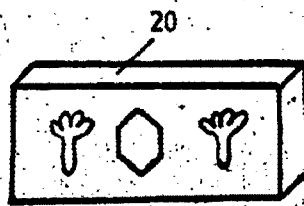
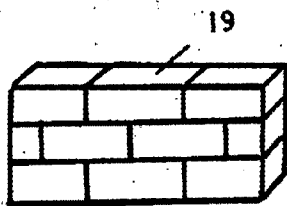


FIG 1

ESCHIVA VARIABLE
Madrid 3 MAYO 1907
P.A.

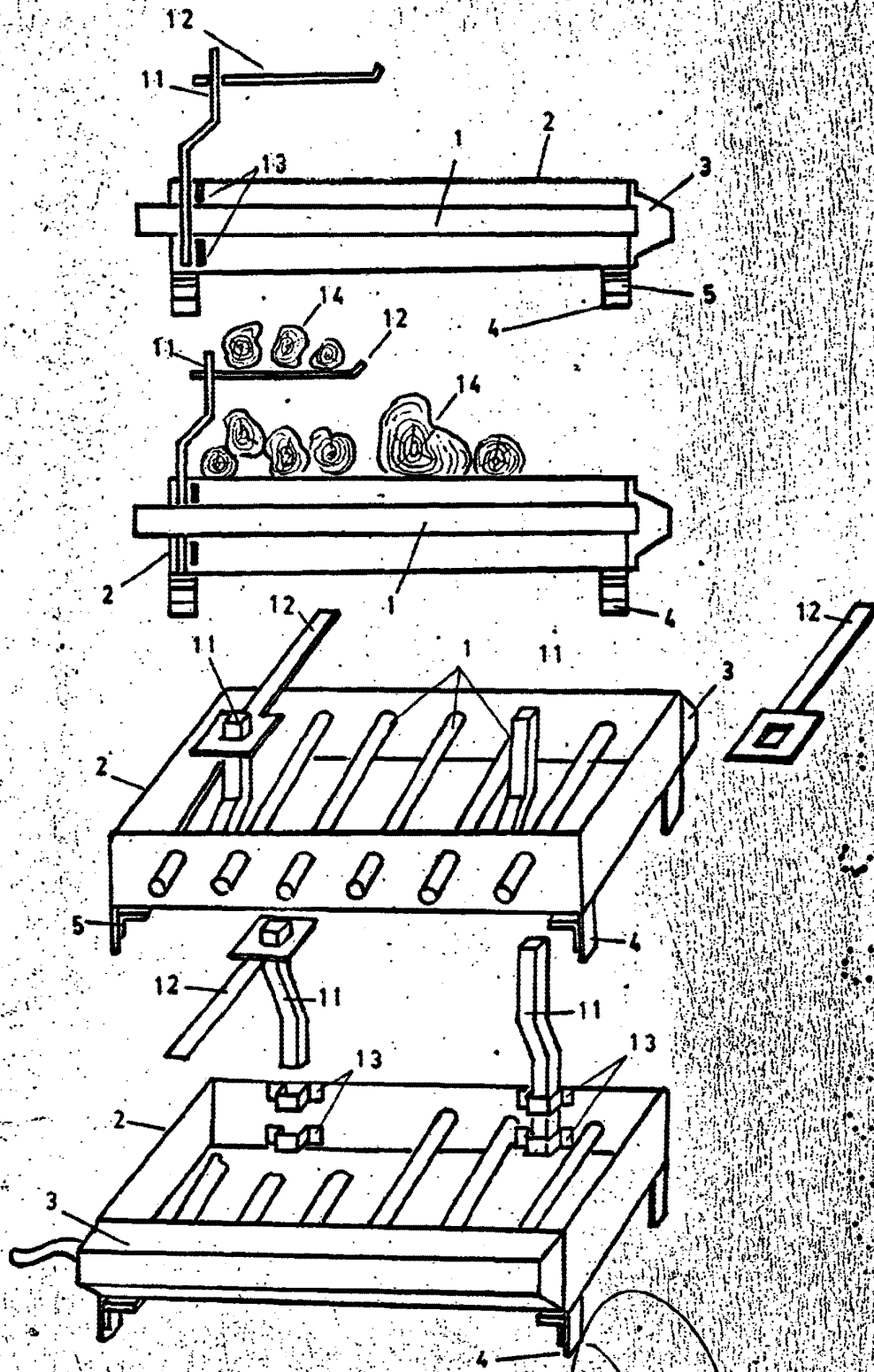


FIG 2

ESCALA VARIABLE
Madrid 3 MAYO 1979
E. A.

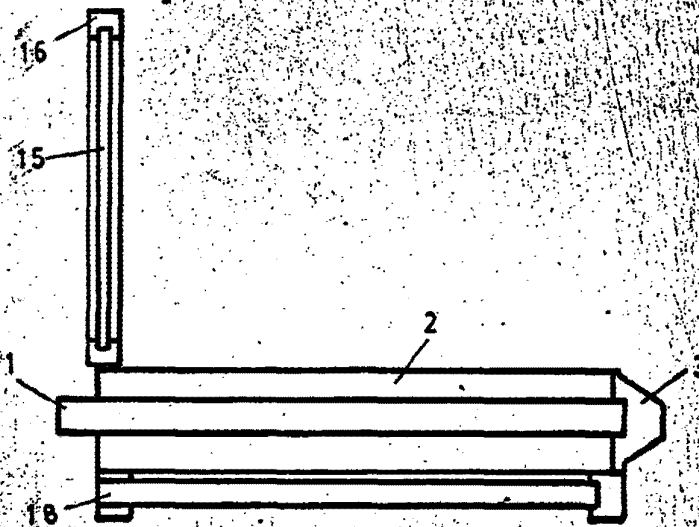
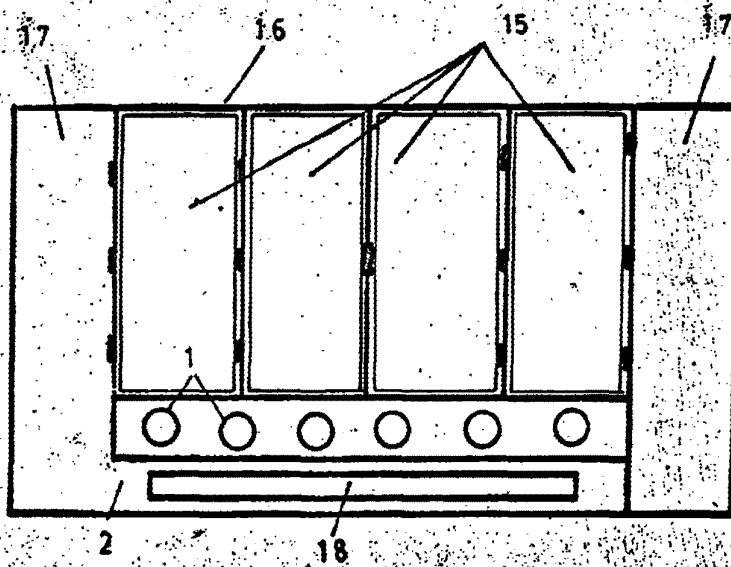


FIG. 3

ESPAÑA
Madrid
23 MAYO 1979
P. 1