



ESPAÑA

243.031

ES

11

NUMERO

243.031

Y

21

22

FECHA DE PRESENTACION

2-5-79

MODELO DE UTILIDAD

Concedida el Registro de acuerdo con los datos que figuran en la presente declaración y según el contenido de la memoria a junta

30 PRIORIDADES:	32 FECHA	33 PAIS
31 NUMERO		

37 FECHA DE PUBLICIDAD	38 CLASIFICACION INTERNACIONAL
------------------------	--------------------------------

34 TITULO DE LA INVENCIÓN
DISPOSITIVO PERFECCIONADO PARA FIJACION DE TACONES

39 SOLICITANTE (ES)
D. Fernando Orea Mateo

DOMICILIO DEL SOLICITANTE
Edf. Torres Blancas, Avda. de América, 37 MADRID - 2

42 INVENTOR (ES)

43 TITULAR (ES)

44 REPRESENTANTE
BERNARDO UNGRIA GOIBURU

MGH

1 El Estatuto vigente sobre Propiedad Industrial, de
26 de Julio de 1929, en su texto refundido publicado el 30
de Abril de 1930, establece los caracteres de patentabili-
5 dad de las invenciones de tipo industrial que tienen por
objeto obtener ventajas sobre lo ya conocido, admitiendo
por consiguiente como patentables, las nuevas máquinas, a-
paratos, instrumentos, procesos de fabricación, etc. La am-
plitud de conceptos previstos como patentables, ha llevado
10 al legislador a aclarar (Artº. 46) que la enumeración con-
tenida en dicho cuerpo legal es puramente enunciativa, y no
limitativa, haciéndola extensiva incluso a los descubrimien-
tos de tipo científico (Artº. 47).

15 El Decreto de 26 de Diciembre de 1947, recogiendo
la Orden de 18 de Noviembre de 1935, confirma el criterio
legal de que también serán patentables los instrumentos, ob-
jetos, o partes de los mismos, que aporten a la función a
que son destinados, un beneficio o efecto nuevo, y en defi-
nitiva que constituyan una mejora sustancial sobre lo ante-
riormente conocido.

20 Pues bien, a tenor de lo expuesto, y en base al ar-
ticulado que recoge los conceptos expresados, debe conside-
rarse, que la invención a que se refiere la presente memo-
ria, constituye una novedad industrial, con características
y ventajas que la hacen merecedora del privilegio de explo-
25 tación exclusiva que por ella se solicita, premiando así
los méritos de quien aporta a la industria del país una me-
jora efectiva y precisamente comprendida entre las enuncia-
das por la Ley como patentables. (Arts. 46 y 47 en relación
30 con el 171, en su nueva redacción afectada por la Orden de
18 de Noviembre de 1.935).

1
La presente invención, según se expresa en el
enunciado de esta memoria descriptiva consiste en un dispo-
sitivo para la fijación de tacones, y más concretamente para
5 la fijación de tacones altos de señora.

Actualmente son conocidos los dispositivos de fi-
jación entre un tacón y una palmilla, a base de un vástago
roscado que atraviesa axialmente el tacón y que se ajusta so-
bre una pieza asegurada en la palmilla. La citada pieza se
dispone de una manera estable sobre la palmilla y la fijación
10 es considerablemente rígida, pero debido a esta rigidez pre-
senta el inconveniente de que en la mayoría de los casos, el
borde superior del tacón y el borde inferior de la palmilla
no coinciden, con lo cual la operación posterior de forrado
de todo el conjunto queda dificultada al establecerse en es-
ta unión periférica entre tacón y palmilla un escalónamien-
15 to que indudablemente repercutirá negativamente en el per-
fecto acabado del zapato.

La presente invención, en líneas generales con-
siste en un dispositivo de fijación graduable entre palmilla
y tacón que permite en todos los casos, la total coinciden-
20 cia entre los bordes superior del tacón e inferior de la pal-
milla.

Concretamente el dispositivo comprende una pal-
milla con un cajeadó en el que se aloja una pieza laminar -
metálica de igual contorno que el cajeadó y cuya pieza lami-
nar presenta en la zona del tacón un orificio rasgado en cu-
yos laterales longitudinales se asientan los extremos diver-
gentes de una pieza en U que es susceptible de deslizarse -
por estos laterales. La pieza en U presenta en su zona cen-
25 tral un orificio en el que se roscará el vástago de fijación.
El tacón presenta además un orificio axial para el paso del

1
vástago, que dispone de un ensanchamiento superior donde queda alojada la zona inferior de la pieza en U.

5
Con esta constitución, logramos que al ir roscando el vástago, las aletas de la pieza en U puedan ir deslizando sobre los laterales del orificio rasgado, con el fin de que cuando llegamos a la máxima posición de apriete, podamos hacer coincidir los bordes superior del tacón e inferior de la palmilla, con lo cual obviamos la creación de un escalonamiento entre ellos, que dificulte la posterior operación de forrado del conjunto.

10
Para complementar la descripción que seguidamente se va a realizar y para ayudar a la mejor comprensión de las características del invento, se acompaña con la presente memoria descriptiva un juego de dibujos donde se ha representado lo siguiente:

15
La figura primera muestra una vista en alzado frontal del tacón unido a la palmilla con la interposición de la pieza laminar metálica, la pieza en U y el vástago roscado.

20
La figura 2ª corresponde a una vista en sección longitudinal de todos los elementos que componen el conjunto.

Por último la figura 3ª corresponde a una vista en planta superior de todos los elementos unidos.

25
Como puede observarse, a tenor de los planos comentados, la palmilla 1 comprende un cajeadado 2 en su cara superior y en las zonas de enfranque y tacón, El cajeadado 2 presenta longitudinalmente una ranura 3 en su fondo.

30
En el cajeadado 2 de la palmilla 1 se aloja una pieza laminar metálica 4 de igual contorno que el cajeadado 2. La pieza laminar 4 presenta en la zona del tacón y sobre su cara superior, un cajeadado 5 con un orificio rasgado 6 en su

1

zona central y en posición longitudinal.

5

Sobre los tramos 7 laterales del fondo del cajeadado 5, se posicionan sendas aletas 8 divergentes de los extremos biselados de una pieza 9 en U que atraviesa el orificio rasgado 6 y se aloja en un ensanchamiento 10 superior del taladro axial 11 del tacón 12.

10

El vástago roscado 13 que atraviesa el taladro axial 11, se rosca sobre un orificio dispuesto en el tramo central 14 de la pieza 9.

A base de esta estructura, las operaciones para la fijación del tacón y la palmilla serán como a continuación se indica:

15

Una vez dispuesta la pieza laminar 4 sobre el cajeadado 2 de la palmilla 1, se dispone la pieza 9 en el cajeadado 10 del tacón 12, a través del orificio rasgado 6 de la pieza laminar 4. Posteriormente el vástago 13 se introduce por la zona inferior del tacón 12 y se empieza a roscar sobre el orificio de la zona central 14 de la pieza en U 9.

20

Cuando estamos en esta posición se disponerán enrasados los bordes superior e inferior del tacón y la palmilla, para seguir roscando el vástago 13 de tal manera que las aletas 8 de la pieza 9 vayan deslizándose por los tramos 7 hasta llegar el momento de máximo apriete.

25

Debido a esta fijación regulable, podrán ser aprovechados muchos tacones y palmillas que en principio no podrían coincidir en sus bordes enfrentados, lo que supondrá un gran ahorro de material.

30

1 Hecha la descripción a que se refiere la memoria
que antecede, es preciso insistir en que los detalles de
realización de la idea expuesta, pueden variar, es decir,
que pueden sufrir pequeñas alteraciones, basadas siempre
5 en los principios fundamentales de la idea, que son en esen-
cia los que quedan reflejados en los párrafos de la descrip-
ción hecha. En efecto, el Artículo 48 del Estatuto vigente
sobre Propiedad Industrial, establece como no patentables,
en su apartado tercero, "los cambios de forma, dimensiones,
10 proporciones y materias de un objeto ya patentado", fijando
así el criterio del legislador en el sentido de que paten-
tada una idea que pueda dar lugar a una realidad práctica
e industrializable, nadie podrá apoyarse en ella para, a
pretexto de haber introducido ligeras modificaciones, pre-
15 sentarla como nueva y propia.

Este principio, en cuanto al alcance de la protec-
ción del objeto patentado se refiere, se halla confirmado
por numerosas Sentencias del Tribunal Supremo, y entre -
20 ellas, como más terminantes, en las de fechas 16 de octubre
de 1954, 23 de enero de 1959, 20 de marzo de 1964 y otras.

Establecido el concepto expresado, en cuanto a la
amplitud que debe darse a la protección solicitada, se re-
25 dacta a continuación la Nota de Reivindicaciones, de acuer-
do con lo que se establece en el último párrafo del apar-
tado tercero del Artículo 100 de la Ley, sintetizando así
las novedades que se desean reivindicar:

NOTA DE REIVINDICACIONES

30 En resumen, el privilegio de explotación exclusi-
va que se solicita, recaerá sobre las reivindicaciones si-
guientes:

1 1a.- DISPOSITIVO PERFECCIONADO PARA FIJACION DE
TACONES, que siendo del tipo de los que realizan la fija-
ción entre un tacón y una palmilla, mediante un vastago
5 roscado que atraviere axialmente el tacón y se ajuste sobre
una pieza asegurada en la palmilla, esencialmente caracte-
rizado por comprender una palmilla con un cajeadado en su ca-
ra superior en las zonas de enfranque y tacón, cuyo cajeadado
10 presenta longitudinalmente una ranura en su fondo y alojandose
en el citado cajeadado una pieza laminar metálica de -
igual contorno que el cajeadado, cuya pieza laminar metálica
presenta en su zona del tacón y sobre su cara superior un
cajeadado con su zona central longitudinal rasgada, posicio-
nandose sobre los tramos laterales del fondo, sendas aletas
15 divergentes de los extremos biselados de una pieza en "U"
que atraviesa el orificio rasgado y se aloja en un ensan-
chamiento superior del taladro axial del tacón, todo ello
de tal manera que al roscarse el vástago sobre un orificio
del tramo central de la pieza en "U", se realizara la fija-
ción entre palmilla y tacón al ser susceptible de posicionar-
20 se la pieza en "U" en el lugar óptimo al deslizarse sus ale-
tas por los tramos laterales del fondo del cajeadado de la -
pieza laminar metálica.

25 2a.- Se reivindica por último como objeto sobre
el que ha de recaer el Modelo de Utilidad que se solicita:
DISPOSITIVO PERFECCIONADO PARA FIJACION DE TACONES.

1

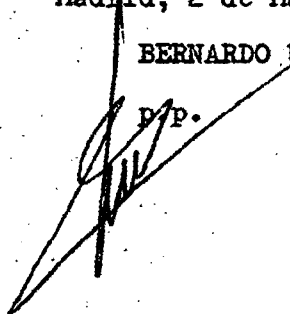
Todo conforme queda descrito y reivindicado en la presente memoria descriptiva que consta de ocho páginas mecanografiadas y dibujos adjuntos.

5

Madrid, 2 de Mayo de 1.979

BERNARDO UNGRIA

D.P.



10



15

20

25

30

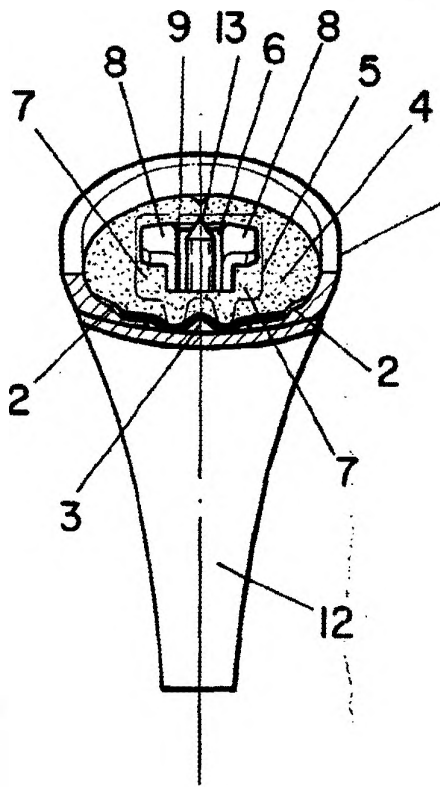


FIG-1

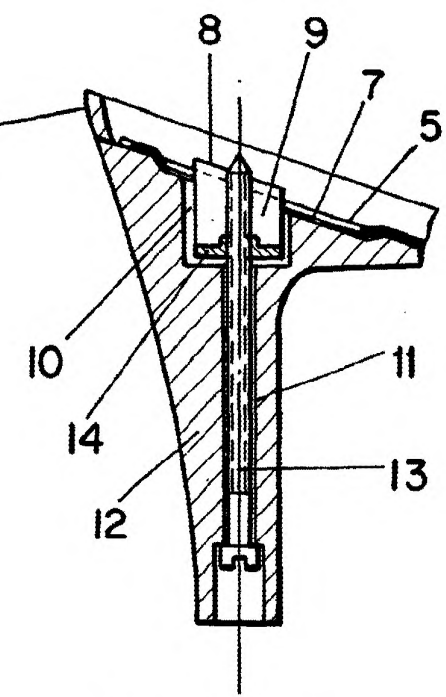


FIG-2

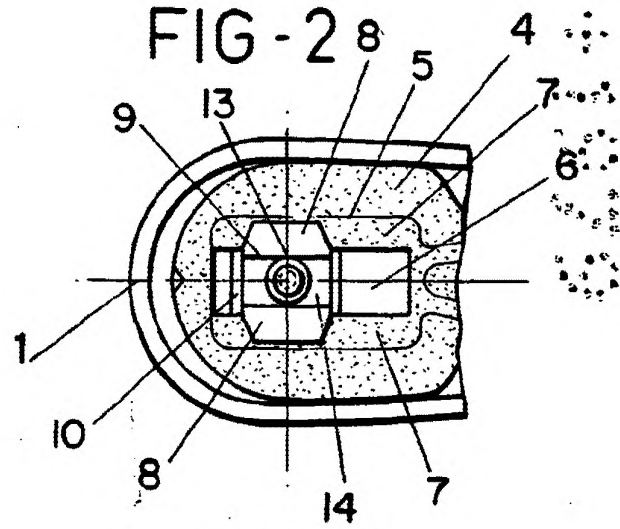


FIG-3

ESCALA VARIABLE
Madrid, 3 de Mayo de 1979
BERNARDO UNGRIA
P.