

MINISTERIO DE INDUSTRIA Y ENERGIA

Registro de la Propiedad Industrial



ESPAÑA

19 ES 11 Y
NUMERO 3020
FECHA DE PRESENTACION 2.5.1979

16 AGO. 1982

Concedido el Registro de acuerdo con los datos que figuran en la presente descripción y según el contenido de la Memoria adjunta.

MODELO DE UTILIDAD

30 PRIORIDADES: 31 NUMERO 4.726/78	32 FECHA 2.5.1978	33 PAIS SUIZA.
--	----------------------	-------------------

37 FECHA DE PUBLICIDAD	38 CLASIFICACION INTERNACIONAL E05B 37/60; E05B 65/32
------------------------	--

34 TITULO DE LA INVENCIÓN
"CERRADURA DE COMBINACION PARA CERRAR CAJAS Y ARTICULOS ANALOGOS".

35 SOLICITANTE (S)
JANLEEL CORPORATION.

INDICIO DEL SOLICITANTE
Via España 200 - PANAMA 5 (República de Panamá)

36 INVENTOR (ES)
Philippe WAHL.

39 TITULAR (ES)

74 REPRESENTANTE
E. GONZALEZ VACAS.-

EXTRACTO DEL INVENTO

La cerradura con combinaciones, según la invención, y principalmente destinada al cierre de cajas ó similares, comprende un elemento de bloqueo -16- susceptible de girar alrededor de un eje -17- entre una primera posición por la cual las cifras que forman el número elegido en una ventanilla -15- son descubiertas, y un muelle de llamada, no representado, lleva automáticamente al elemento ocultador -16- a su primera posición cuando, después de haber sido separado, es abandonado asimismo.

La llave para cerraduras con combinación utilizadas en cajas, cajetines y otros enseres análogos es generalmente en número de tres o de cuatro cifras que debe formarse normalmente en una ventanilla, posicionando correctamente los elementos móviles, por ejemplo ruedecillas. Este número, conocido en principio solamente por el propietario del casillero, es visible durante la apertura y durante el cierre con llave de la cerradura, quedando generalmente visible entre estas dos operaciones, frecuentemente durante un tiempo relativamente largo, por ejemplo durante la duración de una conferencia, sea porque el propietario del casillero no piensa en olvidar la combinación después de la apertura, sea por no confundirla, manifestar ostensiblemente cierta desconfianza frente a sus interlocutores, o simplemente para evitar tener que rehacer la combinación durante el cierre de la cerradura.

En estas circunstancias, las cerraduras con combinaciones pierden prácticamente la razón de ser,

puesto de ser así la posibilidad, a personas indiscretas, de abrir sin fractura y en el momento propicio el casillero y de tener conocimiento de los documentos a menudo confidenciales que contiene.

5.- La presente invención tiene por objeto una cerradura con combinaciones para casilleros y artículos análogos que permiten eliminar este inconveniente. A este efecto, esta cerradura se caracteriza por el hecho de que comporta un escondrijo susceptible de desplazarse entre dos posiciones, una primera en la cual, las cifras formando el número anunciado están ocultas y una segunda posición en la cual las cifras están descubiertas.

10.-

15.-

En su forma de ejecución preferida, la cerradura comportará un muelle de retorno, llevando automáticamente el ocultador a su primera posición.

El dibujo anexo representa, la forma de ejecución del objeto de la invención.

20.-

Las figuras 1ª y 2ª son dos vistas de frente de la forma de ejecución, mostrando respectivamente el ocultador en sus dos posiciones.

25.-

La cerradura con combinaciones representada en las figuras 1ª y 2ª, permite cerrar con llave un cierre de caja y en ellas se vé el broche - parte giratoria -10- llevando interiormente un cerradero -11- y la plaqueta fija -12-, presentando una abertura -13- en la cual se aloja el cerradero -11- para recibir el pestillo, que no ha sido representado.

30.-

Los radios de apertura y cierre de esta cerradura comprenden tres ruedecillas -14-, en el contorno -



de las cuales se encuentran marcadas las cifras 0 a 9.

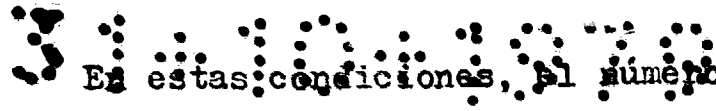
Cada ruedecilla puede desplazarse angularmente y manual-
mente a través de una ventanilla -15- recortada en la -
placa -12-.

5.- Las cifras situadas en la ventanilla -15- for-
man un número determinado por las posiciones angulares
de las ruedecillas -14-. Para todos los números suscep-
tibles de componerse, con la excepción de uno sólo, el
10.- pestillo de la cerradura está en posición de trabajo, -
es decir, que el cierre de la caja está cerrado con lla-
ve si el cerradero -11- está asimismo alojado en la aber-
tura -13-.

15.- En cambio, cuando el número formado en la ven-
tanilla corresponde a número conocido en principio y --
únicamente por el propietario de la caja, número llama-
do cifra-llave o número-código, el pestillo es liberado
y la cerradura abierta.

20.- La cerradura comprende aún un ocultador -16-
montado sobre la placa -12- de manera que pueda girar -
por su plano alrededor de un eje -17- entre una primera
posición (figura 1ª), en la cual las ruedecillas -14-
son inaccesibles y las cifras situadas en la ventanilla
-15- quedan ocultas y una segunda posición (figura 2ª)
en la cual estas cifras están descubiertas y las ruede-
25.- cillas -14- quedan accesibles para hacerlas girar y así
componer el número nombre-llave o efectuar una maniobra
de escamoteo.

30.- Un muelle de retorno, no representado, lleva
automáticamente al ocultador -16- a su primera posición,
cuando éste se le deja en libertad.



En estas condiciones, el número-llave es visible únicamente durante el intervalo de tiempo, muy corto, transcurrido entre el instante en que este número se combina y aquél en que el ocultador después de mantenerse en su segunda posición para efectuar esta operación, queda libre y adopta nuevamente su primera posición, o inversamente, en el momento del cierre.

5.-

Existe un pequeño riesgo de que este número sea visto y retenido por una tercera persona.

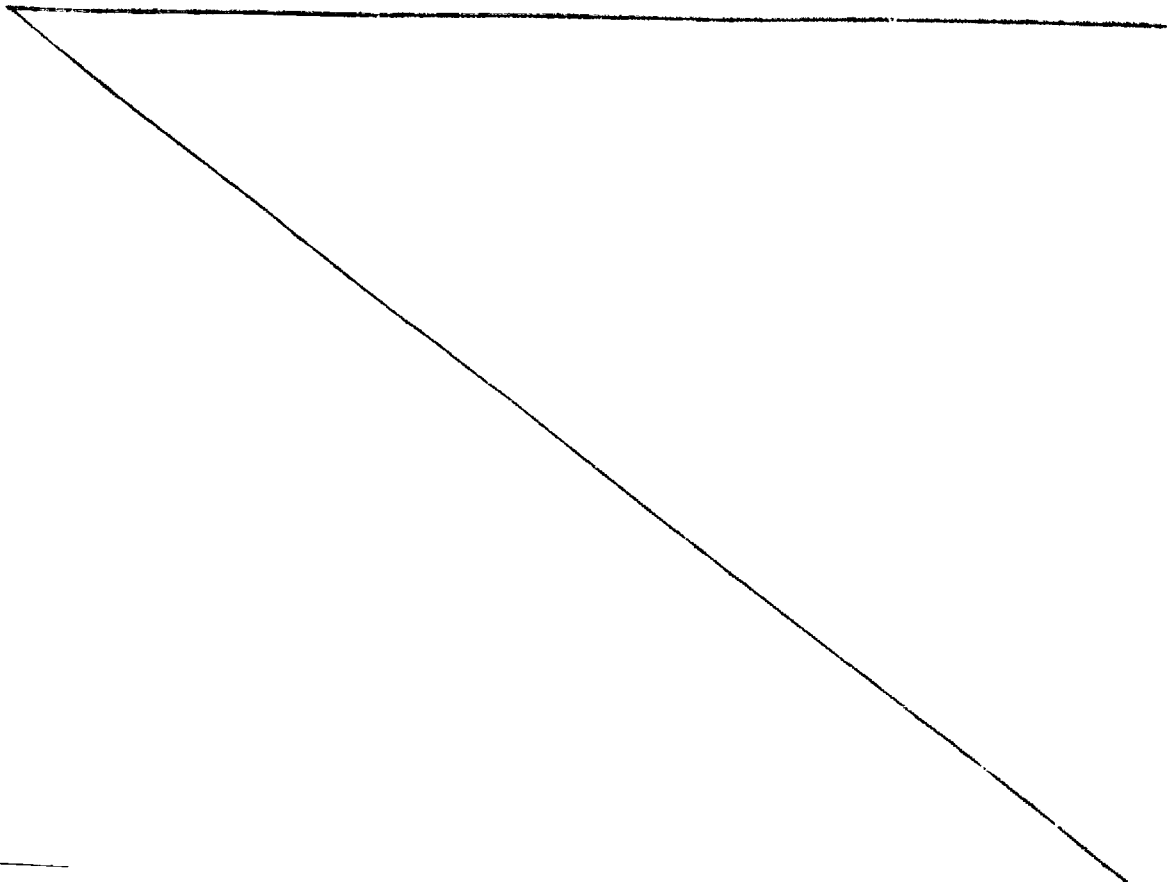
10.-

La presente solicitud que corresponde a la depositada en Suiza, bajo el número 4.728/78 de fecha 2 de Mayo de 1.978, se acoge a los beneficios del Artículo 51 del vigente Estatuto sobre Propiedad Industrial.

N O T A

15.-

Se declara como de propiedad y novedad para todo el territorio español, el contenido de las siguientes:



REIVINDICACIONES

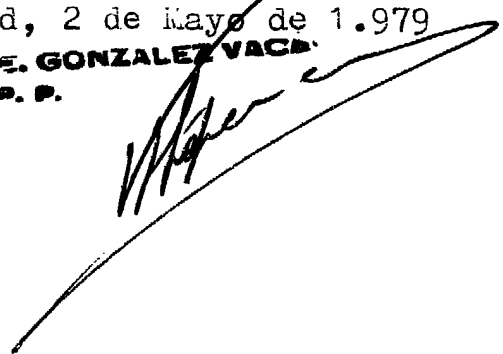
5.- 1ª.- Cerradura de combinación para cerrar ca
 jas y artículos análogos, caracterizada por el hecho -
 de que comporta un elemento de ocultación susceptible
 de desplazarse entre dos posiciones, una primera posi
 ción por la cual las cifras que forman el número prefijado
 quedan tapadas u ocultadas, y una segunda posición
 en la cual estas cifras quedan descubiertas.

10.- 2ª.- Cerradura de combinación para cerrar ca
 jas y artículos análogos, según reivindicación 1ª, ca-
 racterizada por el hecho de que comprende un muelle de
 llamada que lleva automáticamente el dispositivo de --
 ocultación a su primera posición.

15.- 3ª.- Cerradura de combinación para cerrar ca
 jas y artículos análogos, según reivindicación 1ª, ca-
 racterizada por el hecho de que dicho elemento oculta-
 dor bloquea, en su primera posición, la parte móvil del
 cierre.

20.- 4ª.- CERRADURA DE COMBINACION PARA CERRAR CA
 JAS Y ARTICULOS ANALOGOS.

Todo ello conforme se describe y reivindica
 en la presente memoria que consta de SEIS hojas, escri-
 tas a máquina por una sola de sus caras y dibujos que
 la ilustran.

Madrid, 2 de Mayo de 1.979
 E. GONZALEZ VACA
 P. P.


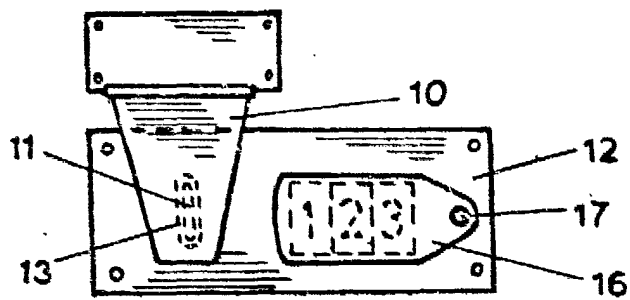


Fig. 1

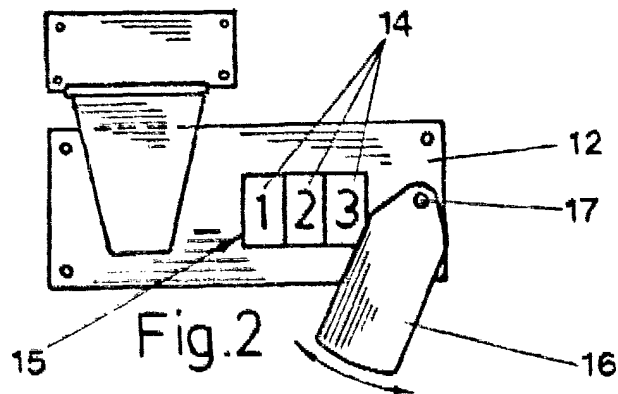


Fig. 2

Madrid, 2 de Mayo de 1.979

E. GONZALEZ VACA
P. P.

Escala Variable.