

MINISTERIO DE INDUSTRIA Y ENERGIA

Registro de la Propiedad Industrial



ESPAÑA

10 ES	11	NUMERO	10 Y
	21	243018	
	22	FECHA DE PRESENTACION	
		17/05/1985	

**MODELO DE UTILIDAD**

Concedido el Registro de acuerdo con las reglas que figuran en la presente disposición y según el contenido de la memoria adjunta.

30 PRIORIDADES:	32 FECHA	33 PAIS
31 NUMERO		

47 FECHA DE PUBLICIDAD	51 CLASIFICACION INTERNACIONAL
	B 15 D 85 / 5 0

64 TITULO DE LA INVENCIÓN

**"Graps para el embalaje de flores"**

71 SOLICITANTE (S)

**IDEAL FIOR, S.A.**

DOMICILIO DEL SOLICITANTE

**Pº Valldeaura nºs. 207-215, BARCELONA**

72 INVENTOR (ES)

73 TITULAR (ES)

74 REPRESENTANTE

**M. Cuvello Sañol**

R-893-161

MODELO DE UTILIDAD

por VEINTE años

solicitado en España a favor de IDEAL FIOR, S.A., entidad española, domiciliada en Pº de Valldaura núm. 207-215, BARCELONA, por "Grapa para el embalaje de flores". - - - - -

MEMORIA DESCRIPTIVA

La presente invención se refiere a una grapa para el embalaje de flores, del tipo destinado a sujetar paños de flores naturales o artificiales en bandejas de cartón, con el objeto de facilitar su transporte con las necesarias condiciones de protección y sin causarles lesiones o magulladuras, además de proporcionar un embalaje ordenado que consista en una mayor capacidad a igualdad de volumen. - - - - -

En este tipo de embalajes, aparece la dificultad de realizar el desembalaje, dado que las dos partes que componen la grapa ofrecen resistencia para su separación, o sea para vencer los elementos de mutuo acoplamiento practicable. - - -

La grapa objeto de la invención elimina la referida dificultad, dado que siendo del tipo de las que están constituidas por una base y una tapa para abarcar y retener a pre-

5. eión, entre ellas y sobre una bandeja de cartón, un conjunto de flores por sus tallos, teniendo alineadamente dicha base unos vástagos con relieves anulares aguzados, que se corresponden con unos orificios de la tapa de diámetro inferior al superior de dichos relieves, penetrando a presión los vástagos en los orificios para acoplar entre sí la base y tapa citadas, se caracteriza porque está compuesta esta tapa por una cubierta plana dotada de los expresados orificios, siendo de espesor relativamente reducido, de unas paredes laterales de borde inferior ondulado y de una lengüeta de asido que prolonga longitudinalmente la mencionada cubierta, estando destinada esta lengüeta al desacoplamiento de la tapa con respecto a la cubierta, mediante tracción, para la extracción de las flores.-

15. Otros objetos y características de la invención se irán dando a conocer en detalle a lo largo de la descripción que sigue, haciendo referencia a los dibujos ilustrativos que la acompañan. En los dibujos: - - - - -

Figura 1, representa, vista en alzado lateral, una grapa para flores según la invención. - - - - -

20. Figura 2, es una vista en perspectiva de la cubierta de la referida grapa. - - - - -

25. La presente grapa se compone de una base 1 y de una tapa 2, obtenidas por moldeo en resinas sintéticas. La base 1 consiste substancialmente en una pieza rectangular plana 3 de la que se derivan por su cara superior, por el eje longitudi-

nal de la misma, unos vástagos 4 dotados de relieves anulares aguzados 5, a modo de puntas de flecha sucesivas. - - -

5. La tapa 2 consiste en una cubierta rectangular plana 6, que se prolonga en una lengüeta de asido 7, y de unas paredes laterales inferiores 8 de borde inferior ondulado 9. La cubierta 6 presenta espesor relativamente reducido y posee unos orificios 10 alineados sobre su eje longitudinal, que se corresponden posicionalmente con las citadas vástagos 5, y tienen un diámetro levemente inferior al diámetro mayor de los 10. relieves anulares 5. La lengüeta 7 tiene un orificio 11 que facilita el asido. - - - - -

15. El acoplamiento de la tapa 2 en la base 1, se realiza tras haber situado esta base a través de una bandeja de cartón y en ella un nudo de tallos 12 de flores, siendo seguidamente aplicada la tapa 2 ejerciendo la necesaria presión para que por sus orificios 10 penetren los relieves 5 de los vástagos 4, hasta que el borde 9 de las paredes 8 de la tapa 2 apriete los citados tallos 12 para su adecuada sujeción sin 20. desjaras. - - - - -

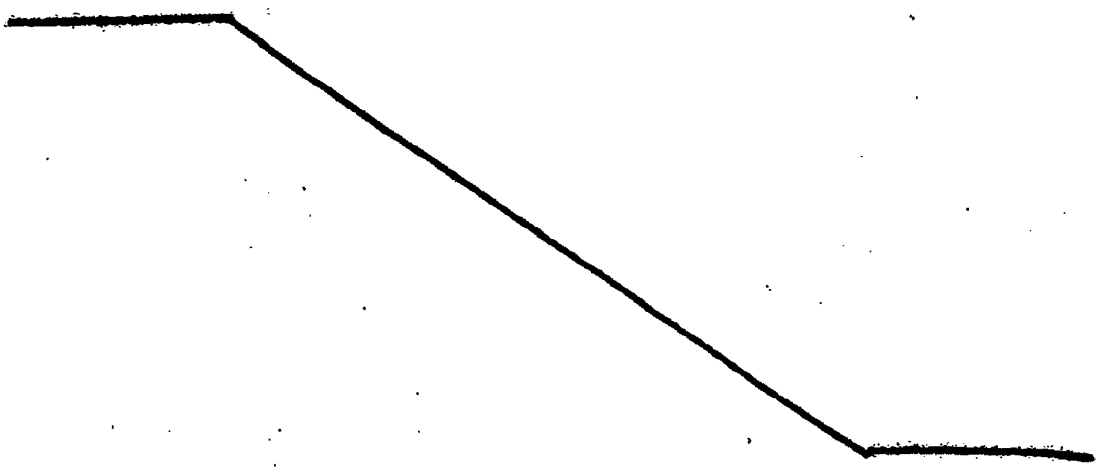
25. En las anteriores condiciones, las citadas flores quedan agrupadas y protegidas para su transporte hasta el lugar de destino, donde, para poder ser extraídas de la grapa en cuestión, se ejerce la necesaria tracción en la lengüeta 7 en el sentido de separar la tapa 2 con respecto a la base 1, lo cual se logra tras ser vencida la oposición de los re-

lieves 5 de los vástagos 4, siendo ello factible por el reducido espesor conferido al efecto a la cubierta 6 de la propia tapa 2, que permite la deformación de los crificios 10. - - -

5. Potestativamente, en la cubierta 6 se pueden determinar unas líneas de debilitación 1), con el fin de propiciar el desgarro de la tapa 2 al ser realizada la tracción de la correspondiente lengüeta 7, que, en tal caso, presentará la anchura correspondiente a la definida entre un borde de la tapa 2 y la línea de debilitación 1). - - - - -

10. Describas convenientemente las características de la invención, se hace constar que en la misma podrán introducirse cuantas variantes de detalle pueda aconsejar la experiencia, siempre que con ello no se modifique la esencialidad de la misma. - - - - -

15. A los efectos consiguientes, se declaran de novedad, utilidad y propiedad para España, sus territorios y plazas de soberanía, las reivindicaciones que siguen. - - -



REIVINDICACIONES

5. 1.- Grapa para el embalaje de flores, del tipo de las constituidas por una base y una tapa para abarcar y retener, entre ellas y sobre una bandeja de cartón, un conjunto de flores por sus tallos, teniendo dicha base unos véstagos con relieves anulares aguzados, que se corresponden con unos orificios de la tapa, de diámetro inferior al superior de dichos relieves, penetrando a presión los véstagos en los orificios para acoplar entre sí la base y la tapa citadas, caracterizada porque la tapa está constituida por una cubierta plana de espesor relativamente reducido, dotada de los mencionados orificios, de unas paredes laterales de borde inferior ondulado para presionar los tallos y de una lengüeta de acido que prolonga longitudinalmente la propia cubierta, estando destinada esta lengüeta al desacoplamiento, mediante tracción, 10. de la tapa con respecto a la base, para la extracción de las flores. - - - - -

2.- "GRAPA PARA EL EMBALAJE DE FLORES". - - - - -

20. Todo ello conforme se describe y reivindica en la presente memoria que consta de seis hojas, foliadas y mecanografiadas.

grafadas por una sola de sus caras, y de dos figuras que le  
ilustren.

MADRID - 2 MAR 1979

P. A. M. CURELL SUÑOL



FIG 2

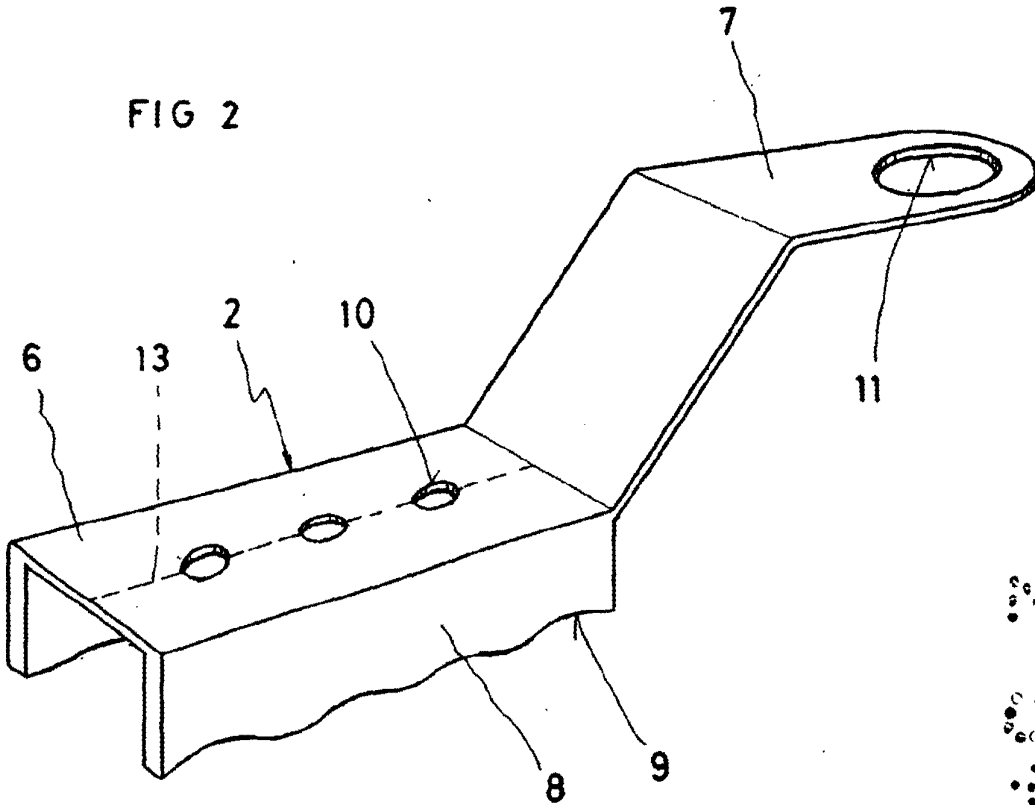
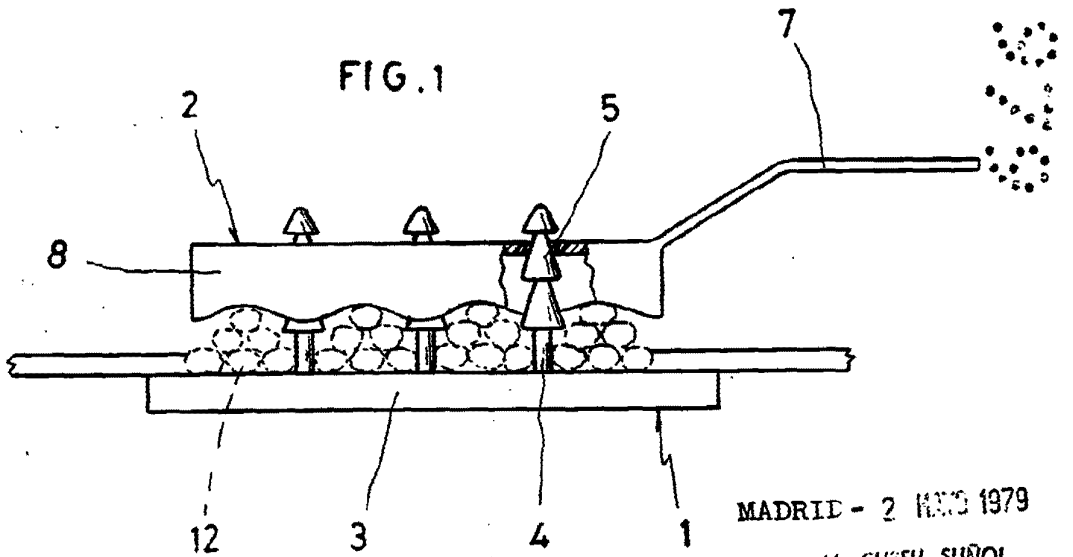


FIG.1



MADRID - 2 MAR 1979

P. A. M. CURELL SUÑOL