

AÑO 1,958

Expediente núm. _____



243000

REGISTRO DE LA PROPIEDAD INDUSTRIAL

243000

PATENTE DE invención

MEMORIA DESCRIPTIVA

que se acompaña a la solicitud de

una **PATENTE DE invención** por 20 años, en España

a favor de

Don José Bassachs Barris

, de nacionalidad

española

domiciliado en San Esteban de Bas

calle de -Gerona-

San Ignacio-

núm. 50

por:

"Perfeccionamiento introducido en los molinos de pienso"

Nº 8644

Agente Sr. Bordabere

243000



243000

PATENTE DE INVENCION

por veinte años

a favor de

Don José BASSACHS BARRIS

de nacionalidad española

residente en San Esteban de Bas -Gerona- C/ San Ignacio 20.

P O R

"PERFECCIONAMIENTO INTRODUCIDO EN LOS MOLINOS DE PIENSO"

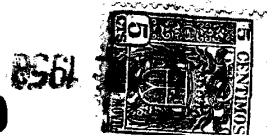
MEMORIA DESCRIPTIVA

Consiste el objeto de la presente patente de invención en unos perfeccionamiento introducidos en los molinos de pienso.

Hasta la fecha no se conoce en el mercado un mejoramiento como el que se introduce en los citados molinos de pienso.

5 Efectuadas las debidas pruebas el resultado ha sido a todas luces muy interesante a la vez que práctico.

Para la mejor comprensión del objeto de ésta patente se



acompaña a ésta memoria descriptiva un plano explicativo a
título de ejemplo de las particularidades esenciales de ésta
10 patente.

En la hoja 1a de planos adjuntos -dos- y compuesta por la
Fig. -1- se aprecia en;

- 1- la piedra-muela inferior.
- 2- eje de ajuste de la anterior piedra-muela.
- 15 -3- muñón ajustado a dicho eje -2-.
- 4- es la tuerca roscada a una espiga.
- 5- es la espiga del muñón del eje.
- 6- es un cojinete radial.
- 7- es otro cojinete radial.
- 20 -8- es un asiento de tope.

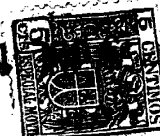
En los actuales y conocidos molinos de pienso, la piedra-
muela inferior, debido a su deficiente sistema de montaje,
tienen un movimiento vibratorio o de oscilación en sentido
transversal, lo cual es causa de que su movimiento de rotación
25 no sea perfecto, siendo esto a su vez el motivo causante de
una imperfecta molienda.

Por ello, la presente patente perfecciona dicho inconve-
niente porque, la piedra-muela inferior antes indicada, per-
manece por su sistema de ajuste en el eje -2-, completamen-
30 te inmóvil en el sentido lateral, carente de oscilaciones y
por tanto con un sentido de rotación perfecto.

Dicho eje -2- lleva ajustada en su muón -3- la piedra-
muela inferior -1-, la cual queda aprisionada y fija por me-
dio de la tuerca -4- roscada a la espiga -5- del muñón del
35 eje.

Todo ello unido a los dos puntos de apoyo que ofrecen los
cojinetes radiales -6-, -7- y el asiento de tope por medio

243000



del cojinete axial -8-, hacen que el eje y por tanto la muela verifique la rotación de una manera justa y perfecta.

40 En la Figura -2- de la hoja 2a se ha diseñado el sistema de ajuste de la piedra-muela inferior -1-a su correspondiente eje -2-, y cuya explicación se ha efectuado en el diseño de la Fig -1-. Apreciándose las demás particularidades.

45 Se consigue con estos perfeccionamientos que, la piedra móvil, o situada en el plano inferior, es fija totalmente, sin movimiento oscilatorio permaneciendo fija con respecto al eje; puede moverse de arriba a abajo para nivelar o conseguir diferentes medidas o tamaños de pienso, pero, conservan
50 do siempre una permanencia fija al eje.

VENTAJAS DE ESTOS PERFECCIONAMIENTOS.

El sistema propuesto de fijación absoluta de la piedra al eje, persigue conseguir que la distancia de una piedra a otra, es decir, la cavidad formada entre ambas piedras,
55 donde vá a parar el grano o pienso para ser molido, sea siempre permanente e igual en toda su circunferencia y durante todo el proceso o ciclo de molturación. Esto no se consigue con los medios conocidos hasta ahora, pues, la oscilación de una o ambas piedras, produce una separación,
60 respecto a la otra, no uniforme, provocando incluso a veces el roce de las piedras, y obteniéndose siempre un pienso con diferente granulación y totalmente desigualado.

Descrito suficientemente el objeto de la presente patente de invención, solamente cabe hacerse constar que, podrá
65 ser objeto de mejoras, siempre y cuando no se altere la esencialidad de la misma, no invalidándola el cambio de forma ni los materiales a emplear en su fabricación.

243000



REIVINDICACIONES

Reivindica el recurrente la propiedad y el derecho exclusivo
70 de fabricación en España y sus Dominios del objeto de la presente patente de invención, caracterizada en las siguientes reivindicaciones;

1a. Perfeccionamiento introducido en los molinos de pienso, caracterizado esencialmente porque la piedra-muela inferior
75 del molino permanece ajustada al eje de acción completamente inmóvil en el sentido lateral, sin oscilaciones, y por tanto con un sentido de rotación, por medio de un muñón que lleva el eje y sujeta por medio de una tuerca roscada a una espiga que lleva dicho muñón, permitiendo así solamente efectuar
80 tuarse de arriba a abajo un solo movimiento.

2a Por "PERFECCIONAMIENTO INTRODUCIDO EN LOS MOLINOS DE PIENSO".

Sean cuales fueren las circunstancias que concurren en la esencialidad de ésta patente de invención.

85 Consta ésta memoria descriptiva de cuatro hojas mecanografiadas por una sola cara, numeradas, foliadas y acompañadas de dos hojas de planos explicativos antitulo de ejemplo.

Madrid ocho de Julio de 1958

P.A.



Hoja 1ª (2 hojas) 248000
José Benedito Barris - San Esteban de Bas. (GERONA)

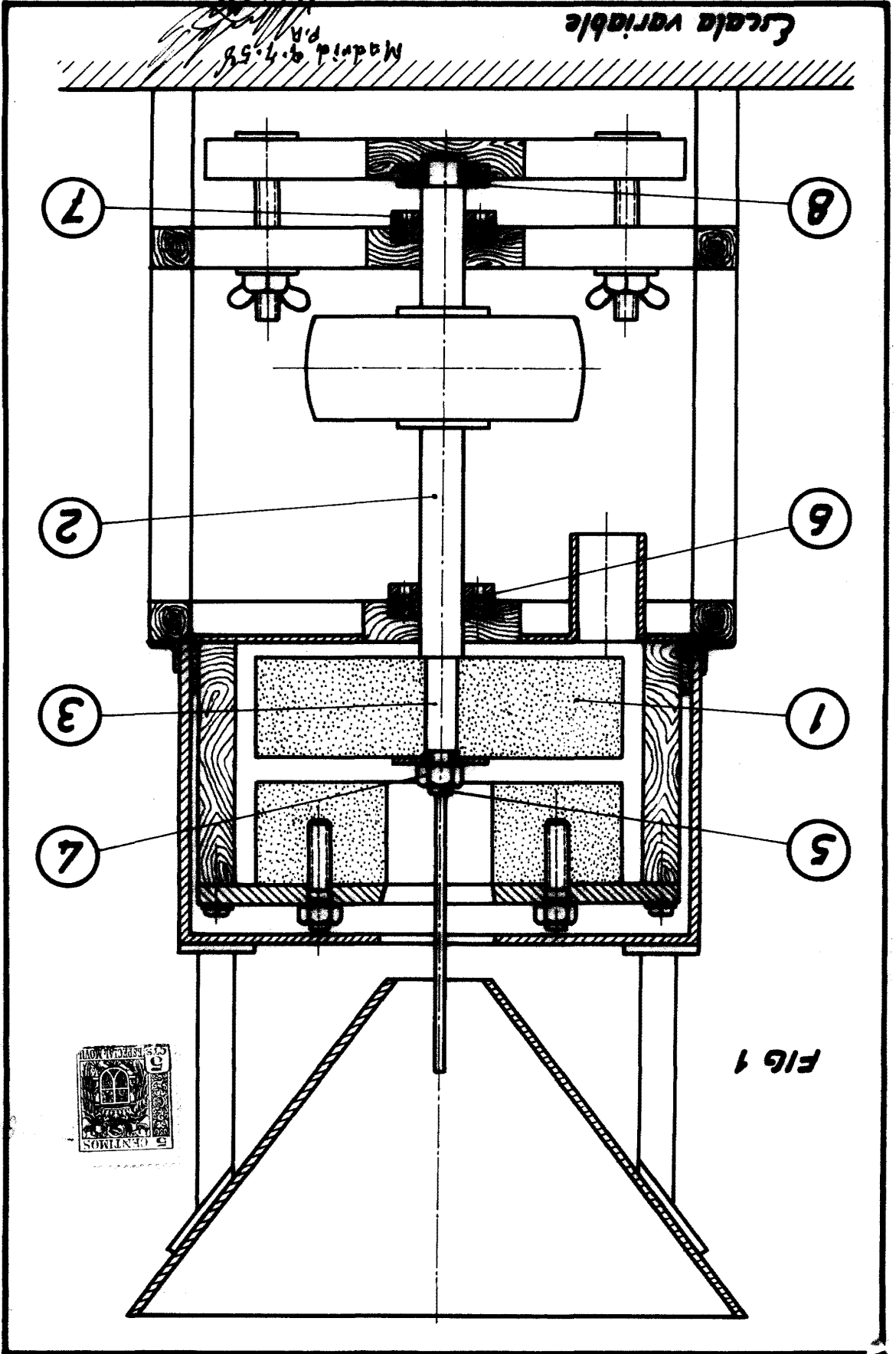


FIG 1

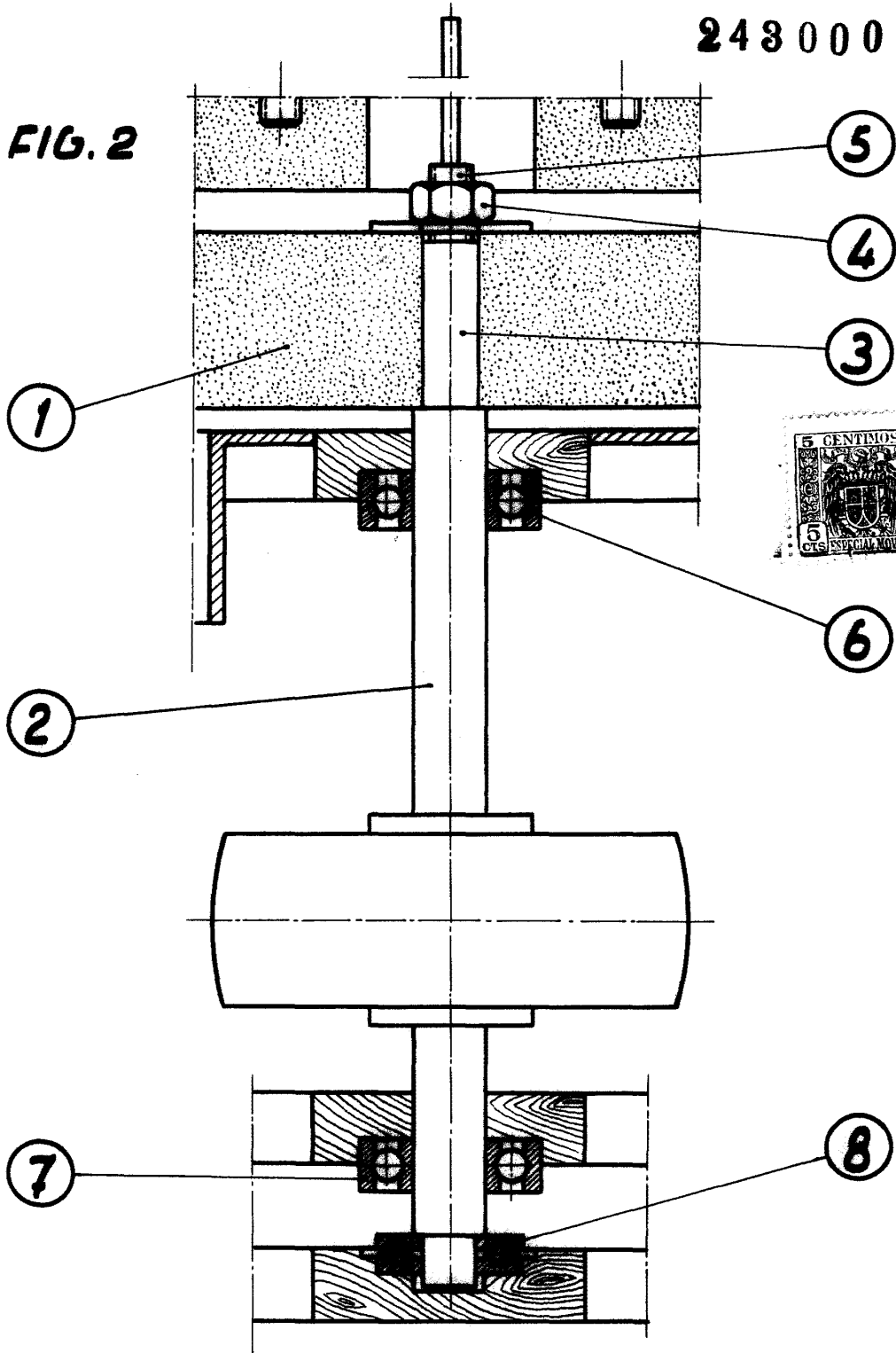


Escala variable

Madrid 9-7-58

248000

FIG. 2



Escala variable

Madrid 9-7-54
P.A.