



ESPAÑA

10 ES	11	NUMERO	242884	10 Y
12		FECHA DE PRESENTACION	25.4.1979	

**MODELO DE UTILIDAD**

Concedido el Registro de acuerdo con los datos que figuran en la presente descripción y según el contenido de la memoria a junta

30 PRIORIDADES: 31 NUMERO	32 FECHA	33 PAIS
<b>CADUCADO</b>		
47 FECHA DE PUBLICIDAD	51 CLASIFICACION INTERNACIONAL D 0 6 F 5 5 / 0 0	
54 TITULO DE LA INVENCIÓN <b>"PINZA PERFECCIONADA"</b>		
71 SOLICITANTE (S) <b>COPELUDION, S.A.</b>		
DOMICILIO DEL SOLICITANTE <b>c/. Gandí, nº 7, REUS (Tarragona)</b>		
72 INVENTOR (ES)		
73 TITULAR (ES)		
74 REPRESENTANTE <b>VICTOR GIL VEGA</b>		

MEMORIA DESCRIPTIVA

La presente invención se refiere, según se expresa en el enunciado de esta memoria descriptiva, a una pinza especialmente concebida para el colgado de ropa.

5

Convencionalmente las pinzas destinadas a esta finalidad están constituidas mediante dos brazos iguales, que en sus caras enfrentadas están dotados de una acañadura semicilíndrica en la que se aloja el cuerpo de un resorte helicoidal, cuyos extremos se prolongan en dos tramas que quedan incluidas en los planos laterales de la pinza, estando estas tramas dotadas de acodamientos ortogonales extremos que se accionan respectivamente a uno y otro brazo de la pinza, mediante acañaduras operativamente practicadas en la cara externa de los mismos.

10

15

Los dos brazos de la pinza se debilitan progresivamente por su extremidad correspondiente a su accionamiento, mientras que en su otro extremo cuentan con sendas gorgantas interiores destinadas absorber el reguereamiento determinado por la cuerda sobre la que se dispone la ropa.

20

Es evidente que la pinza actúa como una palanca de primer género en la fase de apertura de la misma, en la cual el esfuerzo es suministrado por el usuario, mientras que en el momento de su cierre se convierte en una palanca de tercer género, en la que

25

el esfuerzo es suministrado por el propio resorte.

Esta estructuración, que resulta eficaz desde el punto de vista de facilidad y seguridad en el pinzado, presenta no obstante problemas en cuanto a la estabilidad en el montaje de los dos brazos de la pinza.

En este sentido, la aparición de un par de fuerzas en el extremo de accionamiento de la pinza, provocado por una desalineación en los puntos de aplicación de las fuerzas a uno y otro brazo, provoca en muchos casos el desplazamiento lateral de un brazo con respecto al otro, con la consiguiente desmantelación de la pinza.

Evidentemente, este hecho frecuente de desplazamiento lateral relativo entre los dos brazos de la pinza, se realiza en la mayoría de los casos en un determinado sentido, el cual viene determinado por la propia configuración del resorte que relaciona ambos brazos. Resulta obvio que cada rama lateral del resorte actúa como un tope que impide el desplazamiento lateral del brazo al que se fija por su extremidad acodada, concretamente en el sentido en el que se encuentra situada dicha rama, pero, por el contrario, el desplazamiento del brazo en sentido contrario resulta sumamente fácil puesto que no existe elemento alguno que pueda constituir un tope en este sentido.

La pinza que la invención propone está do-

tada de una estructuración específica, orientada primordialmente hacia la solución de este problema, lo cual se consigue plenamente.

5 Para ello se ha previsto que cada uno de los dos brazos de la pinza cuente en la zona media de su cara interna con una prominencia que afecta a la mitad de su amplitud, mientras que en la otra mitad existe una depresión que coincide formal y dimensionalmente con la aludida prominencia y que está destinada a recibir a la prominencia del otro brazo.

10 La disposición de las prominencias de uno y otro brazo es tal que conjuntamente establecen un tope que impide el deslizamiento relativo lateral de uno con respecto a otro, y de forma más concreta el deslizamiento lateral que, en las pinzas convencionales, es el que en la gran mayoría de los casos provoca el desmantelamiento de las mismas.

15 Para complementar la descripción que seguidamente se va a realizar y con objeto de ayudar a una mejor comprensión de las características del invento, se acompaña la presente memoria descriptiva, como parte integrante de la misma, de una hoja de planos en la que con carácter ilustrativo y no limitativo, se ha representado lo siguiente:

25 La figura 1, muestra una vista en planta de una pinza realizada de acuerdo con el objeto de la presente invención.

La figura 2, muestra una vista en perspectiva de uno de los brazos integrantes de la pinza, en el que puede observarse claramente la configuración y disposición de la prominencia y el rehundido que esta  
5 bloca, conjuntamente con las del otro brazo, el tope que impide el deslizamiento lateral entre los dos brazos.

La figura 3, muestra una sección transversal de uno de los brazos de la pinza.

10 A la vista de estas figuras puede observarse como la pinza que la invención propone conserva la estructura convencional en cuanto a la existencia de dos brazos 1 y 2 se refiere, así como en cuanto a la relación entre los mismos a través de un resorte helicoidal 3 cuyos extremos se prolongan en dos ramas laterales 4 dotadas en sus extremos de acodamientos ortogonales 5 que se alojan en acanaladuras transversales  
15 de la cara externa de los brazos 1 y 2.

También conserva las gargantas convencionales 7 de adaptación a la cuerda, habiéndose previsto otras gargantas 8 de menor diámetro y en situación  
20 más interna, destinadas a constituir el punto de apriete cuando se requiere una mayor tensión en el mismo.

Constituye también una novedad de la pinza  
25 que la invención propone, su propia estructuración a base de un cuerpo laminar 9 que determina una superficie continua y envolvente coincidente con el perfil de

cada brazo, estando rigidizada esta lámina envolvente 9 por un tabique 10 perpendicular a la misma y perfectamente centrado en cada brazo de la pinza.

La característica fundamental de la pinza que la invención propone, se centra concretamente en la existencia en su zona media de una prominencia 11, preferentemente de perfil trapezoidal recto, cuya prominencia afecta únicamente a la mitad de la anchura de cada brazo 1 y 2, de manera que junto a dicha prominencia 11 aparece un rehundido 12 que coincide formal y dimensionalmente con la eludida prominencia, y que está destinado a recibir a la prominencia del otro brazo de la pinza.

En estas condiciones, tal como anteriormente se ha dicho, las dos prominencias 11 de uno y otro brazo 1 y 2, determinan toques enfrentados que impiden el desplazamiento lateral de un brazo con respecto al otro, con lo que las posibilidades de desmontaje de la pinza se ven considerablemente reducidas.

Los materiales, forma, tamaño y disposición de los elementos serán susceptibles de variación, siempre que ello no suponga una alteración en la esencialidad del invento.

Los términos en que se ha redactado esta memoria deberán ser tomados siempre en sentido amplio, no limitativo.

REIVINDICACIONES

Se reivindica como de propia y nueva invención, a favor de COPELUDION, S.A., con domicilio en Calle Gaudí, 7, Reus (Terrecona), lo especificado en las siguientes reivindicaciones:

5

1.- Pinza perfeccionada, que siendo de las que se constituyen mediante dos brazos iguales, relacionados entre sí mediante un resorte helicoidal que se aloja en sendos cajeados semicilíndricos previstos en las caras enfrentadas de los mismos, en cuyo resorte los extremos se prolongan en sendas ramas que discurren por las paredes laterales de la pinza y que cuentan con acodamientos extremos acopleables en ranuras transversales existentes en la cara externa de los aludidos brazos, esencialmente se caracteriza porque en la cara interna de cada uno de los aludidos brazos, concretamente en su zona media, existe una prominencia preferentemente de perfil trapocial recto y que afecta a la mitad de la anchura de dicho brazo, junto a cuya prominencia aparece un rehundido que coincide formal y dimensionalmente con la aludida prominencia, estando este rehundido destinado a recibir a la prominencia del otro brazo, todo ello en orden a establecer un tope que impide los desplazamientos laterales, en un determinado sentido, de un brazo con respecto al otro, habiéndose previsto además que cada uno de los brazos de la pinza esté constituido mediante un cuerpo lami-

10

15

20

25

nar que establece un envolvente coincidente con el perfil de dicho brazo, extendiendo el aludido cuerpo la menor rigidizado mediante un tabique perpendicular al mismo y dispuesto en correspondencia con el plano medio, con la particularidad además de que entre la zona de posicionamiento de las aludidas prominencias y las gargantas que constituyen las mordazas, de enclavamiento de la pinza sobre una cuerda o similar, se ha previsto la existencia de otras gargantas de menor diámetro.

2.- "PINZA PERFECCIONADA".

Tal y como se deja descrito en la memoria precedente, que consta de siete hojas foliadas y mecanografiadas por una sola de sus caras y planas de forma y tamaño reglamentario.

Madrid, 25 de abril de 1979

P.A. de COPELUDION, S.A.

Victor Gil Vega:

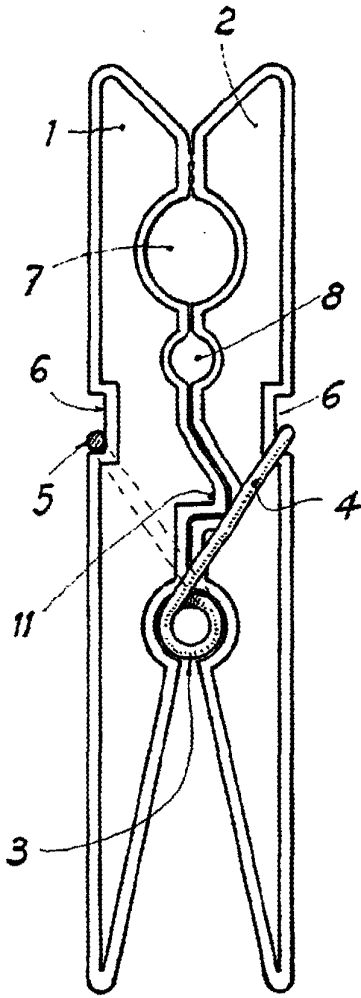


FIG. 1

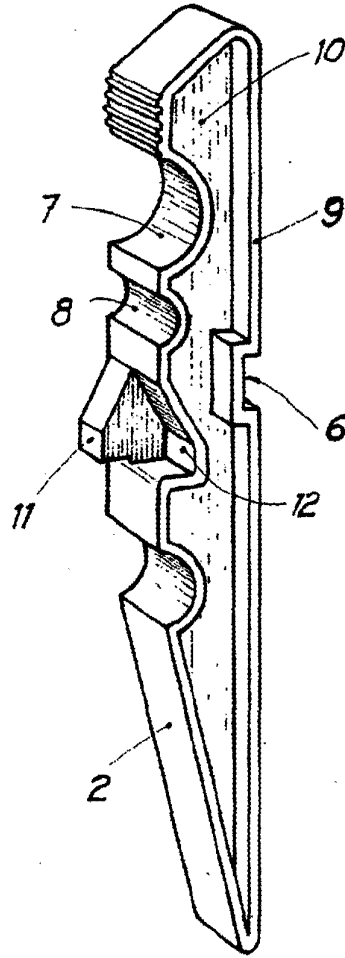


FIG. 2

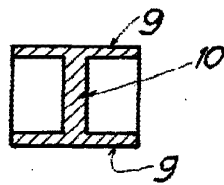


FIG. 3

Madrid,

