

MINISTERIO DE INDUSTRIA Y ENERGIA

Registro de la Propiedad Industrial



ESPAÑA

(16) ES (17) (18) (19) Y (20)	NUMERO 242.870
	FECHA DE PRESENTACION 24-4-79

MODELO DE UTILIDAD

Concedido el Registro de acuerdo con los datos que figuran en la presente descripción y según el contenido de la Memoria adjunta.

(20) PRIORIDADES: (21) NUMERO	(22) FECHA	(23) PAIS
----------------------------------	------------	-----------

(24) FECHA DE PUBLICIDAD	(25) CLASIFICACION INTERNACIONAL
--------------------------	----------------------------------

(26) TITULO DE LA INVENCIÓN DISPOSITIVO MEJORADO PARA MAQUINAS RECREATIVAS DE SALON
--

(27) SOLICITANTE (ES) BILLPORT, S.A.

DOMICILIO DEL SOLICITANTE Polig. Ind. La Albarreja, nave 27 FUENLABRADA (Madrid)

(28) INVENTOR (ES)

(29) TITULAR (ES)

(30) REPRESENTANTE BERNARDO UNGRIA GOIBURU

MGH

1 El Estatuto vigente sobre Propiedad Industrial, de
26 de Julio de 1929, en su texto refundido publicado el 30
de Abril de 1930, establece los caracteres de patentabili-
dad de las invenciones de tipo industrial que tienen por
5 objeto obtener ventajas sobre lo ya conocido, admitiendo
por consiguiente como patentables, las nuevas máquinas, a-
paratos, instrumentos, procesos de fabricación, etc. La am-
plitud de conceptos previstos como patentables, há llevado
al legislador a aclarar (Artº. 46) que la enumeración con-
10 tenida en dicho cuerpo legal es puramente enunciativa y no
limitativa, haciéndola extensiva incluso a los descubrimien-
tos de tipo científico (Artº. 47).

15 El Decreto de 26 de Diciembre de 1947, recogiendo
la Orden de 18 de Noviembre de 1935, confirma el criterio
legal de que también serán patentables los instrumentos, ob-
jetos, o partes de los mismos, que aporten a la función a
que son destinados, un beneficio o efecto nuevo, y en defi-
nitiva que constituyan una mejora sustancial sobre lo ante-
riormente conocido.

20 Pues bien, a tenor de lo expuesto, y en base al ar-
ticulado que recoge los conceptos expresados, debe conside-
rarse, que la invención a que se refiere la presente memo-
ria, constituye una novedad industrial, con características
y ventajas que la hacen merecedora del privilegio de explo-
25 tación exclusiva que por ella se solicita, premiando así
los méritos de quien aporta a la industria del país una me-
jora efectiva y precisamente comprendida entre las enuncia-
das por la Ley como patentables. (Arts. 46 y 47 en relación
30 con el 171, en su nueva redacción afectada por la Orden de
18 de Noviembre de 1.935).

1

La presente invención, según se expresa en el enunciado de esta memoria descriptiva consiste en un dispositivo para máquinas recreativas de salón. Concretamente el dispositivo es aplicable a máquinas en donde el tablero de juego ocupa un plano vertical y está constituido mediante un circuito laberíntico dispuesto al paso de la caída vertical de la moneda puesta en juego.

5

10

El tablero de juego queda situado sobre una pieza diédrica que se encuentra sometida a un movimiento de vaiven sobre una plataforma fija con su borde anterior ligeramente elevado y sus costados provistos de sendos recortes que afectan su zona anterior.

15

Para complementar la descripción que seguidamente se va a realizar y con el fin de ayudar a la mejor comprensión de las características del invento, se acompaña con la presente memoria descriptiva una hoja de dibujos donde se ha representado lo siguiente:

20

La figura 1ª muestra una vista en perspectiva del tablero de juego dispuesto sobre la pieza diédrica y ésta a su vez sobre la placa fija.

25

La figura 2ª corresponde a una vista en planta del dispositivo que produce el movimiento de vaiven de la placa cilíndrica.

Por último la figura 3ª corresponde a una vista en alzado lateral del dispositivo que produce el movimiento de vaiven en la placa diédrica.

30

Como puede observarse, a tenor de los planos comentado, el tablero de juego 1 ocupa un plano vertical y se encuentra constituido por un circuito laberíntico a base de la disposición de unos tetones 2. Por el citado circuito laberíntico discurrirá la moneda 3 que caerá verticalmente des

../..

1
de la entrada 4.

5
El tablero 1 se dispone sobre el tramo horizontal 5 de una placa diédrica 6, que es deslizante sobre una placa fija 7 con su borde anterior 8 ligeramente elevado. La placa 7 en su zona anterior y en sus laterales presenta sendos recortes 9.

10
El tramo vertical 10 de la placa diédrica 6 dispone posteriormente en sus extremos de unas prolongaciones cilíndricas 11 provistas de elementos de rodadura 12 sobre la placa 7 fija.

Las prolongaciones cilíndricas 11 disponen transversalmente de unas guías 13 por las que discurren los salientes excéntricos 14 de unas poleas 15 unidas por una correa sinfin 16.

18
Una de las poleas 15 recibe la fuerza mediante un medio convencional 17.

A base de esta estructura, el funcionamiento del dispositivo es como a continuación se indica:

20
Las monedas son introducidas por la boca 4 del tablero de juego 1, y siguiendo un recorrido laberíntico, al que es obligado por los tetones 2, y cae sobre la superficie horizontal 5 de la placa diédrica 6.

25
Simultáneamente, el motor 17 hace girar una de las poleas 15, de tal manera que sus salientes excéntricos 14 se deslizan sobre las guías 13 y provocan el movimiento en vaiven del conjunto de la placa diédrica 6, con lo cual las monedas depositadas sobre la superficie 5 son empujadas por el borde inferior del tablero de juego 1 y caen hasta depositarse sobre la placa fija 7. Debido al propio movimiento de vaiven la superficie vertical 10 de la placa diédrica 6 y por su borde inferior, empuja a las monedas hacia

30

..../..

1

la zona frontal de la placa 7, en cuyo movimiento también colaboran las propias monedas que se encuentran próximas unas a otras. Este movimiento produce la caída de alguna de las monedas por el borde elevado 8 de la placa 7, cuyas monedas caerán a un depósito al que tendrá acceso el jugador, que recogerá las citadas monedas como premio.

5

Las monedas que caigan por las escotaduras 9 de la placa 7 irán a un depósito en el cual ya no tendrá acceso el jugador y quedarán entonces retenidas en el interior de la máquina.

10



15

20

25

30

1 Hecha la descripción a que se refiere la memoria
que antecede, es preciso insistir en que los detalles de
realización de la idea expuesta, pueden variar, es decir,
que pueden sufrir pequeñas alteraciones, basadas siempre
5 en los principios fundamentales de la idea, que son en esen-
cia los que quedan reflejados en los párrafos de la descrip-
ción hecha. En efecto, el Artículo 48 del Estatuto vigente
sobre Propiedad Industrial, establece como no patentables,
en su apartado tercero, "los cambios de forma, dimensiones,
10 proporciones y materias de un objeto ya patentado" fijando
así el criterio del legislador en el sentido de que paten-
tada una idea que pueda dar lugar a una realidad práctica
e industrializable, nadie podrá apoyarse en ella para, a
pretexto de haber introducido ligeras modificaciones, pre-
15 sentarla como nueva y propia.

Este principio, en cuanto al alcance de la protec-
ción del objeto patentado se refiere, se halla confirmado
por numerosas Sentencias del Tribunal Supremo, y entre -
ellas, como más terminantes, en las de fechas 16 de octubre
20 de 1954, 23 de enero de 1959, 20 de marzo de 1964 y otras.

Establecido el concepto expresado, en cuanto a la
amplitud que debe darse a la protección solicitada, se re-
dacta a continuación la Nota de Reivindicaciones, de acuer-
do con lo que se establece en el último párrafo del apar-
tado tercero del Artículo 100 de la Ley, sintetizando así
25 las novedades que se desean reivindicar:

NOTA DE REIVINDICACIONES

En resumen, el privilegio de explotación exclusi-
va que se solicita, recaerá sobre las reivindicaciones si-
30 guientes:

1 1.-DISPOSITIVO MEJORADO PARA MAQUINAS RECREATI-
VAS DE SALON, que siendo aplicable a aquel tipo de máquinas
en donde el tablero de juego ocupa un plano vertical y está
constituido por un circuito laberíntico dispuesto al paso
5 de la caída vertical de la moneda puesta en juego; esencial-
mente se caracteriza el tablero de juego porque se dispone
sobre el tramo horizontal de una pieza diédrica sometida a
un movimiento de vaivén y dispuesta sobre una placa fija con
10 su borde anterior ligeramente elevado y sus costados provis-
tos de sendos recortes que afectan a su zona anterior.

 2.- DISPOSITIVO MEJORADO PARA MAQUINAS RECREATI-
VAS DE SALON, según reivindicación 1, caracterizado porque
el tramo vertical de la pieza diédrica dispone posterior-
15 mente en sus extremos de unas prolongaciones cilíndricas
provistas de elementos de rodadura sobre la placa inferior
fija, cuyas prolongaciones disponen transversalmente de
unas guías por los que discurren los excéntricos de unas
20 ruedas unidas por una cinta sinfin y recibiendo una de
ellas la fuerza de un medio convencional, en cuyo funciona-
miento las ruedas provocan el movimiento de vaivén de la
pieza diédrica.

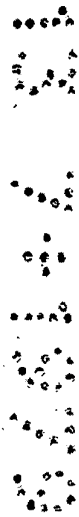
 3.- Se reivindica por último como objeto sobre
el que ha de recaer el Modelo de Utilidad que se solicita:
25 DISPOSITIVO MEJORADO PARA MAQUINAS RECREATIVAS DE SALON.

1
5
10
15
20
25
30

Todo conforme queda descrito y reivindicado en la presente memoria descriptiva que consta de ocho páginas mecanografiadas y dibujos adjuntos:

Madrid,

BERNARDO UNGRIA



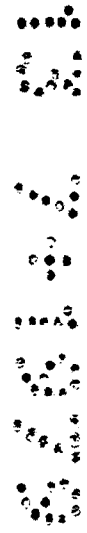
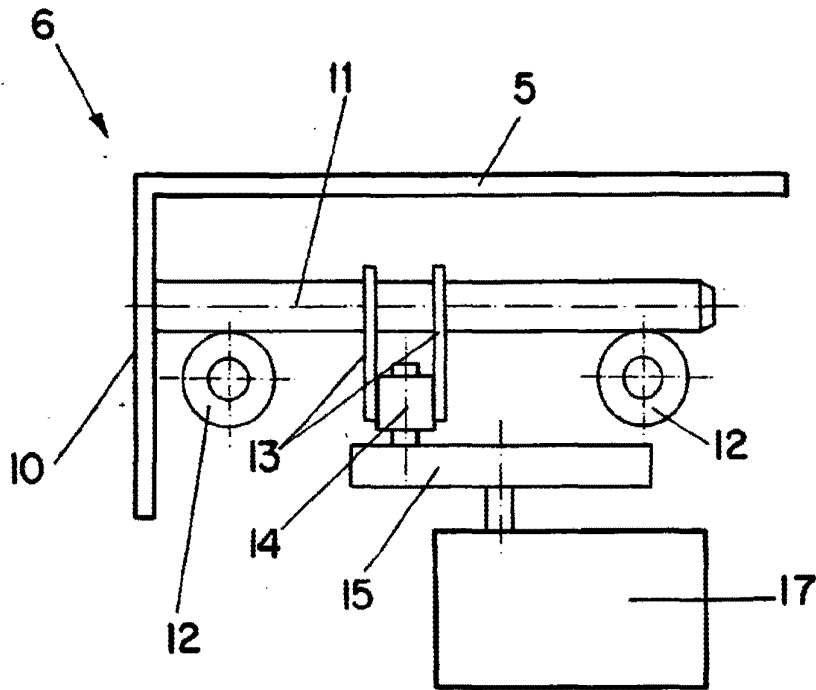


FIG.-3

ESCALA VARIABLE

Madrid, 24 de Abril de 197 9

BERNARDO UNGRIA

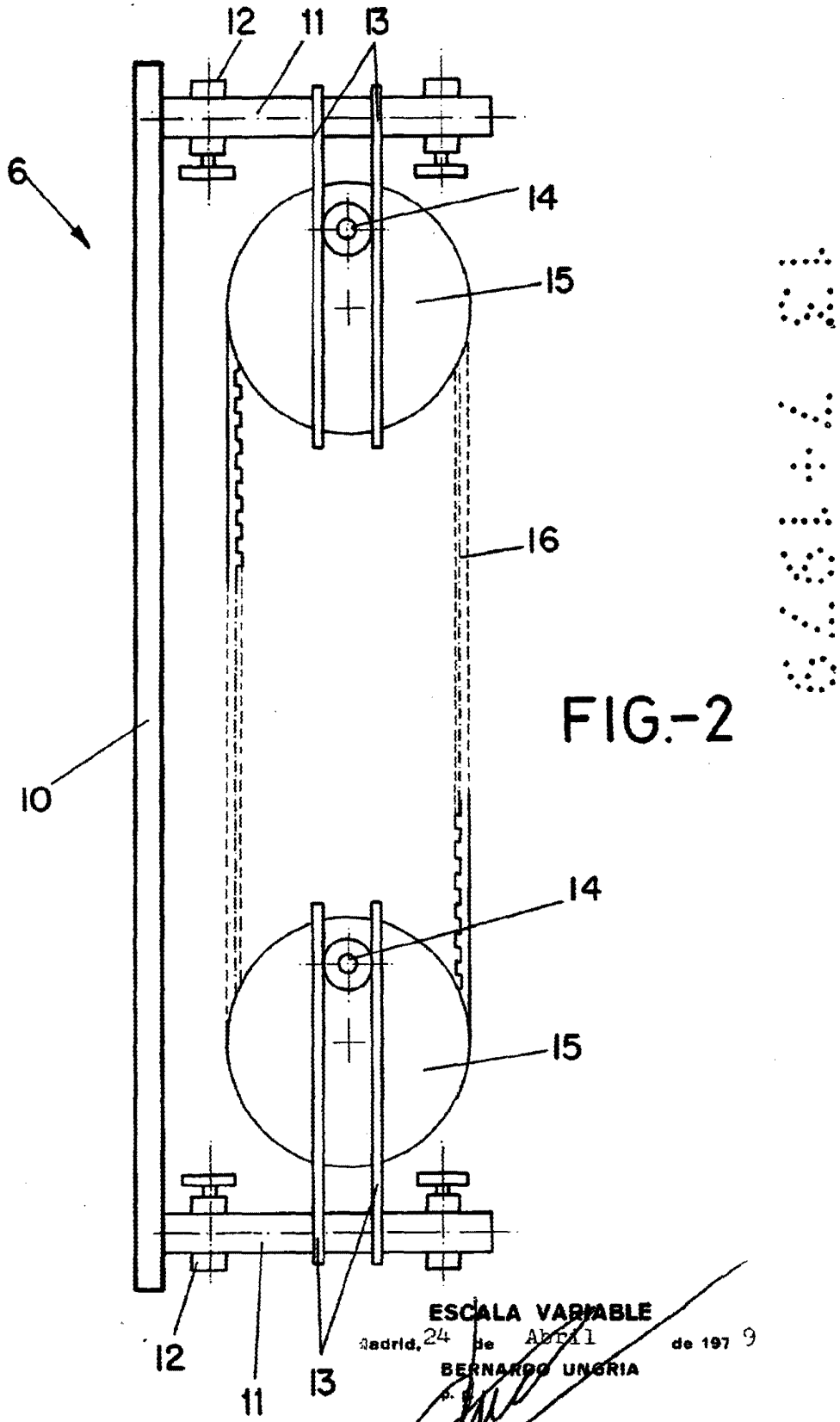


FIG.-2

ESCALA VARIABLE

Madrid, 24 de Abril de 1979

BERNARDO UNGRIA

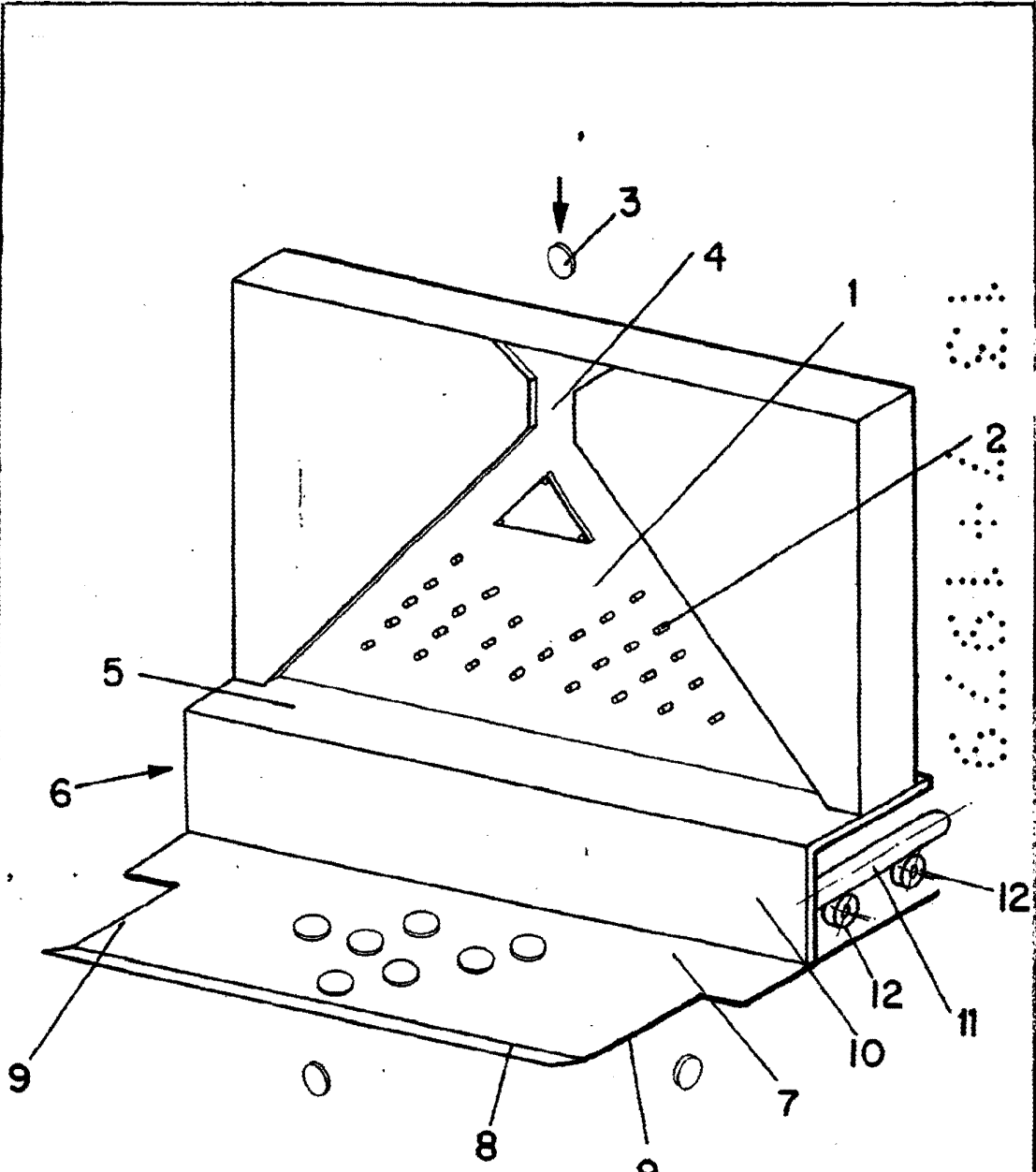


FIG-1

ESCALA VARIABLE

Madrid, 24 de Abril de 1979

BERNARDO UNGRIA