



ESPAÑA

19 ES	11	NUMERO	10 Y
	21	242.865/2	
	22	FECHA DE PRESENTACION	
		24-ABRIL-1979	

MODELO DE UTILIDAD

30 PRIORIDADES:	32 FECHA	33 PAIS	..... ..... ..... .....
31 NUMERO			

47 FECHA DE PUBLICIDAD	51 CLASIFICACION INTERNACIONAL	..... ..... .....
	A45C11/00	

54 TITULO DE LA INVENCIÓN	..... ..... .....
" CAJA CON CIERRE SECRETO "	

71 SOLICITANTE (S)
HERMANOS PEREZ PARDO, S. L.

DOMICILIO DEL SOLICITANTE
Pol. Industrial Leganés, calle Ramón y Cajal, 19 -LEGANES (Madrid)

72 INVENTOR (ES)

73 TITULAR (ES)

74 REPRESENTANTE
DON BERNARDO UNGRIA GOIBURU

CM.-

1 El Estatuto vigente sobre Propiedad Industrial, de  
26 de Julio de 1929, en su texto refundido publicado el 30  
de Abril de 1930, establece los caracteres de patentabili-  
5 objeto obtener ventajas sobre lo ya conocido, admitiénd<sup>o</sup>  
por consiguiente como patentables, las nuevas máquinas, a-  
paratos, instrumentos, procesos de fabricación, etc. La am-  
plitud de conceptos previstos como patentables, ha llevado  
al legislador a aclarar (Artº. 46) que la enumeración con-  
10 tenida en dicho cuerpo legal es puramente enunciativa y no  
limitativa, haciéndola extensiva incluso a los descubrimien-  
tos de tipo científico (Artº. 47).

El Decreto de 26 de Diciembre de 1947, recogiendo  
la Orden de 18 de Noviembre de 1935, confirma el criterio  
15 legal de que también serán patentables los instrumentos, ob-  
jetos, o partes de los mismos, que aporten a la función a  
que son destinados, un beneficio o efecto nuevo, y en defi-  
nitiva que constituyan una mejora sustancial sobre lo ante-  
riormente conocido.

20 Pues bien, a tenor de lo expuesto, y en base al ar-  
ticulado que recoge los conceptos expresados, debe conside-  
rarse, que la invención a que se refiere la presente memo-  
ria, constituye una novedad industrial, con características  
y ventajas que la hacen merecedora del privilegio de explo-  
25 tación exclusiva que por ella se solicita, premiando así  
los méritos de quien aporta a la industria del país una me-  
jora efectiva y precisamente comprendida entre las enuncia-  
das por la Ley como patentables. (Arts. 46 y 47 en relación  
con el 171, en su nueva redacción afectada por la Orden de  
30

1 La presente invención, según se expresa en el  
enunciado de esta Memoria Descriptiva, consiste en una caja  
con cierre secreto.

5 En líneas generales, la caja presenta una es-  
tructura a base de una caja propiamente dicha, una tapa y  
una sobretapa, cuya apertura se realiza según la posición  
del conjunto. Es decir y concretando, que la caja sola-  
mente podrá abrirse cuando se encuentre invertida, es decir  
10 con su tapa y sobretapa en la posición inferior, mientras  
que en la posición normal, es decir, con la tapa y la so-  
bretapa en la posición superior, la apertura será imposi-  
ble.

15 Concretamente, la caja comprende una tapa y una  
sobretapa que quedan dispuestas mediante un tornillo sobre  
la caja, comprendiendo además la tapa y la sobretapa una  
combinación de canales y ranuras, que con la colaboración  
de una chaveta permite la apertura o no apertura de las  
citadas tapa y sobretapa.

20 Para completar la descripción que seguidamente  
se va a realizar y con el fin de ayudar a la mejor compren-  
sión de las características del invento, se acompaña con  
la presente memoria descriptiva un juego de dibujos donde  
se ha representado lo siguiente:

25 La figura 1ª muestra una vista en perspectiva  
de la caja objeto de la presente invención.

La figura 2ª corresponde a una vista en sección  
diametral de la citada caja.

30 La figura 3ª corresponde a una vista en sección  
diametral de la caja en posición invertida y con la tapa

1 en la primera posición de iniciación de la apertura.

La figura 4ª corresponde también a una vista en sección diametral, con una segunda fase de la operación de apertura y en la que la tapa se encuentra desplazada en 180° de su posición anterior.

5 La figura 5ª corresponde a una vista en sección diametral de la caja, en una tercera fase de apertura, encontrándose la caja en posición normal y con la tapa deslizada con relación a la figura anterior.

10 Por último la figura 6ª corresponde a una vista en planta superior del conjunto, cuando la tapa y la sobretapa se encuentran en posición de apertura.

15 Como puede observarse, a tenor de los planos comentados, la caja con cierre secreto se constituye mediante un cuerpo cilíndrico 1 desprovisto de una de sus bases y con un saliente excéntrico 2 en su fondo. El saliente excéntrico 2 es también cilíndrico y posee un orificio axial en el que se introduce superiormente el también saliente cilíndrico 3, emergente excéntricamente de la base inferior de una sobretapa 4. Este saliente 3 se encuentra interiormente roscado y en él queda enclavado un tornillo 5 cuya cabeza 6 queda dispuesta en la zona inferior de la caja 1.

25 La caja 1 y la sobretapa 4 quedan retenidas mediante el citado tornillo 5 y comprenden entre ellas una tapa circular 7 provista de un orificio excéntrico 8 rasgado que queda atravesado por el saliente cilíndrico 3 de la sobretapa 4.

30 La tapa 7 y la sobretapa 3 disponen de sendos

1.

canales 9 y 10 enfrentados cuando el conjunto se encuentra en posición de cierre.

5

Entre los canales 9 y 10 queda contenida una chaveta 11 que quedará alojada en uno de los canales 9 o 10 según la posición normal del conjunto o según su posición invertida.

10

El canal 10 de la tapa 7 se encuentra afectando transversalmente al extremo interior del orificio rasgado 8.

15

El borde de la caja 1, en una zona diametralmente opuesta al saliente 2, presenta una pequeña aleta vertical 12, susceptible de encajar en una muesca 13 de la tapa 7. La tapa 7 dispone además en la zona superior a la muesca 13, de una aleta 14 vertical, también susceptible de encajar en una muesca 15 de la sobretapa 4.

20

La caja 1 presenta además un orificio 16 en el que es susceptible de enganchar cualquier elemento para su transporte, especialmente una cadena de llavero.

25

A base de esta constitución, la operación de apertura de la citada caja es como a continuación se detalla:

30

La caja en su posición de cierre, adopta una disposición según la figura 2ª de los planos que se acompañan. La primera fase de la apertura consiste en accionar la tapa 7 por su muesca 4, hasta que el borde posterior de su muesca rasgada 8 haga tope con el saliente 3 de la sobretapa. Todo esto se producirá al estar invertida la posición de la caja, ya que la chaveta 11 habrá quedado alojada única y exclusivamente en el canal 9 de la sobre-

1 tapa 4. Esta operación es posible realizarla debido pre-  
cisamente a la posición invertida de la caja, ya que si  
la caja estuviera en su posición normal, no podríamos rea-  
lizar el desplazamiento de la tapa 7, al quedar bloqueado  
5 el trayecto de la misma por la disposición de la chaveta  
11 que se encuentra contenida en el canal 10 de la citada  
tapa 7.

10 Por el contrario al haber realizado el cambio  
de posición de la caja, la citada chaveta 11 se aloja sola-  
mente en el canal 9 y por lo tanto deja factible el reco-  
rrido de la tapa 7.

15 En esta posición ya conseguida, se puede reali-  
zar la segunda operación, que es la de girar la sobretapa  
4 en 180°, de tal manera que la chaveta 11 contenida en su  
canal 9 quede también retenida al obturarse el citado canal  
9 por la superficie superior de la tapa 7.

20 A partir de esta posición, podremos volver  
otra vez a realizar un movimiento de la tapa 7 en sentido  
contrario y sobrepasando el borde de la caja 1, con lo  
cual la citada tapa 7 podrá girar igual que la sobretapa 4,  
consiguiéndose así la apertura de la caja.

25 Debido a esta estructura y a esta disposición  
de apertura de la caja, ésta está especialmente destinada  
a contener en su interior elementos que en principio sean  
de un uso restringido, como por ejemplo medicamentos y que  
solamente las personas interesadas tengan conocimiento de  
la acción para su apertura, evitando así que terceras perso-  
nas que pudieran abrir una caja de las normales, accedieran  
30 al contenido de este tipo de cajas.

1 Hecha la descripción a que se refiere la memoria  
que antecede, es preciso insistir en que los detalles de  
realización de la idea expuesta, pueden variar, es decir,  
que pueden sufrir pequeñas alteraciones, basadas siempre  
5 en los principios fundamentales de la idea, que son en es  
encia los que quedan reflejados en los párrafos de la descrip  
ción hecha. En efecto, el Artículo 48 del Estatuto vigente  
sobre Propiedad Industrial, establece como no patentables,  
en su apartado tercero, "los cambios de forma, dimen  
siones,  
10 proporciones y materias de un objeto ya patentado" fijando  
así el criterio del legislador en el sentido de que presen  
tada una idea que pueda dar lugar a una realidad prácti  
ca  
e industrializable, nadie podrá apoyarse en ella para, a  
pretexto de haber introducido ligeras modificaciones, pre  
15 sentarla como nueva y propia.

Este principio, en cuanto al alcance de la protec-  
ción del objeto patentado se refiere, se halla confirmado  
por numerosas Sentencias del Tribunal Supremo, y entre -  
ellas, como más terminantes, en las de fechas 16 de octubre  
20 de 1954, 23 de enero de 1959, 20 de marzo de 1964 y otras.

Establecido el concepto expresado, en cuanto a la  
amplitud que debe darse a la protección solicitada, se re-  
dacta a continuación la Nota de Reivindicaciones, de acuer-  
do con lo que se establece en el último párrafo del apar-  
tado tercero del Artículo 100 de la Ley, sintetizando así  
25 las novedades que se desean reivindicar:

#### NOTA DE REIVINDICACIONES

En resumen, el privilegio de explotación exclusi-  
va que se solicita, recaerá sobre las reivindicaciones si-  
30 guientes:

1                    1.- CAJA CON CIERRE SECRETO, que esencialmente  
se caracteriza por comprender un cuerpo cilíndrico despro-  
visto de una de sus bases y con saliente excéntrico, tam-  
bién cilíndrico, en su otra base, en cuyo orificio se in-  
5                    troduce superiormente el saliente cilíndrico y roscado in-  
teriormente que emerge excéntricamente de la base inferior  
de una sobretapa circular, quedando retenidas la caja y la  
sobretapa mediante un tornillo cuya cabeza queda situada  
en la zona inferior del orificio del saliente cilíndrico  
10                    de la caja y roscado en el orificio del saliente de la so-  
bretapa, comprendiendo además una tapa circular entre caja  
y sobretapa provista de un orificio excéntrico rasgado que  
queda atravesado por el saliente cilíndrico de la sobreta-  
pa, caracterizándose además porque la tapa y la sobretapa  
15                    disponen de sendos canales enfrentados cuando el conjunto  
se encuentra en posición de cierre, entre los cuales contienen  
una chaveta que quedará alojada en uno de los canales según  
la posición normal del conjunto o su posición invertida y  
estando el canal de la tapa afectando transversalmente al  
20                    extremo interior de su orificio rasgado, presentando el bor-  
de de la caja en una zona diametralmente opuesta al salien-  
te una pequeña aleta vertical susceptible de encajar en  
una muesca de la tapa, disponiendo la tapa además en la zo-  
na superior de la muesca, otra aleta vertical susceptible  
25                    de encajar en una muesca de la sobretapa.

2ª.- Se reivindica por último como objeto sobre  
el que ha de recaer el Modelo de Utilidad que se solicita:

" CAJA CON CIERRE SECRETO "

Todo conforme queda descrito y reivindicado en

1

la presente memoria descriptiva que consta de nueve páginas mecanografiadas y dibujos que se acompañan.

5

Madrid, 24 de Abril de 1979

BERNARDO UNGRIA  
P.P.



.....  
.....  
.....  
.....  
.....  
.....  
.....

10

15

20

25

30

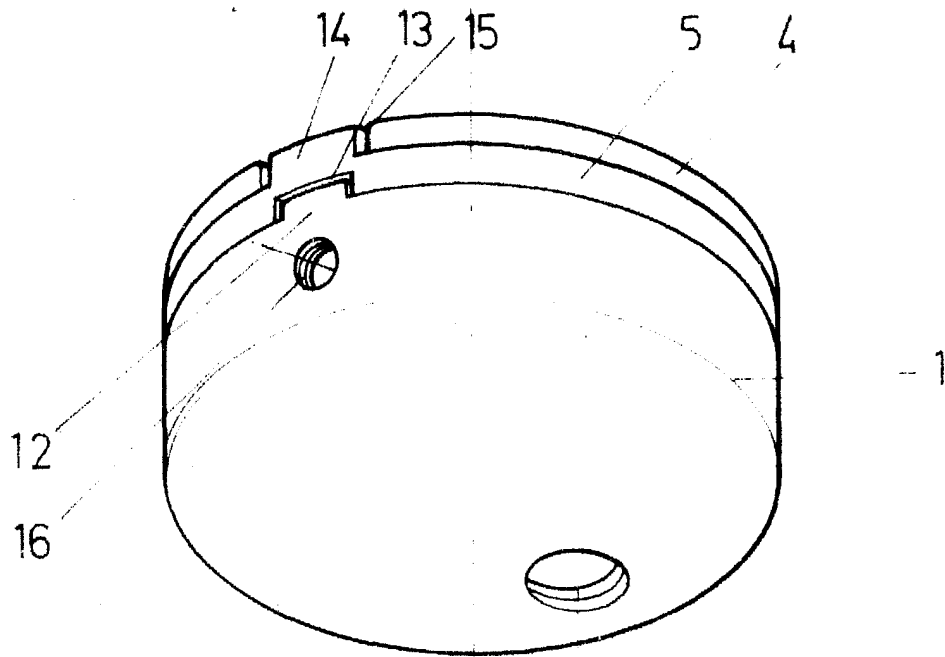


FIG - 1

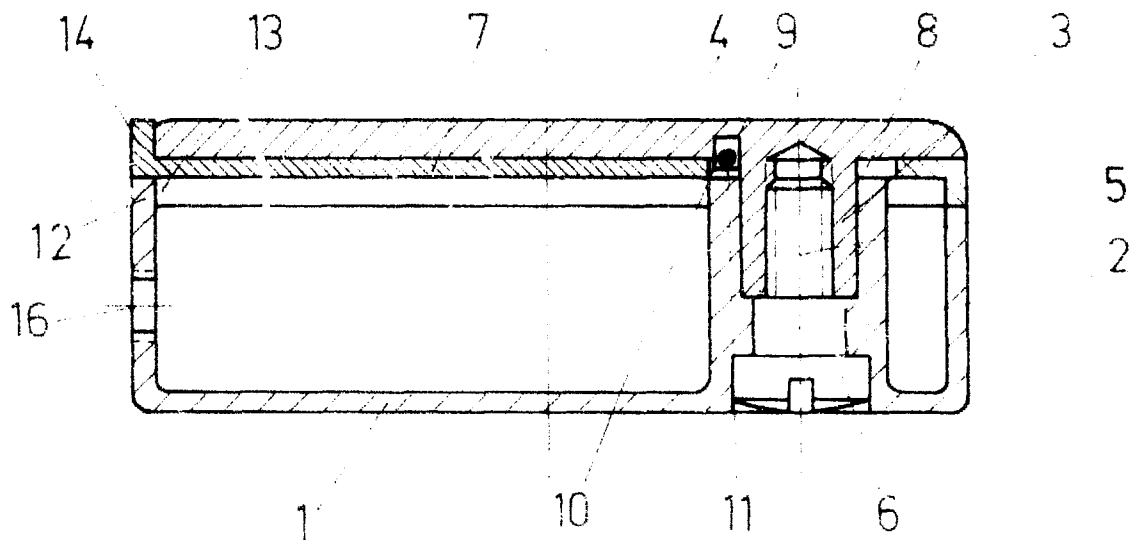


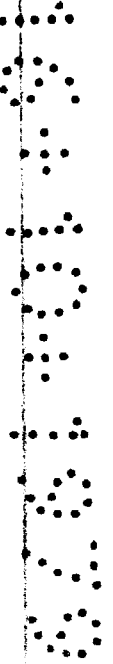
FIG - 2

ESCALA VARIABLE

Madrid. de de 197

BERNARDO UNGRIA

P. P.



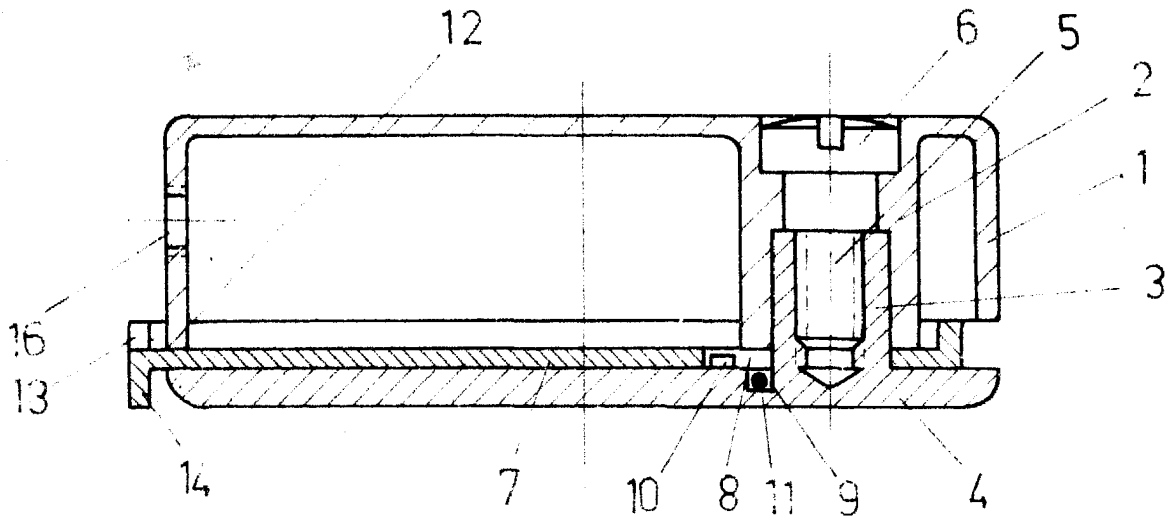


FIG - 3

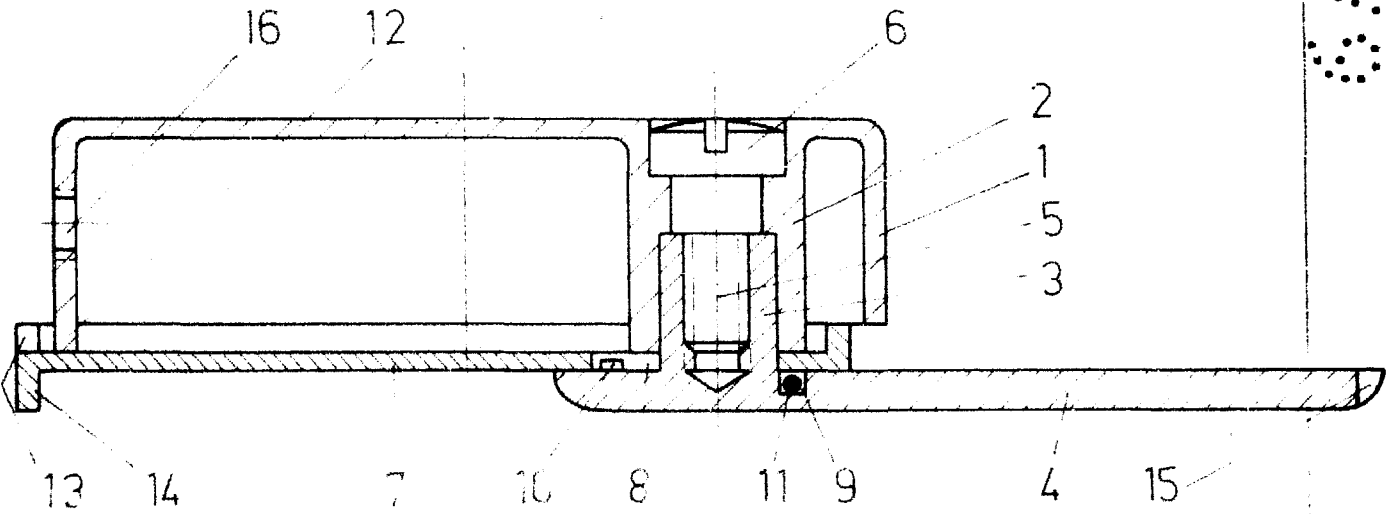


FIG - 4

ESCALA VARIABLE

Madrid, de de 197

BERNARDO UNGRIA

P. P.

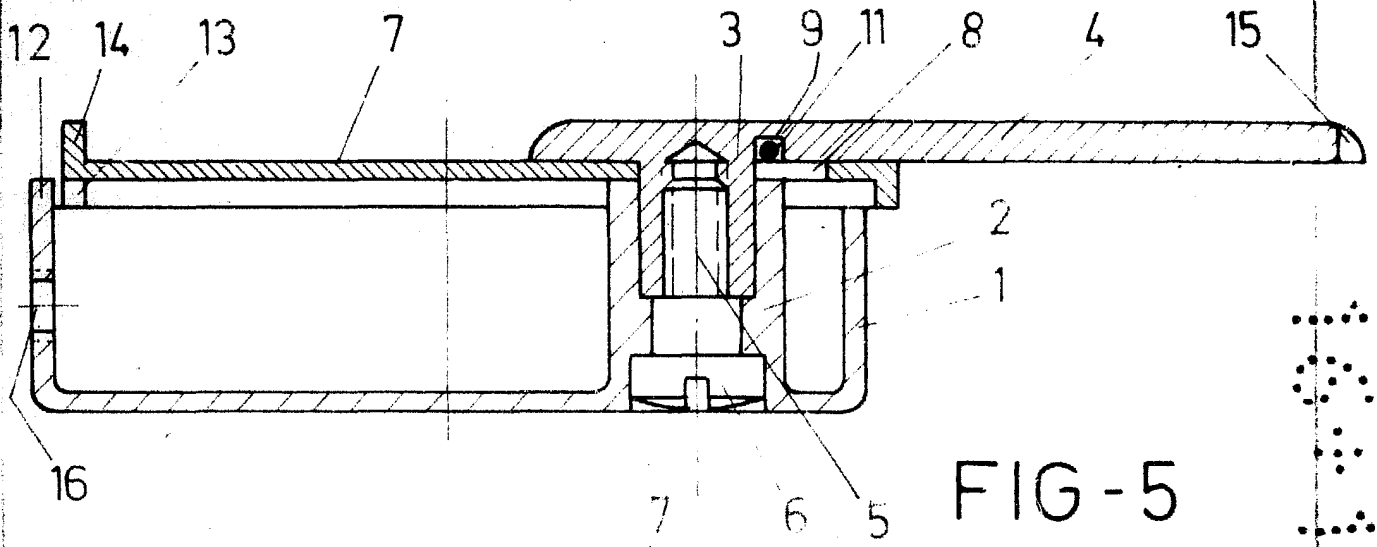


FIG-5

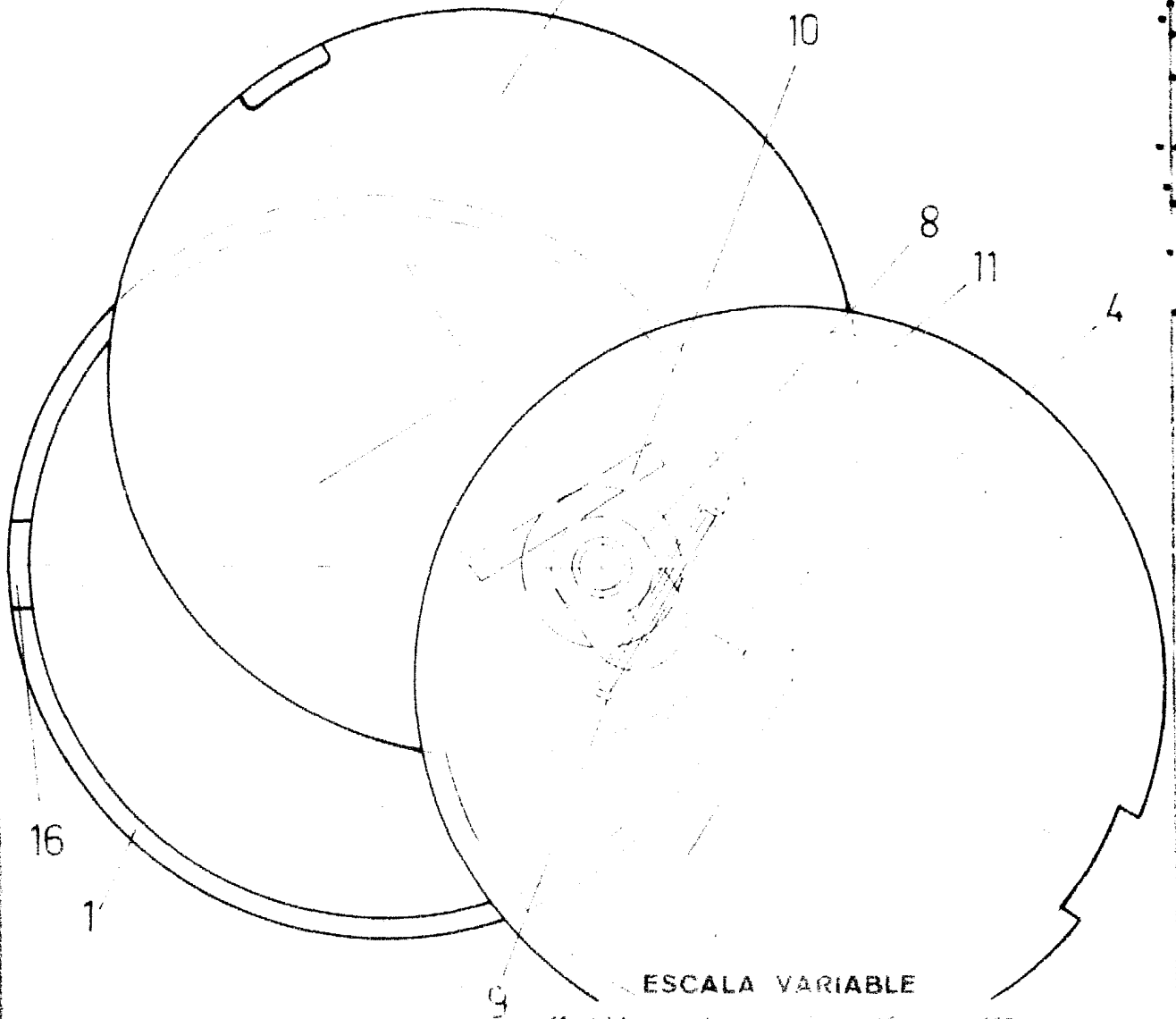


FIG-6

ESCALA VARIABLE

Madrid, de de 197

BERNARDO UNGRIA  
D. P.

