



ESPAÑA

18 ES	11 NÚMERO	19 Y
	21	
	22 FECHA DE PRESENTACION	
		24-4-79

MODELO DE UTILIDAD

1 ENE. 1980

30 PRIORIDADES:	32 FECHA	33 PAIS
31 NÚMERO		
78.12063	24-4-78	Francia.....
78.34330	6-12-78	Francia.....
78.34331	6-12-78	Francia.....

47 FECHA DE PUBLICIDAD	81 CLASIFICACION INTERNACIONAL
	A60H7/08; B26B15/00

54 TITULO DE LA INVENCIÓN

APLICADOR UTILIZABLE PARA EL MASAJE DEL REVESTIMIENTO CUTANEO.

71 SOLICITANTE (S)

L'OREAL.

DOMICILIO DEL SOLICITANTE

14, rue Royale-75008 PARIS- FRANCIA.

72 INVENTOR (ES)

Jean-Louis Gueret, de nacionalidad francesa.

73 TITULAR (ES)

74 REPRESENTANTE

D. BERNARDO UNGRIA GCIBURU.

AA

1 Se sabe que existen diferentes instrumentos de masa-
je de uso manual que se utilizan para producir una hiperemia
localizada en las regiones de la piel sometidas a masaje.
Esta hiperemia localizada consiste en una congestión sangui-
5 nea motivada por una activación del estado de la circula-
ción subyacente, y puede favorecer la penetración de sus-
tancias adecuadas. Así, este efecto puede aprovecharse prin-
cipalmente en el ámbito de la cosmética, para hacer que pe-
netre en la zona de piel hiperémica obtenida por masaje, di-
10 versas cremas o lociones tratantes.

 Entre los instrumentos de masaje corrientes, se pue-
den citar el guante de cerda y el cepillo de masaje, el
cuel presenta sobre una superficie activa una multiplicidad
de puntas o picos que, al pasar sobre la piel, provocan una
15 ligera depresión de esta y por reacción una hiperemia loca-
lizada.

 La presente invención trata igualmente de realizar
un aplicador que permita un masaje particularmente eficaz
del revestimiento cutáneo sin riesgo de lesión o de abra-
20 sión de las capas epidérmicas.

 La presente invención tiene pues por objeto el pro-
ducto industrial nuevo que constituye un aplicador utiliza-
ble para el masaje del revestimiento cutáneo, sobre al
menos una superficie activa del cual se encuentran previs-
25 tos unos rebordes salientes, contínuos o discontinuos, que
están destinados para ponerse en contacto con la piel, estos
reborde s están constituidos por una materia elásticamente
deformable, caracterizado por el hecho de que cada reborde
se extiende según una línea media de forma sinuosa y está
30 constituido por elementos unidos o no, que son alternativa-

1 mente convexos en una dirección, o cóncavos en la dirección
opuesta, presentando cada uno de los elementos anteriormen-
te citados una resistencia a la flexión más elevada cuando
se actúa sobre su parte convexa y una resistencia menor
5 cuando se actúa sobre su parte cóncava.

El interés del aplicador anteriormente definido es
doble: en primer lugar, se mejora la eficacia del ^{masaje} ~~masaje~~ cu-
táneo en notables proporciones, en comparación con el que se
realiza mediante instrumentos de masaje corrientes; tales
10 como un guante de cerda o un cepillo. En efecto, la ^{fricción} ~~fricción~~
contra la piel de los rebordes continuos o discontinuos que
presentan alternativamente unas zonas cuya resistencia a la
flexión en la dirección del desplazamiento del aplicador
es elevada y unas zonas cuya resistencia a la flexión en la
15 misma dirección es menor, provoca sobre la piel unas ^{depre-} ~~depre-~~
siones onduladas o sinuosas, que se desplazan sobre la piel
en el avance del aplicador. Además, dado que los rebordes
están hechos de una materia flexible elásticamente deforma-
ble, un aplicador de este tipo permite un masaje enérgico
20 del revestimiento cutáneo sin riesgo de lesión o de abrasión
de las capas epidérmicas y puede adaptarse perfectamente a
las distintas morfologías de los usuarios.

En un modo preferido de realización los rebordes
están formados por elementos no conectados o pequeños picos
25 dispuestos según unas hileras paralelas que están, preferen-
temente, regularmente distanciadas las unas de las otras; los
picos de una misma hilera son sensiblemente idénticos y están
dispuestos alternativamente en sentido inverso; los picos
tienen una forma de tronco de cono cuya sección se va redu-
ciendo en dirección a la punta redondeada, presentando cada
30

1 tronco de cono, sobre una zona de su pared lateral, una de-
presión que constituye la parte cóncava de los picos, cons-
tituyendo el resto de la pared lateral troncocónica la parte
convexa; la depresión cóncava prevista en cada uno de los
5 picos en forma de tronco de cono tiene una superficie cilín-
drica cuyo eje es sensiblemente perpendicular al eje del
tronco de cono.

La presente invención trata igualmente de proponer
un cepillo de masaje sobre al menos una de las superficies
10 activas del cual se encuentren realizados los rebordes con-
tínuos o discontinuos anteriormente definidos.

En una realización ventajosa del cepillo de masaje
de acuerdo con la invención, los rebordes continuos o dis-
continuos estan hechos de una sola pieza con un soporte que
15 consiste en una plaquita flexible montada sobre una montura
rígida; la plaquita-soporte presenta un corte en forma de
elipse y, cuando los rebordes estan formados por elementos
no conectados o picos, estos últimos se encuentran dispues-
tos de acuerdo con unas hileras sensiblemente perpendicula-
res al eje mayor del corte elíptico; la montura rígida com-
prende una cavidad de forma alargada destinada para recibir
20 la plaquita-soporte, siendo la sección longitudinal de la
mencionada cavidad igualmente de forma sensiblemente elípti-
ca; la montura rígida es solidaria de un mango adicionado o
no que se extiende de acuerdo con un eje sensiblemente per-
pendicular a las hileras de picos.

Para que se comprenda mejor el objeto de la presen-
te invención, se describirá a continuación, a título de ejem-
plo puramente ilustrativo y no limitativo, un modo de reali-
30 zación representado en el dibujo adjunto.

En este dibujo:

1 - La figura 1 representa, en perspectiva, un cepillo de masaje de acuerdo con la invención;

5 - la figura 2 representa, a mayor escala, una sección parcial de los picos del cepillo, de acuerdo con II-II de la figura 1;

Haciendo referencia a las figuras 1 y 2 del dibujo, se aprecia que se ha designado por 1 en su conjunto un cepillo destinado al masaje del revestimiento cutáneo. La montura 2 del cepillo está realizada en una sola pieza con un mango 3. La montura 2 y el mango 3, que le es solidario, pueden realizar en cualquier material adecuado, por ejemplo en madera o por moldeo de materia plástica. En variante, el mango 3 puede constituir una pieza independiente que se adiciona a la montura 2. En una de las superficies de la montura 2 se encuentra realizada una cavidad de forma alargada cuya sección longitudinal es sensiblemente elíptica y en el interior de la cual se encuentra montado un soporte flexible 4 sobre el cual están previstos en relieve unos picos 5a, 5b que están destinados para ponerse en contacto con la piel durante una operación de masaje.

En este ejemplo de realización, el soporte flexible 4 y los picos 5a, 5b están hechos de una sola pieza por moldeo de una materia de caucho; el soporte flexible 4 se presenta bajo la forma de un disco de corte elíptico; la superficie del soporte flexible 4 es ligeramente superior a la de la abertura de la cavidad de la montura 2 de modo que el soporte flexible 4 presenta, cuando se coloca sobre la montura 2, una configuración curva cuya convexidad se dirige hacia el exterior del cepillo.

1 La originalidad del cepillo de masaje 1 resulta de
la forma y de la orientación que se dan a los picos 5a, 5b.
Tal y como se representa en la figura 1, los picos 5a, 5b
están dispuestos de acuerdo con nueve hileras sensiblemente
5 paralelas y regularmente distanciadas las unas de las otras.
Estas hileras se extienden perpendicularmente al eje mayor
del soporte 4 de corte elíptico, eje mayor que está dispues-
to en la prolongación del eje 10 del mango 3; la hilera que
está más próxima del mango 3 y la que se encuentra más ale-
10 jada comprenden cada una dos picos 5a y 5b y las otras res-
tantes cuatro picos; los picos 5a, 5b situados en la perife-
ria del soporte flexible 4 están dispuestos de acuerdo con
una elipse que es sensiblemente homotética a la formada por
el corte del soporte 4.

15 La configuración de los picos 5a es rigurosamente
idéntica a la de los picos 5b, solo difiere su orientación
relativa. Cada pico 5a, 5b surge de un tronco de cono cuyo
eje de revolución ha sido designado por 6. La pared lateral
del tronco de cono va reduciéndose en dirección a la punta
20 redondeada 7 de los picos. En la pared lateral troncocónica
de los picos 5a, 5b se encuentra prevista una depresión 8
de forma cóncava. Esta última presenta una superficie ci-
lindrica de revolución cuyo eje es perpendicular al eje 6.
Así, cada pico 5a, 5b presenta una depresión cóncava 8 y una
25 pared lateral troncocónica 9 de forma convexa que se opone
a la depresión 8.

Los picos 5a tienen su parte convexa 9 vuelta por el
lado del mango 3 y su depresión 8 se encuentra situada por
la parte opuesta, mientras que para los picos 5b, es rigu-
30 rosamente a la inversa, a saber su depresión 8 está vuelta

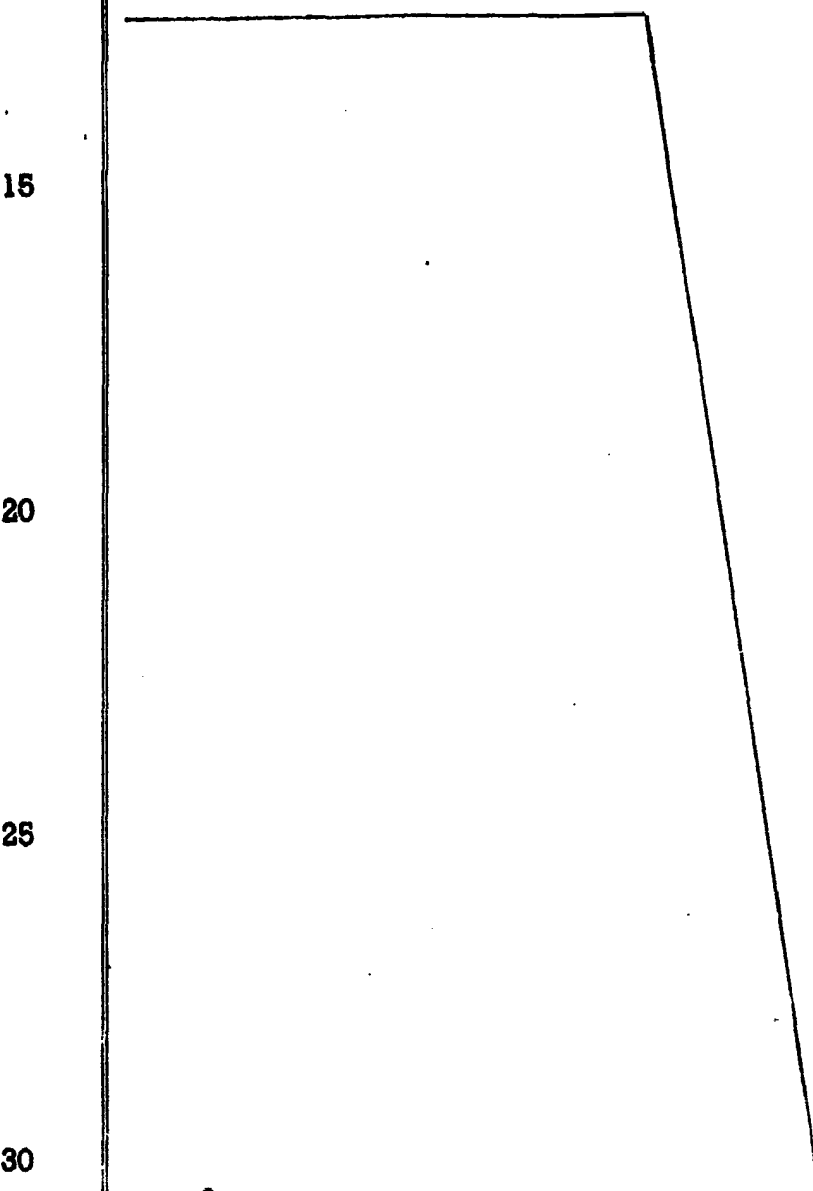
1 por el lado de mango 3 y su parte convexa 9 se encuentra
situada por la parte opuesta. Dicho de otro modo, los picos
5a se encuentran situados en sentido contrapeado con rela-
5 ción a los picos 5b. En una misma hilera, los picos se en-
cuentran alternativamente situados en forma contrapeada y
entre las hileras, los picos forman sensiblemente un enre-
jado de mallas cuadrangulares, las dos cimas opuestas de
cada malla que comprende dos picos 5a, y las otras dos,
10 dos picos 5b que se encuentra situadas en forma contrapea-
da con relación a los picos 5a.

15 Gracias a su configuración, los picos 5a, 5b pre-
sentan una resistencia a la flexión más elevada cuando se
los aplica por su parte convexa 9 contra la zona de piel
que se va a dar masaje y una resistencia a la flexión menor
cuando se ponen en contacto por su depresión 8 de forma
20 cóncava. Por ello, cuando se realiza un masaje rectilíneo
desplazando el cepillo 1 paralelamente a su eje 10, la zona
de la piel sobre la cual se ha desplazado el cepillo 1
queda sometida a la acción de una pluralidad de alineamien-
tos de picos poco flexibles y alternativamente muy flexi-
bles; los alineamientos de picos que pasan sobre la piel
crean por consiguiente una ligera depresión en la superfi-
cie de esta, presentando esta depresión la forma de una
25 ondulación u ola que al paso de la alineación siguiente de
picos se invierte ya que a un pico 5a de una alineación
le sucede un pico 5b de orientación y por consiguiente
flexibilidad diferente. Se produce un masaje muy eficaz
que provoca en la zona tratada una hiperemia adecuada que
favorece la penetración de diversas cremas o lociones tra-
30 tantes. Se puede apreciar que el cepillo 1 debido a la

1 teria de caucho con la cual estan hechos los picos 5a, 5b
y debido igualmente a la configuración que se les ha dado,
no pueden provocar ni la abrasión ni destrucción por fric-
ción de las capas epidérmicas incluso durante un masaje
5 enérgico.

 Queda bien entendido que el modo de realización
anteriormente descrito no es en modo alguno limitativo y
podrá dar lugar a cualquier modificación deseable, sin sa-
lirse por ello del marco de la presente invención.

10 En resumen, el Modelo de Utilidad que se solicita
deberá recaer sobre las siguientes:



REIVINDICACIONES

1

5

10

15

20

25

30

1. Aplicador utilizable para el masaje del revestimiento cutáneo, en el cual estan previstos en al menos una superficie activa unos rebordes salientes, continuos o discontinuos, que estan destinados para ponerse en contacto con la piel, estando estos rebordes realizados en una materia flexible elásticamente deformable, caracterizado por el hecho de que cada reborde se extiende de acuerdo con una línea media de forma sinuosa y está constituido por elementos conectados o no, que son alternativamente o convexos en una dirección, o cóncavos en la dirección opuesta, presentando cada uno de los elementos anteriormente citados una resistencia a la flexión más elevada cuando se actúa sobre su parte convexa y una resistencia menor cuando se actúa sobre su parte cóncava.

2. Aplicador según la reivindicación 1, caracterizado por el hecho de que los rebordes estan formados por elementos no conectados o picos dispuestos en hileras sensiblemente paralelas, siendo los picos de una misma hilera sensiblemente idénticos y estando dispuestos alternativamente en sentidos opuestos.

3. Aplicador según la reivindicación 2, caracterizado por el hecho de que los picos tienen una forma de tronco de cono cuya sección va reduciendose en dirección a la punta redondeada de los mencionados picos, presentando cada tronco de cono, sobre una zona de su pared lateral, una depresión que constituye la parte cóncava de los picos, constituyendo el resto de la pared lateral troncocónica la parte convexa.

1 do por el hecho de que la depresión cóncava prevista en
cada uno de los picos, en forma de tronco de cono, tiene
una superficie cilíndrica cuyo eje es sensiblemente perpen-
dicular al eje del tronco de cono.

5 5. Aplicador según una de las reivindicaciones 1 a
4, caracterizado por el hecho de que constituye un cepillo
en por lo menos una superficie activa de la cual se encuentran
previstos los rebordes destinados para ponerse en contacto
con la piel.

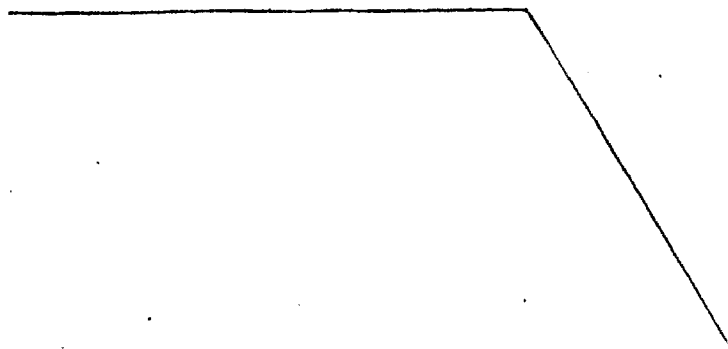
10 6. Aplicador según la reivindicación 5, en el cual
los rebordes están formados por elementos no conectados o
picos dispuestos en hileras paralelas, caracterizado por el
hecho de que los picos están hechos de una sola pieza con
su soporte, consistiendo el mencionado soporte en una pla-
15 quita flexible montada sobre una montura rígida.

7. Aplicador según la reivindicación 6, caracteriza-
do por el hecho de que la montura rígida es solidaria de un
mango, adicionado o no, que se extiende según un eje sensi-
blemente perpendicular a las hileras de picos.

20 8. Se reivindica por último como objeto sobre el
que ha de recaer el Modelo de Utilidad que se solicita:
APLICADOR UTILIZABLE PARA EL MASAJE DEL REVESTIMIENTO
CUTANEO.

25

30



1

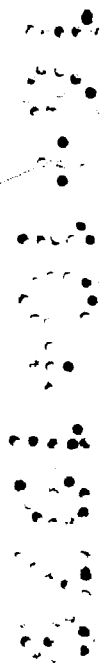
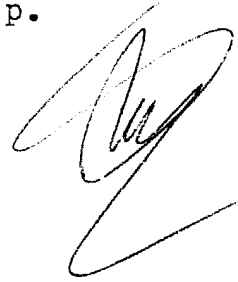
Todo conforme queda descrito y reivindicado en la presente memoria descriptiva que consta de once páginas mecanografiadas y dibujos adjuntos.

5

Madrid, 24 abril 1.979

BERNARDO UNGRIA

p.p.



10

15

20

25

30

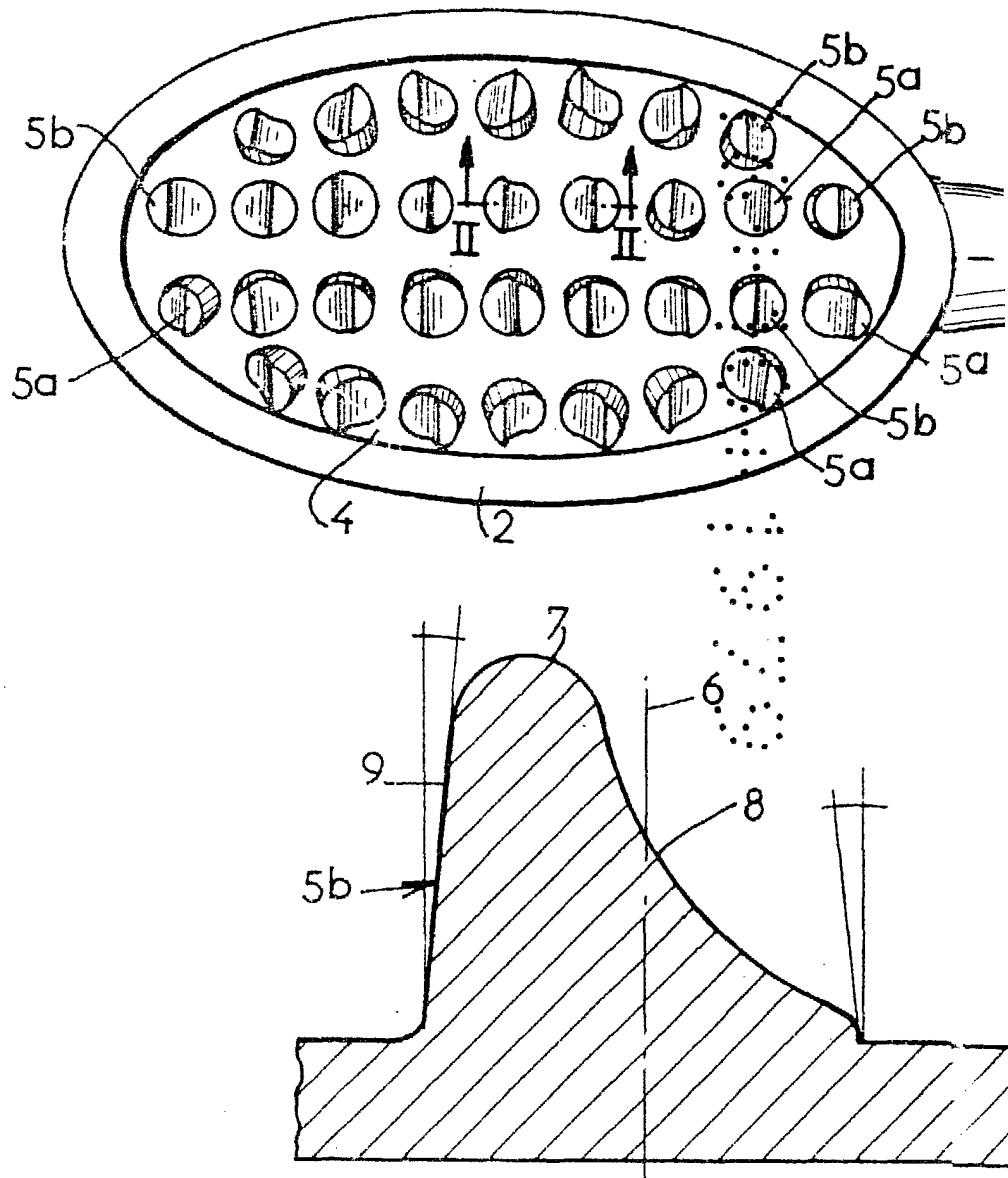


FIG.1

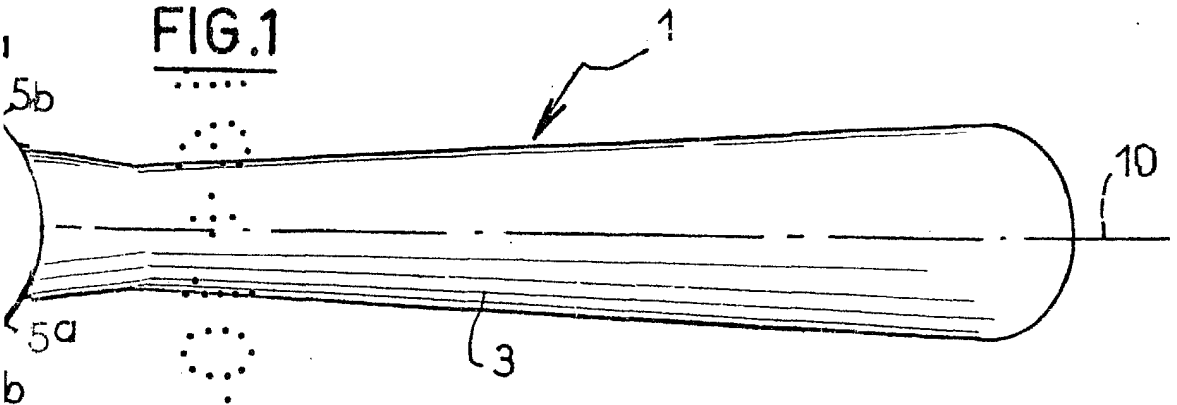
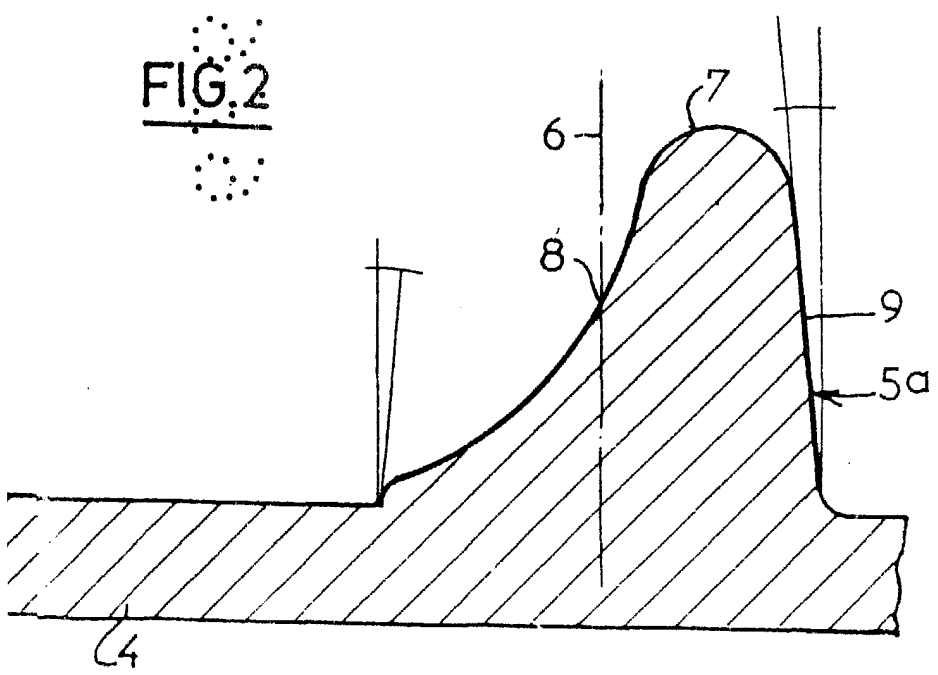


FIG.2



ESCALA VARIABLE
Madrid, 24 abril 1.979
BERNARDO UNGRIA
P.P.