



ESPAÑA

19 ES	242854	10 Y
21		
22	FECHA DE PRESENTACION	

**MODELO DE UTILIDAD**

Concedido el Modelo de acuerdo con los datos suministrados en la presente descripción y según el contenido de la Memoria adjunta.

20 PRIORIDADES	23 FECHA	23 PAIS
21 NUMERO		
27 FECHA DE PUBLICIDAD	21 CLASIFICACION INTERNACIONAL	
	A63B35/72	
24 TITULO DE LA INVENCIÓN		
"PATIN FLOTANTE MEJORADO"		
21 SOLICITANTE (SI)		
SYNATIC, S.A.		
DOMICILIO DEL SOLICITANTE		
Camino de la Barca s/o. Zona Industrial de VICALVARO, MADRID		
22 INVENTOR (SI)		
Carlos UBIERNA SANZ		
23 TITULAR (SI)		
SYNATIC, S.A.		
24 REPRESENTANTE		
M. SCHICE		

**MEMORIA DESCRIPTIVA**

Correspondiente a un Modelo de Utilidad que se presenta en España por **VEINTÉ** años, a favor de **STAT- TIC, S.A.**, de nacionalidad española, establecida en Camino de la Barca s/n, Zona Industrial de **VIL-CALVADO, BATES**, por:

**"PATIN FLOTANTE MEJORADO"**

9.-  
10.-  
11.-  
20.-

El Modelo de Utilidad objeto de la presente Memoria se refiere como su título indica, a un patin flotante con tirón direccional y propulsión por paletas que se acciona por unos pedales reuniendo unas cualidades de utilización muy superiores a cuantas con análoga misión, han aparecido hasta el momento en el mercado, tanto por su racional diseño, como por su sencillez y eficacia.

Respectivamente consiste la presente invención, en un nuevo aparato deportivo-recreativo, consistente en una estructura tubular plegable que sirve de bastidor, llevando acoplado un sillín y un manillar que sostiene y dirige el tirón.

El conjunto antes descrito va montado sobre dos flotadores neumáticos hinchables, que im-

placa al hundimiento del mismo dentro del agua.

En el bastidor va asimismo acoplado, un eje acodado apoyado por sus extremos, llevando incorporados dos rodetes (totalmente desmontables)

9.- Dichos rodetes están formados por dos discos y seis placas cada uno, los cuales sirven para la propulsión del patín flotante, al ser accionados por unas pedales montadas en la zona central del mencionado eje.

10.- Para la mejor comprensión del invento que se presenta, se acompaña dos hojas de planos en los que en tres figuras se detalla suficientemente la constitución y disposición de sus elementos componentes así como su utilización.

11.- La figura primera representa una vista en alzado lateral.

La figura segunda se refiere a una vista en planta.

12.- La figura tercera representa una vista en alzado de la parte posterior.

La numeración que acompaña a las figuras, unidades que la integran y denominación es la siguiente:

Número	Unidades	Denominación
1	2	Flotadores
2	1	Bastidor
3	2	Rodetes

Número	Unidades	Denominación
4	1	Sillón
5	1	Manillar
6	1	Tubo
7	1	Sin pedales

10.- Los flotadores **1** sobre los que descansan la estructura o bastidor **2**, adquieren un movimiento longitudinal o de desplazamiento en la dirección que traza un eje **3**, impulsándose el conjunto por el movimiento rotativo del eje de pedales **4** y giro de rodillos **5**.

Ofrece la particularidad de un dispositivo de silla, poco peso y reducido volumen por lo que resulta silla de transporte.

15.- Serán independientes del objeto de la presente invención, los materiales, formas, colores y dimensiones y en general todo cuanto se altere, cambie o modifique la especialidad de la invención.

20.- Describa suficientemente la naturaleza y objeto de este Modelo de Utilidad, se hace constar qué características esenciales sobre las que han de recaer la concesión del mismo están comprendidas en las siguientes reivindicaciones:

REIVINDICACIONES:

10.- **PATIN FLOTANTE MEJORADO**, caracterizado por comprender dos flotadores neumáticos hinchables y flotantes sobre el agua sobre los que descansa una estructura tubular plegable que sirve de bastidor, llevando acoplados un sillín y manillar que enlaza con un timón para dirigirlo.

15.- **PATIN FLOTANTE MEJORADO**, según la reivindicación 1, caracterizado por comprender un eje accionado que apoya sus extremos en dos soportes totalmente desmontables formados por dos discos y seis paletas de recolección de agua, cada uno, que sirven para la propulsión del conjunto al ser accionado el eje accionado por unos pedales que le imprimen un movimiento de rotación.

20.- **PATIN FLOTANTE MEJORADO**, según las reivindicaciones 1 y 2, caracterizado por la particularidad de un desmontaje fácil y rápido, ocupando un pequeño volumen y que debido a su escaso peso, hace fácil su transporte.

24.- **PATIN FLOTANTE MEJORADO.**

Todo ello tal y como se describe en el cuerpo de la presente Memoria y se reivindica.

Esta Memoria consta de cinco hojas fo-

líneas y mecanografiadas a dos espacios por una sola de sus caras.

Madrid, 24 de abril de 1979

*M. S. S. S.*

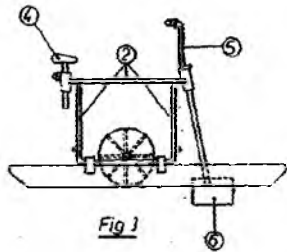


Fig 1

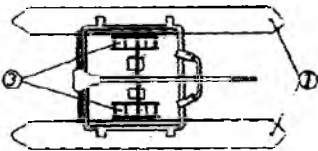


Fig 2

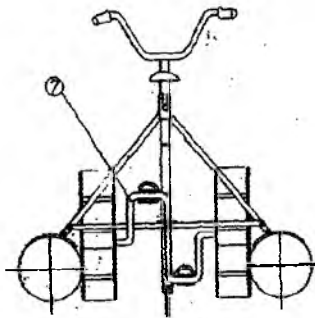


Fig 3



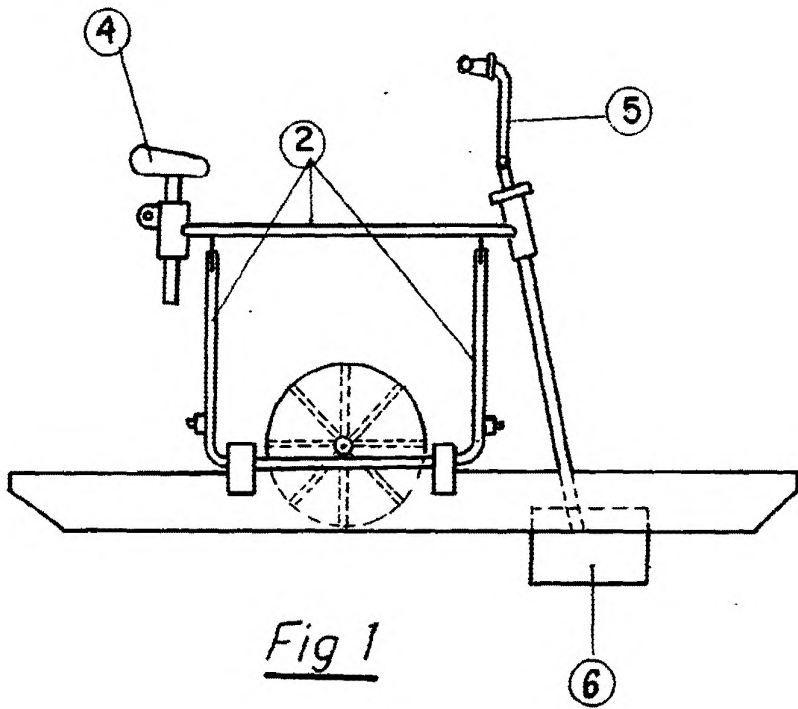


Fig 1

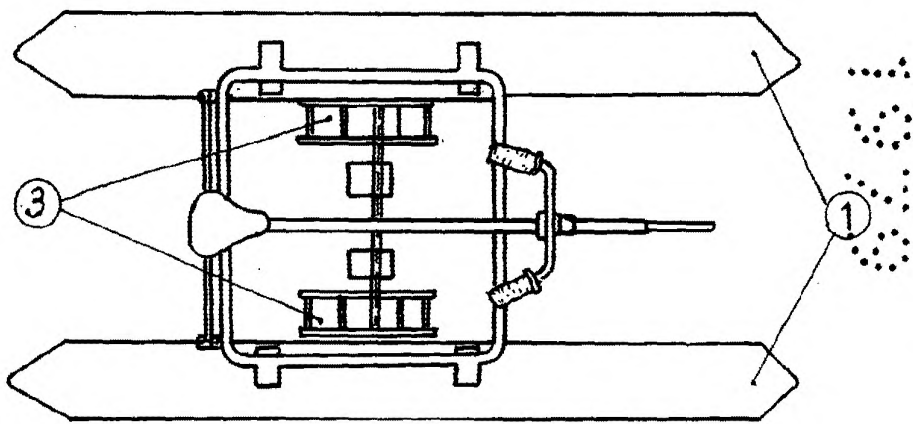


Fig 2

Madrid 24-4-39.  
-All. S. S. S.

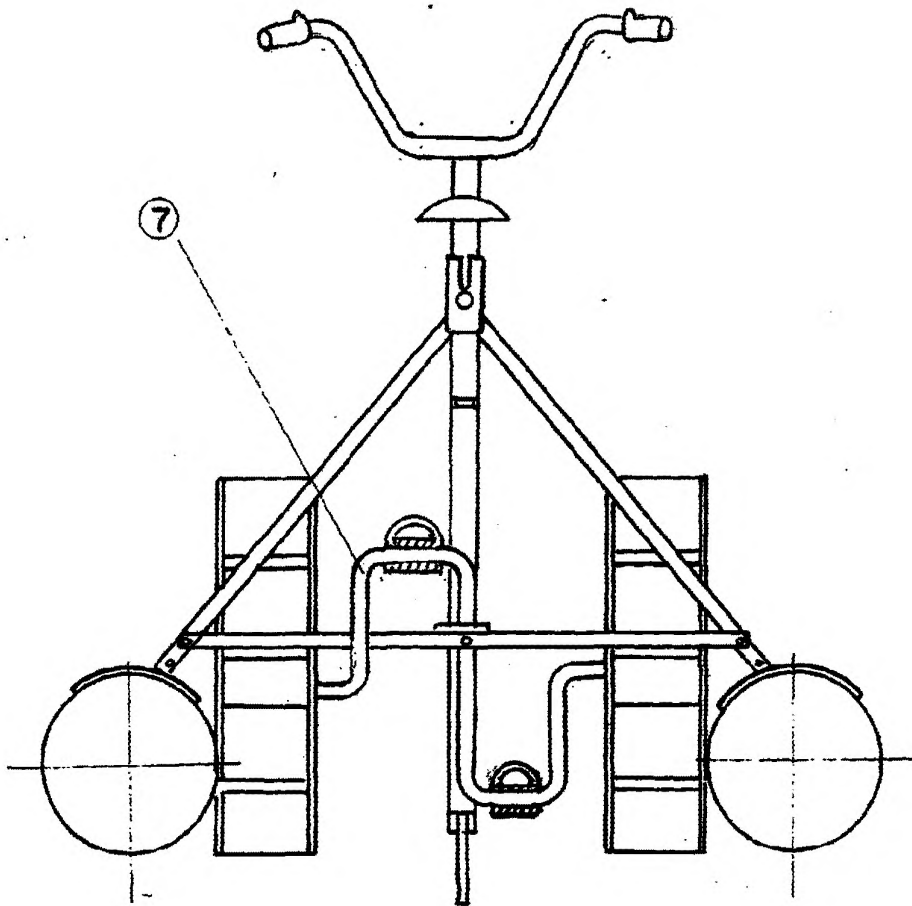


Fig 3

Madrid 24-4-99,

M. S. S.

