

242842

PATENTE DE INVENCION

por 20 años

a favor de D. JUAN MONTFORT FABÁ, de nacionalidad española,
residente en Barcelona, calle San Mateo, 1. - - - - -
por: "PERFECCIONAMIENTOS EN LAS MAQUINAS QUE SE ACOPLAN EN
LOS TELARES DE TEJIDOS LABRADOS".

MEMORIA DESCRIPTIVA

La presente invención concierne a unos perfeccionamientos
en las máquinas que se acoplan en los telares de tejidos
labrados (tales como las máquinas "Jacquard", "Vincenzi" y
similares), y concretamente en aquellas máquinas de las citadas
5 que presentan una cubierta protectora y envolvente del marco
de la "grifa" (portadora ésta de las cuchillas, ganchos y
agujas), y del "tablero" de coletes.

Con los perfeccionamientos objeto del invento, tales
máquinas quedan notablemente mejoradas puesto que, aparte de
10 la protección de los diversos mecanismos de las mismas, contra



la acumulación de berras que dificulta el funcionamiento de aquéllos, el accionamiento del marco de la "grifa" y del "tablero" de coletes se efectúa de un modo perfecto en beneficio del funcionamiento de la máquina.

5 Para la mejor comprensión del invento, y a título tan sólo de ejemplo, se acompañan los dibujos de la hoja adjunta en los cuales se representa un caso de realización práctica de los mismos.

10 La Fig. 1 muestra una vista lateral de la bancada de la cubierta.

 La Fig. 2 representa un corte por la línea A-B de la Fig. 1.

 La Fig. 3 muestra una vista esquemática de la planta de la cubierta con su bancada.

15 La Fig. 4 muestra un corte transversal de uno de los patines deslizantes para el accionamiento de la "grifa" o del "tablero" de coletes.

 Por considerar que los términos empleados para designar diversas partes o mecanismos de tales máquinas son bien conocidos de los expertos del ramo, se prescinde de aclaraciones o explicaciones respecto a sus características constitucionales y funcionales por juzgarlo innecesario.

25 Conforme a los dibujos, en el caso presente la caja protectora de la máquina cubre todo el conjunto de la misma, y a tal objeto por la parte superior cubre desde el "marco" de la "grifa" -1- (portadora ésta de las cuchillas, ganchos y agujas), desde la posición más elevada que pueda alcanzar la misma en su funcionamiento, y por la parte inferior se extiende hasta por debajo del "tablero" -2- de coletes envolviendo al conjunto de éstos por sus laterales.

30



La citada caja o cubierta, por una de sus partes frontales, cubre a la máquina hasta la "plantilla" quedando situada ésta al exterior de la cubierta, mientras que por la otra parte, o cara frontal opuesta, se extiende hasta el "estuche" tratándose de una "plantilla" opuesta, tratándose de máquinas de doble efecto o sea de dos cilindros.

La indicada cubierta que será preferiblemente de hierro va montada sobre una bancada -3-, de hierro gris o colado, bancada que está constituida por dos laterales unidos, tanto por la parte superior como por la parte inferior, por sendos travesaños -4- (Fig. 3), fijados por tuercas -5-.

Dicha cubierta en su base superior adopta la disposición de una tapa (no representada en los dibujos), de quita y pon, al objeto de hacer accesible la parte superior de la máquina a efectos de limpieza o de sustitución, reparación o manipulación de ganchos, agujas, cuchillas o de cualquier otro dispositivo adecuado.

En las partes laterales de la bancada de la cubierta van practicadas unas aberturas protegidas por unas láminas transparentes de plástico o vidrio, constituyendo sendas mirillas -6- para observar el interior de la máquina.

Al objeto de que tenga lugar el perfecto accionamiento del marco de la "grifa" y del "tablero" de coletes en sus respectivos movimientos de ascenso y descenso, la bancada -3- presenta, en cada uno de sus lados, unas aberturas -7- y -7'-, separadas o contiguas, formando en este segundo caso una sola abertura. Acoplados a los lados de las citadas aberturas, y a lo largo de las mismas, van dispuestas sendas guías -8- y -8'- de hierro fundido y de sección en "U". Sobre estas guías deslizan, en movimiento rectilíneo-alternativo, unos



respectivos patines -9- y -9'- de los cuales, los dos superiores
-9-, uno a cada lado de la bancada, van fijados al marco -1-
de la "grifa", mientras que los dos inferiores -9'- lo están
al tablero -2- de coletes, para su respectivo accionamiento
5 que, como se sabe, es en sentido contrario, es decir en los dos
movimientos de acercamiento o separación de los mismos, movi-
mientos que se transmiten a los citados patines mediante las
respectivas levas -10- ó -10'- (que en la Fig. 1 parecen
fraccionadas), y que son accionadas conforme es conocido.

10 Cada patín deslizante -9- ó -9'- presenta unos rodamien-
tos de bolas -11- u -11'- a través de los cuales se efectúa el
deslizamiento de tales patines, sin peligro de desviaciones
laterales que puedan perjudicar el accionamiento de la "grifa"
-1- o tablero -2-. Cada patín es atravesado por sendos es-
15 párragos roscados -12- -12'- que atravesando, a su vez, al eje
-13- ó -13'- del respectivo rodamiento de bolas, por su extremo
roscado va fijado a una placa -14- ó -14'- para la respectiva
fijación o soporte con respecto al marco de la "grifa" o al
"tablero" de coletes. Asimismo, cada patín presenta la corres-
20 pondiente regata -15- ó -15'- de engrase y a tal efecto va
provisto asimismo del correspondiente engrasador -16- ó -16'-.

De lo expuesto se desprende que toda la máquina queda
protegida por una cubierta apropiada la cual presenta carac-
terísticas constitucionales apropiadas para el accionamiento
25 adecuado de la "grifa" y del "tablero" de coletes.

Dentro del presente invento será variable todo cuanto
no altere, cambie o modifique la esencialidad de los perfeccio-
namientos de referencia.



242842

N O T A

Se reivindica como objeto de la presente patente de invención:

1.- Perfeccionamientos en las máquinas que se acoplan
5 en los telares de tejidos labrados, tales como las máquinas
"Jacquard", "Vincenzi" y similares, y concretamente en aquellas
máquinas de las indicadas que presentan una cubierta protec-
tora y envolvente, desde el marco de la "Grifa" hasta el
"tablero" de coletes, consistentes esencialmente en que tal
10 cubierta está constituida por una plancha que por una de sus
partes frontales cubre a la máquina hasta la "plantilla" para
quedar ésta al exterior de la cubierta, mientras que por la
otra cara frontal se extiende hasta el "estuche" tratándose
de una máquina de simple efecto o de un solo cilindro, o
15 hasta la "plantilla" opuesta tratándose de máquinas de doble
efecto o sea de dos cilindros, estando montada dicha cubierta
sobre una bancada constituida por dos laterales unidos entre
sí por sendos travesaños y presentando tal cubierta, en su
parte o base superior, una tapa para el acceso al interior.

20 2.- Perfeccionamientos en las máquinas que se acoplan
en los telares de tejidos labrados, según reivindicación 1,
consistentes en que la bancada de la cubierta presenta, en cada
uno de sus lados, unas aberturas longitudinales en las que
van acopladas unas guías por las que deslizan sendos patines,
25 de los cuales los dos superiores de cada lado van fijados al
marco de la "grifa", mientras que los dos inferiores lo están
al "tablero" de coletes, para el respectivo accionamiento de
los mismos a través de las correspondientes levas.

3.- Perfeccionamientos en las máquinas que se acoplan
30 en los telares de tejidos labrados, según reivindicaciones

242842



1 y 2, caracterizados porque cada lateral de la bancada de la cubierta presenta unas aberturas, protegidas por láminas transparentes, que constituyen sendas mirillas para observar el interior de la máquina.

5 4.- Perfeccionamientos en las máquinas que se acoplan en los telares de tejidos labrados, según reivindicaciones 1, 2 y 3, consistentes esencialmente en que el deslizamiento de cada patín por sus respectivas guías se efectúa por sendos rodamientos de bolas, dotados de engrase y estando acoplado
10 cada patín, por la parte o cara posterior de los mismos y que corresponde a la que mira hacia el interior de la máquina, a una placa o similar para su respectiva fijación al marco de la "grifa" o al "tablero" de coletes, según el caso.

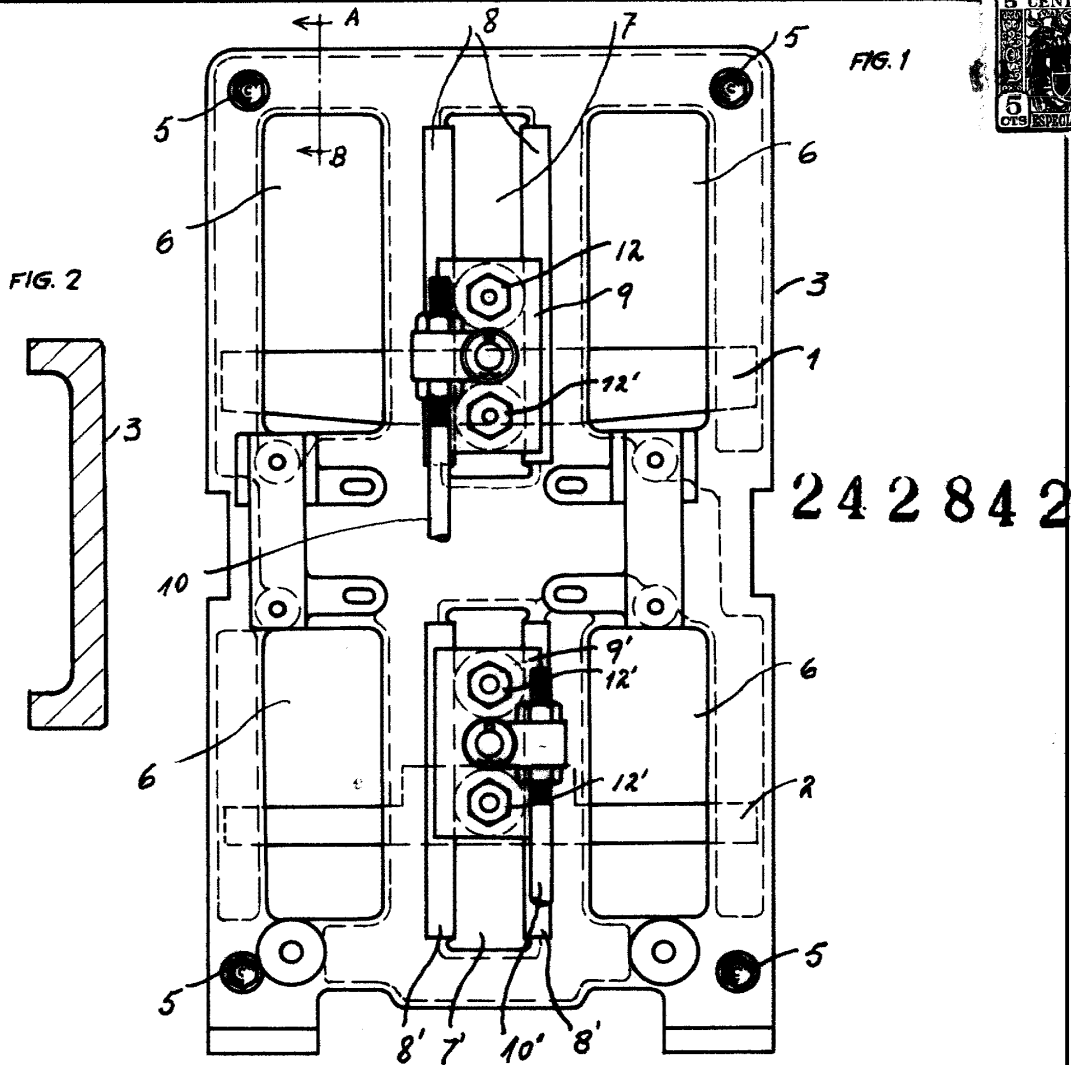
5.-PERFECCIONAMIENTOS EN LAS MAQUINAS QUE SE ACOPLAN EN LOS TELARES DE TEJIDOS LABRADOS.

Consta la presente memoria descriptiva de seis hojas, foliadas, numeradas y escritas por una sola cara, acompañada de una hoja de dibujos.

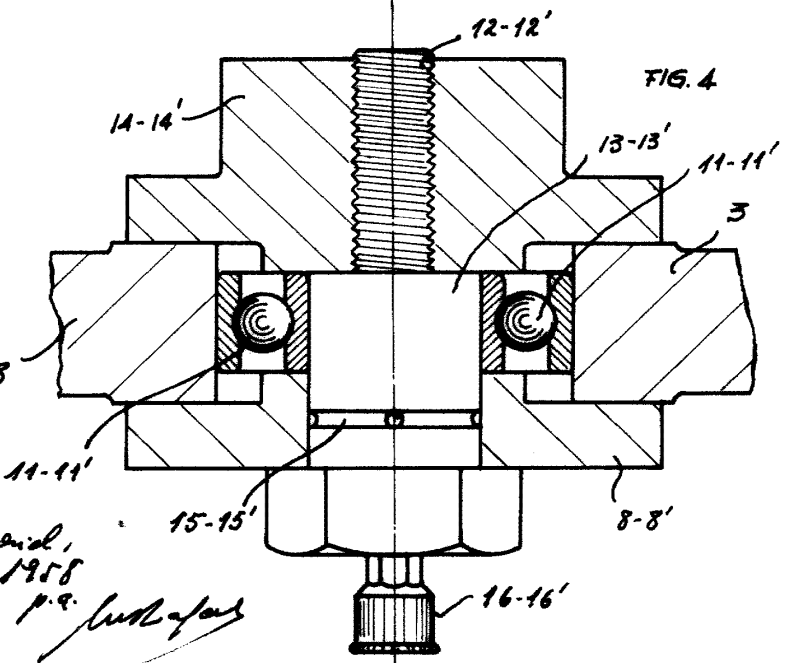
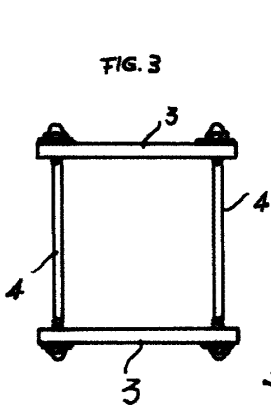
Barcelona, para Madrid, a 19 de Junio de 1958.

JUAN MONTFORT FABÁ

P.A.



242842



Barcelona, para Masvid,
 a 19 de junio 1958
 P.º.º. *J. Montfort Fabá*
 Escala variable