

MINISTERIO DE INDUSTRIA Y ENERGIA

Registro de la Propiedad Industrial



ESPAÑA

19 ES	21 NUMERO	20 Y
	22 FECHA DE PRESENTACION	
	242.836	
	23-4-1979	

MODELO DE UTILIDAD

Concedido el Registro de Utilidad...  
...en el presente documento...  
...de la memoria adjunta.

30 PRIORIDADES:	32 FECHA	33 PAIS
31 NUMERO		

47 FECHA DE PUBLICIDAD	51 CLASIFICACION INTERNACIONAL
	#45 D 42/06

54 TITULO DE LA INVENCIÓN

ESPEJO PARA USO INFANTIL

**CADUCADO**

71 SOLICITANTE (ES)

JUGUETES PERY, S.A.

DOMICILIO DEL SOLICITANTE

Gabriel Miro, 13 IBI (ALICANTE)

72 INVENTOR (ES)

73 TITULAR (ES)

74 REPRESENTANTE

DON BERNARDO UNGRIA

js

1 El Estatuto vigente sobre Propiedad Industrial, de  
26 de Julio de 1929, en su texto refundido publicado el 30  
de Abril de 1930, establece los caracteres de patentabili-  
dad de las invenciones de tipo industrial que tienen por  
5 objeto obtener ventajas sobre lo ya conocido, admitiendo  
por consiguiente como patentables, las nuevas máquinas, a-  
paratos, instrumentos, procesos de fabricación, etc. La am-  
plitud de conceptos previstos como patentables, ha llevado  
al legislador a aclarar (Artº. 46) que la enumeración con-  
10 tenida en dicho cuerpo legal es puramente enunciativa y no  
limitativa, haciéndola extensiva incluso a los descubrimien-  
tos de tipo científico (Artº. 47).

El Decreto de 26 de Diciembre de 1947, recogiendo  
la Orden de 18 de Noviembre de 1935, confirma el criterio  
15 legal de que también serán patentables los instrumentos, ob-  
jetos, o partes de los mismos, que aporten a la función a  
que son destinados, un beneficio o efecto nuevo, y en defi-  
nitiva que constituyan una mejora sustancial sobre lo ante-  
riormente conocido.

20 Pues bien, a tenor de lo expuesto, y en base al ar-  
ticulado que recoge los conceptos expresados, debe conside-  
rarse, que la invención a que se refiere la presente memo-  
ria, constituye una novedad industrial, con características  
y ventajas que la hacen merecedora del privilegio de explo-  
25 tación exclusiva que por ella se solicita, premiando así  
los méritos de quien aporta a la industria del país una me-  
jora efectiva y precisamente comprendida entre las enuncia-  
das por la Ley como patentables. (Arts. 46 y 47 en relación  
con el 171, en su nueva redacción afectada por la Orden de  
30 18 de Noviembre de 1.935).

1 . . . Pasando a describir el objeto del Modelo de Utili-  
dad que se solicita, se hace constar que la finalidad de la  
idea que se expone es la de ofrecer a los niños y niñas un  
espejo, que ha sido estudiado en su constitución para que no  
5 exista peligro en su uso, además de, en el aspecto construc-  
tivo, simplificarlo al máximo para ofrecerlo a precios asequi-  
bles.

El empleo por los niños y niñas, en sus juegos de  
10 elementos similares a los que usan sus mayores, es una cosa  
normal. En el caso concreto que nos ocupa, es un espejo, por  
ejemplo, un espejo de mano.

La seguridad de los niños es un tema preocupante.  
Por ello los fabricantes de juguetes o elementos de juego,  
vienen estudiando que, en sus fabricados, no existan partes  
15 que puedan constituir peligro para la integridad física de  
los niños.

En este aspecto, en el espejo que constituye el obje-  
to de esta solicitud, se ha eliminado el cristal que consti-  
tuye generalmente la superficie reflectante, y en su lugar  
20 se ha dispuesto una placa metálica, por ejemplo aluminio pu-  
lido, que ofrece también una superficie reflectante y no tie-  
ne el peligro de rotura.

Por otra parte, las características del marco de sopor-  
te de dicha placa reflectante, han sido estudiadas para sim-  
25 plificar notablemente su construcción, formando un conjunto  
finalmente indivisible, normalmente de plástico, que permite  
el manejo por los niños sin peligro alguno.

Para que se comprenda mejor el objeto que se describe  
se acompaña a esta memoria como parte integrante de la misma  
30

1 un dibujo de dibujos, en los que se representa:

Figura 1.- Frente posterior del marco.

Figura 2.- Sección de las tres piezas que forman el espejo, dispuestas en alineación posicionada de montaje.

5 Figura 3.- Frente interno de la tapa de cierre del marco.

Figura 4.- Sección del conjunto de piezas montadas.

10 El marco -1-, dotado potestativamente de una extensión -2- en función de mango, está formado por un perfil angular, determinando por su cara posterior un alojamiento -3- donde se sitúa la placa metálica -4- pulida, en función de espejo, que se centra sobre salientes planos -5- dispuestos en la cara interna del perfil del marco. La tapa, laminar, 15 -6- tiene una serie de pivotes, en la cara de ajuste sobre la placa metálica. Los correspondientes al borde perimetral, -7-, de mayor altura, apoyan sobre la cara interna del perfil del marco, y los más centrales -8-, de menor altura, se apoyan sobre la parte posterior de la placa metálica, para 20 retenerla sobre los salientes planos internos del marco. Finalmente, queda unido el borde de la tapa al borde posterior del marco mediante pegado.

25

30

1 Hecha la descripción a que se refiere la memoria  
que antecede, es preciso insistir en que los detalles de  
realización de la idea expuesta, pueden variar, es decir,  
que pueden sufrir pequeñas alteraciones, basadas siempre  
5 en los principios fundamentales de la idea, que son en  
esencia los que quedan reflejados en los párrafos de la descrip-  
ción hecha. En efecto, el Artículo 48 del Estatuto vigente  
sobre Propiedad Industrial, establece como no patentables,  
en su apartado tercero, "los cambios de forma, dimensiones,  
10 proporciones y materias de un objeto ya patentado" fijando  
así el criterio del legislador en el sentido de que paten-  
tada una idea que pueda dar lugar a una realidad práctica  
e industrializable, nadie podrá apoyarse en ella para, a  
pretexto de haber introducido ligeras modificaciones, pre-  
15 sentarla como nueva y propia.

Este principio, en cuanto al alcance de la protec-  
ción del objeto patentado se refiere, se halla confirmado  
por numerosas Sentencias del Tribunal Supremo, y entre -  
ellas, como más terminantes, en las de fechas 16 de octubre  
20 de 1954, 23 de enero de 1959, 20 de marzo de 1964 y otras.

Establecido el concepto expresado, en cuanto a la  
amplitud que debe darse a la protección solicitada, se re-  
dacta a continuación la Nota de Reivindicaciones, de acuer-  
do con lo que se establece en el último párrafo del apar-  
25 tado tercero del Artículo 100 de la Ley, sintetizando así  
las novedades que se desean reivindicar:

#### NOTA DE REIVINDICACIONES

En resumen, el privilegio de explotación exclusi-  
va que se solicita, recaerá sobre las reivindicaciones si-  
30 guientes:

1 1.- ESPEJO PARA USO INFANTIL, caracterizado  
esencialmente por el hecho de comprender un elemento de mar-  
co, preferentemente dotado de una extensión en función de:  
mango, que tiene su contorno de perfil angular, formando en  
5 su cara posterior un alojamiento que presenta, en su borda:  
interno, unos salientes planos sobre los que se centra una  
placa metálica, con una cara pulida en función de espejo...  
que queda posicionada y fija mediante la incorporación de:  
una tapa, que se adosa a la parte posterior del alojamiento  
10 que configura el marco, la cual tapa presenta dos series de  
pivotes perpendiculares a dicha tapa: un grupo de ellos si-  
tuados equidistantes y cercanos al perímetro, por los cuales  
se apoya sobre el perfil interno del marco actuando como  
centradores de la placa metálica, mientras que el otro gru-  
15 po, de menor altura, situados en una posición más central de  
la tapa, están destinados a retener a dicha placa sobre los  
salientes planos del perfil del marco, haciéndose finalmente  
la tapa solidaria del marco mediante pegado.

20 2.- Se reivindica por último como objeto sobre  
el que ha de recaer el Modelo de Utilidad que se solicita:  
ESPEJO PARA USO INFANTIL.

25 Todo conforme queda descrito y reivindicado en  
la presente memoria descriptiva que consta de seis páginas  
mecanografiadas y dibujos adjuntos.

Madrid 23 de abril de 1979  
BERNARDO UNGRIA

P. P.  

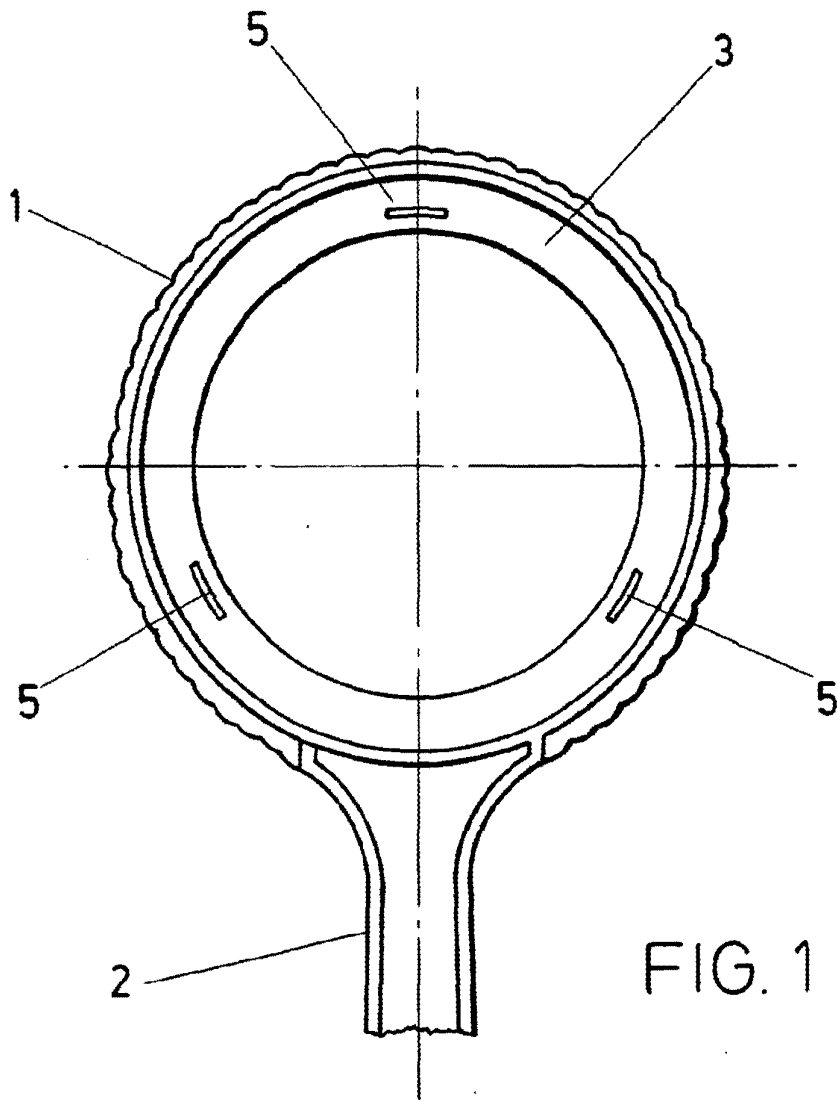



FIG. 1

ESCALA VARIABLE  
Madrid, 23 de Abril de 1979  
BERNARDO UNGRIA  
P. P.

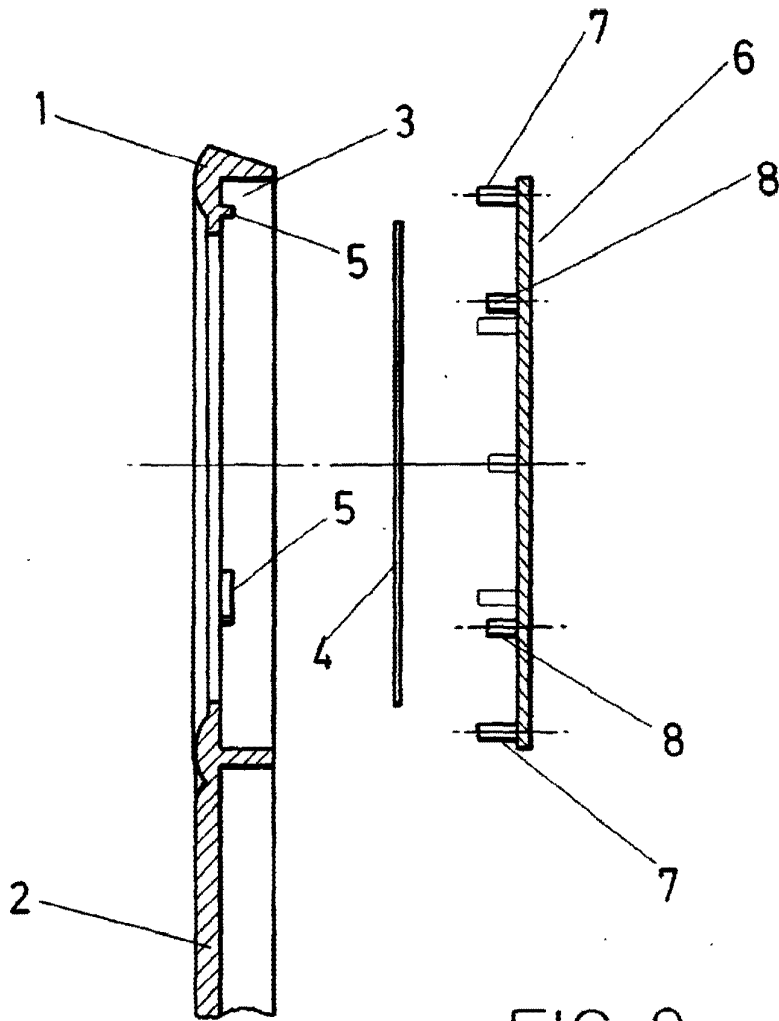


FIG. 2

ESCALA VARIABLE  
Madrid, 23 de Abril de 1979  
BERNARDO UNGRIA

FIG. 3

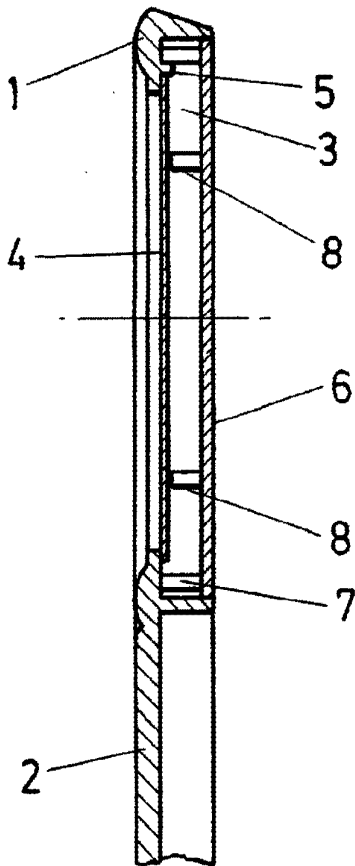
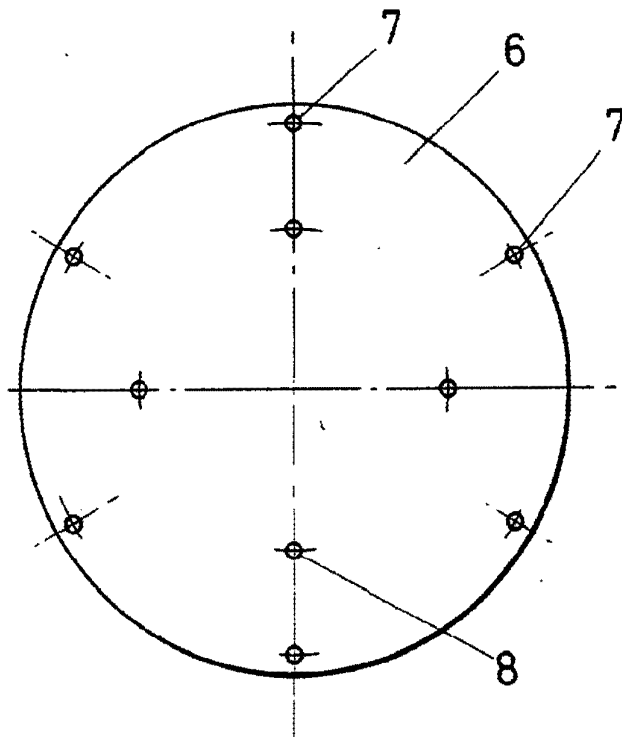


FIG. 4

ESCALA VARIABLE

Madrid, 23 de Abril de 1979  
BERNARDO UNGRIA