

MINISTERIO DE INDUSTRIA Y ENERGIA

Registro de la Propiedad Industrial



ESPAÑA

10 ES	11 NÚMERO	12 Y
13	242834	
14	FECHA DE PRESENTACIÓN	
	23 ABR. 1979	

MODELO DE UTILIDAD
CADUCADO

Concedido el Registro de acuerdo con los datos que constan en la presentación de la solicitud en el contenido de la Memoria descriptiva.

16 PRIORIDADES:	17 NÚMERO	18 FECHA	19 PAIS

20 FECHA DE PUBLICIDAD	21 CLASIFICACION INTERNACIONAL
	B47H 1/142

22 TÍTULO DE LA INVENCIÓN
" SOPORTE DE BARRA PARA CORTINAS Y VISILLOS "

23 SOLICITANTE (S)	Don Luciano GONZALEZ OJENBARRENA, y Don Francisco INSUA ROBLES.
--------------------	--

DOMICILIO DEL SOLICITANTE	MADRID.- Rodriguez Marin, 69 y Cuevas de Alanzora, 46.
---------------------------	--

24 INVENTOR (ES)	solicitantes.
------------------	---------------

25 TITULAR (ES)	solicitantes.
-----------------	---------------

26 REPRESENTANTE	ARMOGASTO POLO PLAZA.- Agente Oficial Propiedad Industrial.-
------------------	--

MEMORIA DESCRIPTIVA

5 El presente MODELO DE UTILIDAD, cuyo registro se solicita, tiene por objeto garantizar la fabricación y explotación exclusiva, en todo el Territorio Nacional, de un SOPORTE DE BARRA PARA CORTINAS Y VISILLOS, tal y como se describe a continuación y queda representado en la adjunta hoja de dibujos.

10 El precitado soporte de barra para cortinas y visillos, objeto del presente registro de MODELO DE UTILIDAD, ofrece características propias tales, en cuanto a su originalidad, seguridad de funcionamiento y economía, se refiere que lo hacen de notable utilización para los fines a que se encuentra destinado.

15 Los diversos modelos de soportes para barra de cortinas, hasta la fecha conocidos, requieren la existencia de varios tipos y modelos que cubran las diferentes situaciones de los soportes (techo, pared....), tipos de cortinajes, de decoración, ..., todo ello con el consiguiente aumento de costes y complicación en el montaje.

Al objeto de subsanar los defectos precedentemente enunciados, los inventores que suscriben han ideado un soporte que reúne las condiciones de simplicidad en el montaje, unidad en los modelos y seguridad en la retención de la barra.

20 En el plano que se acompaña, de tamaño y forma reglamentarios, se han representado, a título de ejemplo, no limitativo, el soporte de barra para cortinas y visillos, así como las distintas partes o elementos que lo componen, no reivindicándose tales representaciones, ya que podrá ser fabricado y construido a base de otros tipos o formas, siempre que se preste a ello y conserve la esencialidad del objeto a que nos referimos.

25

DESCRIPCION

El presente registro de MODELO DE UTILIDAD, concierne como su enunciado indica, a un soporte de barra para cortinas y visillos, de acuerdo con la descripción detallada siguiente :

30

Una base (4) plana, que se adosa y fija a la pared o techo, de la cual sale, ortogonalmente, el cuerpo (1) del soporte, propiamente dicho, de longitud conveniente y con sección en U. En cada uno de los planos que forman los dos brazos de la U, sección del cuerpo (1), se han practicado una o más aberturas (5) abiertas por arriba. Dichas aberturas (5) tienen un perímetro circular que, en la proximidad de la base de la U y por la parte más alejada de la base (4) sale tangencialmente de tal forma que la longitud de la parte abierta coincide con la del diámetro del círculo. En el otro extremo y en cada uno de dichos planos anteriores existen dos concavidades en forma de arco de círculo, cuyo centro está en el mismo eje horizontal que el de las aberturas (5).

35

El cuerpo (1) posee en la superficie que forma la base de la U una abertura (7) de perímetro cerrado y en forma de pseudoparalelogramo longitudinal a dicha base de la U.

40

En el cuerpo (1) se desliza otro cuerpo interior (2), de forma semejante al cuerpo (1), pero de menor longitud. Igualmente, en cada uno de los planos que forman los dos brazos de la U, se han practicado una o más aberturas (6) de perímetro igual al anteriormente descrito para las aberturas (5), pero invertido, es decir, con su parte circular situada en la parte más alejada de la base (4). Con ello se logra que la parte de abertura (5) y la de la (6) formen un círculo prácticamente cerrado.

45

50

Las distancias entre los centros de la parte circular de las aberturas (5) (en cada plano que forman los brazos de la U) y el de la concavidad son iguales entre sí y con las de las aberturas (6) del cuerpo interior (2).

55 El cuerpo interior (2) lleva en la superficie que forma la base de la U, un orificio circular (8), cuyo centro recorre la línea media longitudinal de la abertura (7), destinado a alojar un tornillo (3) encargado de fijar el cuerpo (2) al (1) en una determinada posición.

60 Para describir clara y suficientemente el soporte de barra para cortinas y visillos, objeto del presente MODELO DE UTILIDAD, lo representamos en las Figuras consignadas en la hoja de dibujos (de tamaño y forma reglamentarios), que se acompaña, en la siguiente forma :

65 La Figura 1.- Es una representación, en alzado, del soporte con el cuerpo interior (2) alojado en el cuerpo (1) y fijado en dicha posición por el tornillo (3).

La Figura 2.- Es otra representación, en alzado, del soporte, pero con la parte interior (2) desahizada hacia el exterior.

70 La Figura 3.- Es una representación, en planta, del soporte, pudiéndose apreciar la abertura (7) y el tornillo (3) fijando el alojamiento de (2) en (1).

La Figura 4.- Es una representación en alzado, del cuerpo interior (2).

La Figura 5.- Es una representación, en perspectiva, del soporte, cuando el cuerpo interior (2) está fijado, en su posición más exterior, mediante el tornillo (3).

V A R I O S

75 Tanto los materiales, formas y disposiciones de los elementos, como del conjunto del objeto que constituye el presente MODELO DE UTILIDAD, son susceptibles de variación, siempre que este cambio no altere la esencialidad del objeto a que nos referimos y sobre el cual ha de recaer el presente registro.

80 Los términos en que queda redactada esta memoria, son cierto y fiel reflejo de lo que se pretende registrar como MODELO DE UTILIDAD. Dichos términos habrán de ser tomados en sentido bien amplio, nunca limitativo.

Los peticionarios, se reservan el derecho a obtener los oportunos registros complementarios al presente (Certificados de Adición), por los perfeccionamientos que la práctica y explotación del invento puedan aconsejarles en el futuro.

85

NOTA DE REIVINDICACIONES

El presente MODELO DE UTILIDAD, cuyo registro se solicita por veinte años en España, a favor de Don Luciano GONZALEZ OJEBARRENA y Don Francisco INSUA ROBLES, de nacionalidad española, y domiciliados en MADRID, Rodríguez Marín, 69 y Cuevas de Almanzora, 46, por: "SOPORTE DE BARRA PARA CORTINAS Y VISILLOS", recaerá sobre las particularidades características de las siguientes REIVINDICACIONES :

90
95
100
105
110
115

1ª.- Soporte de barra para cortinas y visillos, esencialmente caracterizado por encontrarse constituido por una base plana (que se adosa y fija a la pared o techo) de la que sale, ortogonalmente, un cuerpo con sección en U, en el que se realiza interiormente un segundo cuerpo semejante al primero. Cada uno de los planos que forman los brazos de la U en ambos cuerpos, lleva una o más aberturas, abiertas hacia arriba y regularmente separadas entre sí en ambos cuerpos. Dichas aberturas poseen un perímetro, formado por una parte circular y otra recta, tal que, en una determinada posición relativa de ambos cuerpos, las partes circulares de sus aberturas se complementan para formar una abertura circular, casi perimetralmente cerrada, cuyo diámetro coincide con el de la barra.

2ª.- Soporte de barra para cortinas y visillos, según la reivindicación anterior e igualmente caracterizado porque el cuerpo exterior lleva, en el extremo opuesto al de la base, y en cada uno de los planos que forman los brazos de la U, unas concavidades circulares que al coincidir, en una determinada posición, con las aberturas del cuerpo interior, se complementan para formar una abertura circular, de perímetro casi cerrado y con un diámetro que coincide con el de la barra.

3ª.- Soporte de barra para cortinas y visillos, según las anteriores reivindicaciones e igualmente caracterizado porque el cuerpo exterior lleva en la superficie que forma la base de la U una abertura de perí-

metro cerrado y en forma de pseudoparalelogramo longitudinal a dicha base de la U. Igualmente el cuerpo interior lleva un orificio circular, que aloja un tornillo para fijar ambos cuerpos relativamente.

4º.- " SOPORTE DE BARRA PARA CORTINAS Y VISILLOS ".

120

Todo conforme a lo descrito en la precedente Memoria, que consta de siete hojas, foliadas y mecanografiadas por una sola cara, representándose a título de ejemplo, no limitativo, en la hoja de dibujos que se acompaña.



23 ABR. 1979

MADRID,

ARRIBASTO POLO

P. P.

A large, stylized handwritten signature is written over the typed name 'ARRIBASTO POLO'. The signature is enclosed within a large, hand-drawn oval.

Fco. M. Polo

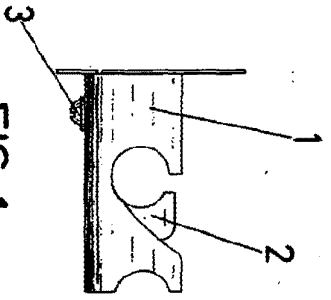


FIG. 1

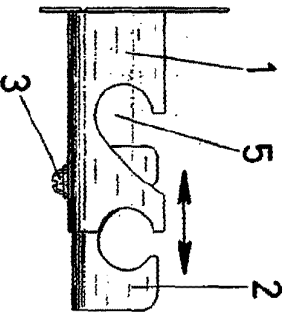


FIG. 2

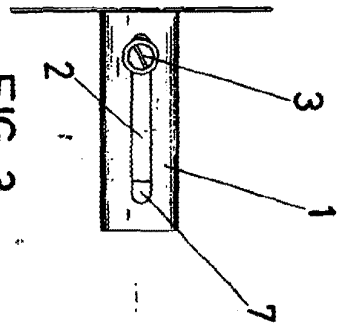


FIG. 3

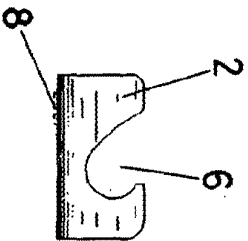


FIG. 4

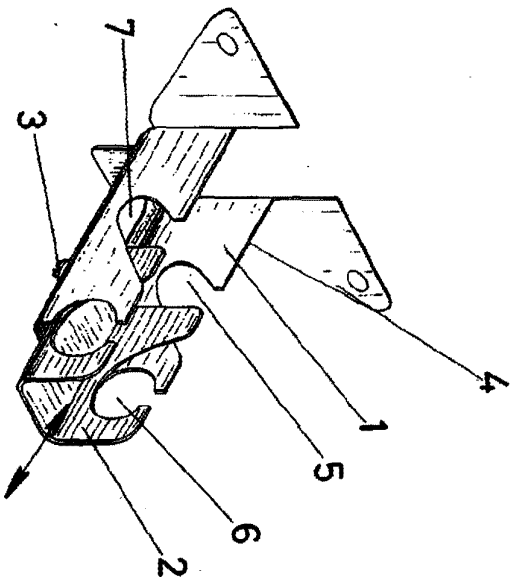


FIG. 5

ESCALA VARIABLE

23 ABR. 1979
D. LUCIANO GONZALEZ OJEMBARRENA Y
D. FRANCISCO INSUA ROBLES
[Signature]