

AÑO 1958

Expediente núm.



242831

REGISTRO DE LA PROPIEDAD INDUSTRIAL

PATENTE DE INTRODUCCION

MEMORIA DESCRIPTIVA

que se acompaña a la solicitud de

una **PATENTE DE** INTRODUCCION por diez años, en España

a favor de

Don RAMON BALCELLS CAMPASSOL, de nacionalidad
española domiciliado en Barcelona
calle de Av. República Argentina núm. 80-32

por:

« UN APARATO ASPIRADOR, IMPULSOR-SECADOR COMBINADO »

Nº 5102

Agente Sr. JOSE-JUAN MORGANES GRANER

242831

14 JUN



242831

PATENTE DE INTRODUCCION

por diez años,

para todo el territorio español, sus colonias y protectorado, por "UN APARATO ASPIRADOR, IMPULSOR-SECADOR COMBINADO", cuyo privilegio se solicita a favor de Don RAMON BALCELLS CAMPASSOL, de nacionalidad española, residente en Barcelona, c/. Rep. Argentina, 80-3º.

MEMORIA DESCRIPTIVA

La presente Patente se refiere según su nombre indica a un mecanismo aspirador, impulsor-secador combinado de múltiples aplicaciones que, debido a su especial organización, permite múltiples aplicaciones del mismo introduciendo variantes en el montaje de las piezas que entran a formar parte del aparato. El manejo de dicho aparato resulta muy sencillo y su eficacia bien probada por el hecho de que se utiliza en amplia escala en el extranjero, por lo que el solicitante, amparándose en la vigente

24283

14 JU



legislación en materia de Propiedad Industrial, recaba para sí el privilegio de la explotación y venta exclusiva del objeto de dicha Patente en nuestro país.

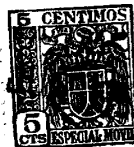
5 Este mecanismo consiste esencialmente, una pieza de soporte provista de un mango y de una cavidad cóncava en cuyo interior va alojado un electro-ventilador de eje coaxial con la cavidad anterior y cuyas palas y/o su sentido de rotación son invertibles al propio tiempo que, delante del mencionado electro-ventilador y apoyada en el perímetro de la citada cavidad cóncava existe una placa de soporte provista, en parte de su periferie, de unas aberturas para el paso del aire que proviene y/o es aspirado por el ventilador, con la particularidad de que, adyacente a este borde periférico de la placa de soporte, 10 va dispuesto un elemento calefactor del aire impulsado por el ventilador, tal como una resistencia y finalmente, encima de la placa de soporte se prevé adaptar unos medios de sujeción para fijar encima de la misma un espejo, un cepillo y en su caso cualquier otro instrumento 15 que quede combinado a voluntad con el conjunto de los órganos anteriores. 20

Se prevé la existencia, en el propio mango del aparato, de los interruptores conmutadores de marcha del elemento calefactor y del electro-ventilador-aspirador.

25 Con el fin de facilitar la buena comprensión de esta Patente, se acompaña, a título ilustrativo y sin carácter restrictivo un plano que muestra en qué consiste un mecanismo de este tipo, de acuerdo con un modo preferente de realización del mismo.

14

242831



La figura 1 corresponde a una vista de frente del aparato, mientras la figura 2 muestra una vista en corte longitudinal del propio aparato.

5 Según queda indicado en las figuras anexas, este aparato comprende una pieza de soporte 29 provista de un mango 13 y de una cavidad cóncava 29 en cuyo interior va alojado un electro-ventilador 20 de eje coaxial con la cavidad anterior 29 y cuyas palas y/o su sentido de rotación son invertibles al propio tiempo que, delante del mencionado electro-ventilador y apoyada en el perímetro 29' de la citada cavidad cóncava 29 existe una placa de soporte 30 solidaria de unos salientes de apoyo 18 y provista en la parte de su periferie, de unas aberturas 14 para el paso del aire que proviene y/o es aspirado por el ventilador 20, con la particularidad de que, adyacente al borde periférico de la placa de soporte 30, va dispuesto un elemento calefactor 23 del aire impulsado por el ventilador, tal como una resistencia y finalmente, encima de la placa de soporte 30 se prevé adaptar unos medios de sujeción 15 para fijar encima de la misma una pieza 16-17 para la sujeción de un espejo, un cepillo y en su caso cualquier otro instrumento que quede combinado a voluntad con el conjunto de los órganos antefiores.

10

15

20

25 Se prevé la existencia, en el propio mango 13 del aparato, de los interruptores conmutadores de marcha 11-12 del elemento calefactor 23 y del electro-ventilador-aspirador 20.

En el plano anexo :

11 es el interruptor para la conexión de la resistencia,



242831

- 12 es el interruptor para la conexión del ventilador,
- 13, el mango formando una sola pieza con el cuerpo exterior.
- 14, la ranura para la salida del aire caliente.
- 5 15, los tornillos de sujeción del cuerpo que aguanta la placa que lleva la resistencia y esta placa a su vez sujeta el motor-ventilador.
- 16, la pieza de soporte del espejo.
- 17, una pestaña en plástico, con rosca para sujetar el espejo.
- 10 18, unos soportes de plástico para apoyo de la placa porta-resistencia.
- 19, el cable de conexión del aparato.
- 20, el ventilador de plástico o metálico.
- 15 21, el respiradero para entrada del aire.
- 22, el hilo de conexión eléctrica.
- 23, la resistencia.
- 24, los pernos de sujeción del motor-ventilador.
- 25, el cojinete de bronce y casquillo estriado que embra- ga el ventilador.
- 20 26, el eje del rotor.
- 27, las bobinas del estator.
- 28, el cable conexión del motor.

25 Descrito suficientemente en qué consiste este aparato en correspondencia con el plano que se acompaña, se comprende que podrán introducirse en el mismo cualesquiera modificaciones de detalle se estimen convenientes, siempre que no se altere su esencialidad, a cuyo fin se declaran no divulgadas, practicadas ni puestas en ejecución en



242831

España, las siguientes reivindicaciones que constituyen la,

NOTA REIVINDICATORIA

5 1ª - "UN APARATO ASPIRADOR, IMPULSOR-SECADOR COMBINADO", caracterizado porque comprende esencialmente una pieza de soporte provista de un mango y de una cavidad cóncava en cuyo interior va alojado un electro-ventilador de eje coaxial con la cavidad anterior y cuyas palas y/o su sentido de rotación son invertibles al propio tiempo que, delante del mencionado electro-ventilador y apoyada en el perímetro de la citada cavidad cóncava existe una placa de soporte provista, en parte de su periferie, de unas aberturas para el paso del aire que proviene y/o es aspirado por el ventilador, con la particularidad de que, adyacente a este borde periférico de la placa de soporte, va dispuesto un elemento calefactor del aire impulsado por el ventilador, tal como una resistencia y finalmente, encima de la placa de soporte se prevé adaptar unos medios de sujeción para fijar encima de la misma un espejo, un cepillo y en su caso cualquier otro instrumento que quede combinado a voluntad con el conjunto de los órganos anteriores.

25 2ª - Un aparato aspirador, según la anterior reivindicación, en el que se prevé la existencia, en el propio mango del aparato, de los interruptores conmutadores de marcha del elemento calefactor y del electro-ventilador-aspirador.

3ª - "UN APARATO ASPIRADOR, IMPULSOR-SECADOR COMBINADO".

14



242831

Todo tal y conforme queda descrito y reivindicado en la Memoria descriptiva que antecede y que consta de seis hojas escritas a máquina por una sola de sus caras y un plano que la ilustra.

MADRID, 14 de Junio de 1.958.

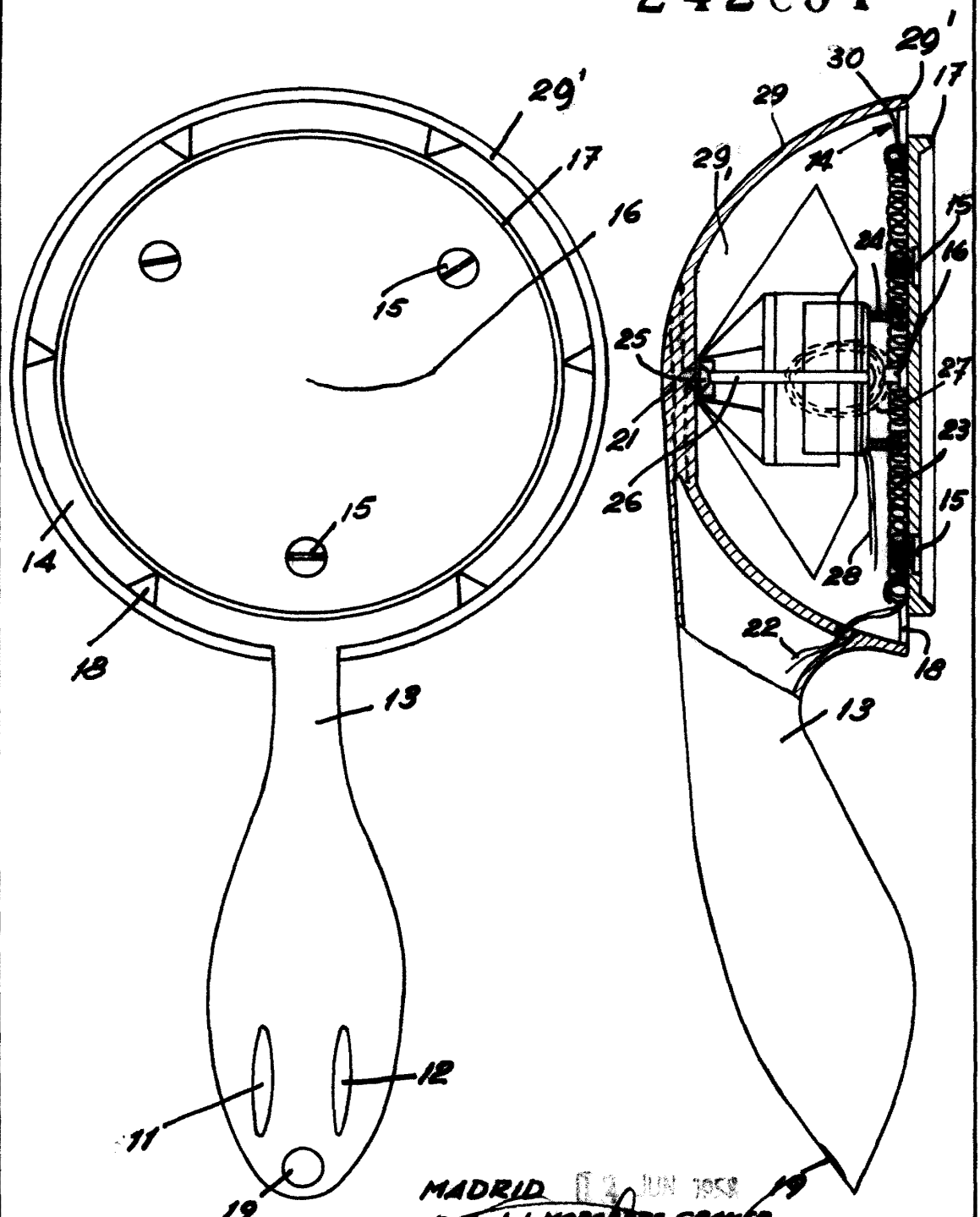
RAMON BALCELLS CAMPASSOL,

P.A.

Firmado: J. J. MORGADES Y GRANER



242831



MADRID 15 JUN 1958
 P. R. J. J. MORENO GRANER
 P. P.

[Handwritten signature]

Escole variable